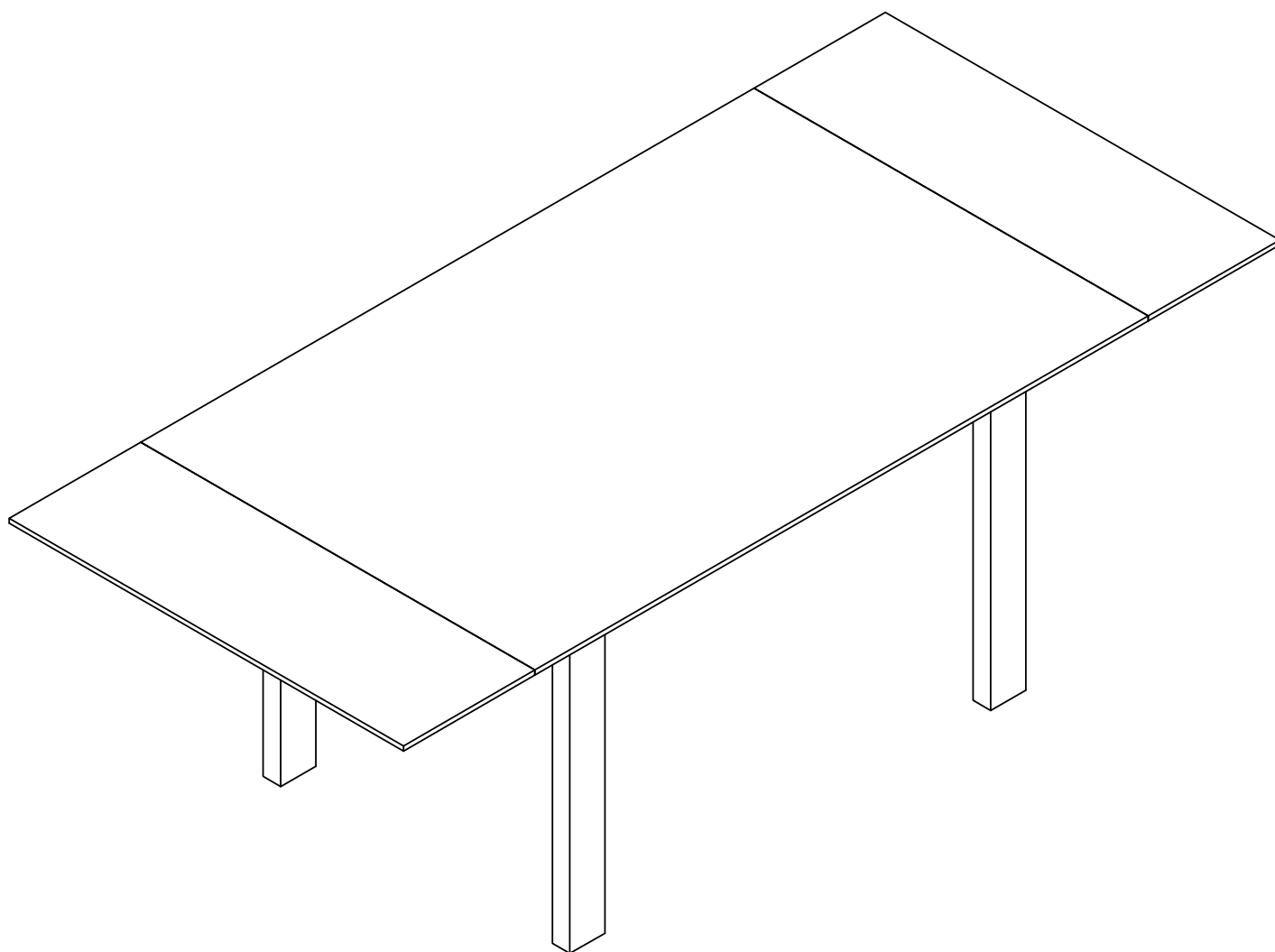


# WAY

---

CODE ARTICLE :77740220



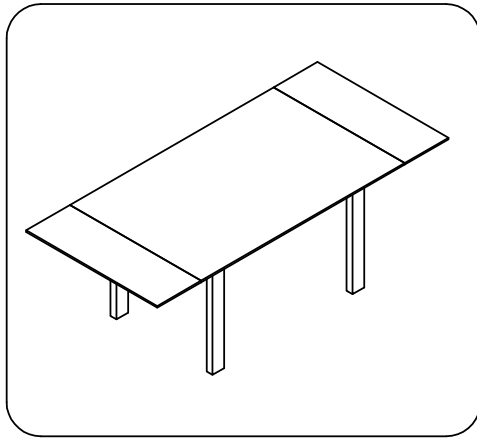
Votre meuble se recycle.  
Renseignez vous auprès de  
votre centre de tri.

**DIAM**  
*tendances & creations*

Centre Commercial Gros Larrieu  
25 Rue Gaston EVRARD  
31094 Toulouse Cedex

# NOTICE DE MONTAGE

## WAY - TABLE



30min



×2



### **CONSEILS DE MONTAGE:**

- 1) BIEN ETUDIER LA NOTICE DE MONTAGE
- 2) REPEREZ LES PIECES CONSTITUANT VOTRE MEUBLE
- 3) REGROUPEZ ET CONTROLEZ LA QUINCAILLERIE
- 4) MUNISSEZ VOUS DE L'OUTILLAGE NECESSAIRE
- 5) AMENAGEZ-VOUS UNE ZONE DE MONTAGE
- 6) PROCEDEZ AU MONTAGE



NE JAMAIS FORCER LES ASSEMBLAGES  
RESSERRER LES VIS APRES QUELQUES TEMPS D'USAGE  
GARDER VOTRE NOTICE DE MONTAGE, SI UNE PIECE VENAIT A MANQUER, ELLE  
SERAIT LE PLUS CLAIR MOYEN DE COMMUNIQUER AVEC VOTRE MAGASIN

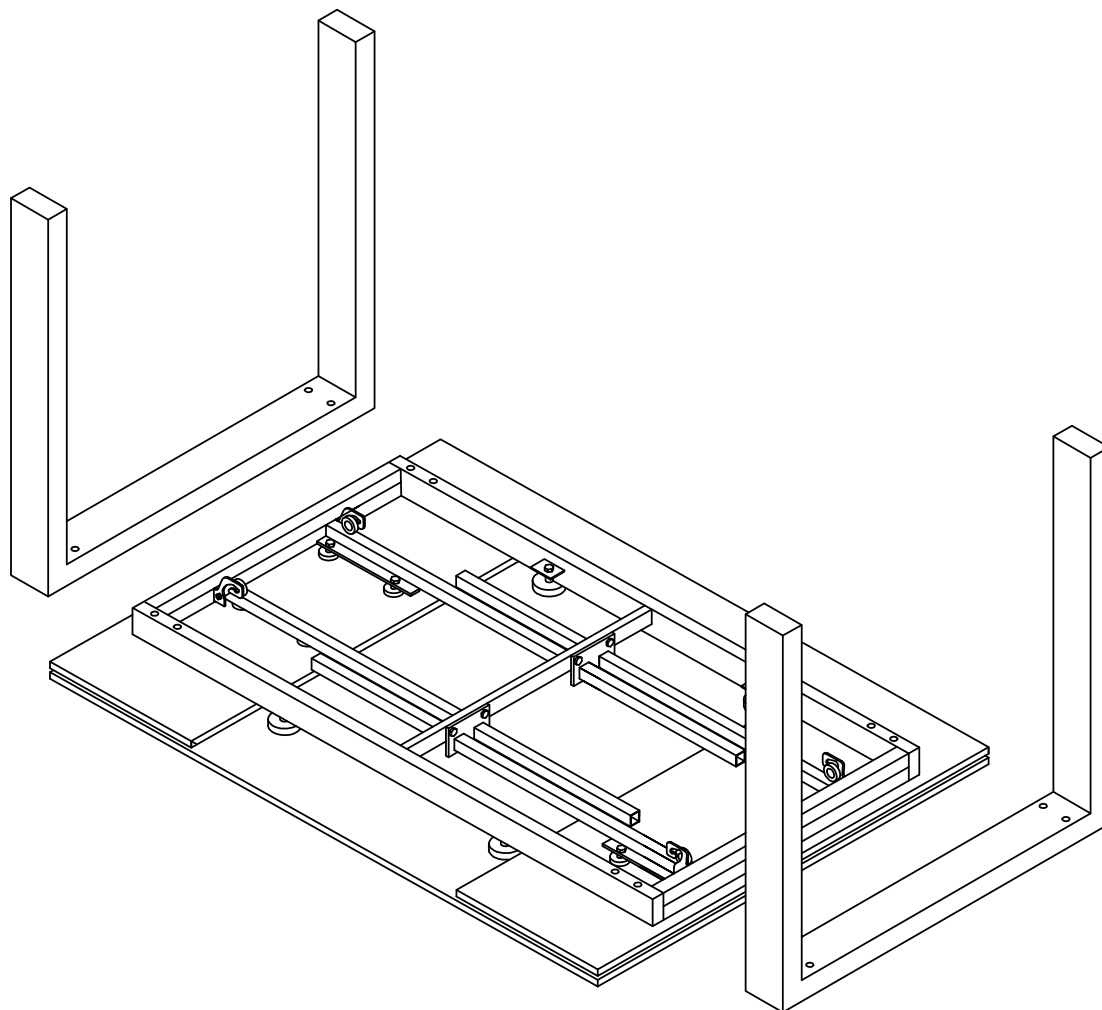
### **CONSEILS D'ENTRETIEN:**

- 1) DEPOUSSIEREZ SOIGNEUSEMENT
- 2) HUMECTER UN CHIFFON DOUX ET PROPRE D'EAU LEGEREMENT SAVONNEUSE

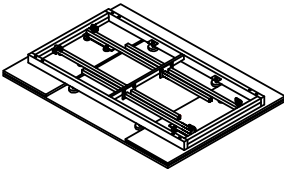
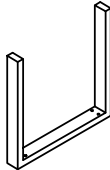


-NE JAMAIS UTILISER DE PRODUITS ABRASIFS : POUDRE, LAINE D'ACIER, SOLVANTS.  
-NE PAS MOUILLER COPIEUSEMENT

# APPRENDRE A CONNAITRE VOTRE PRODUIT



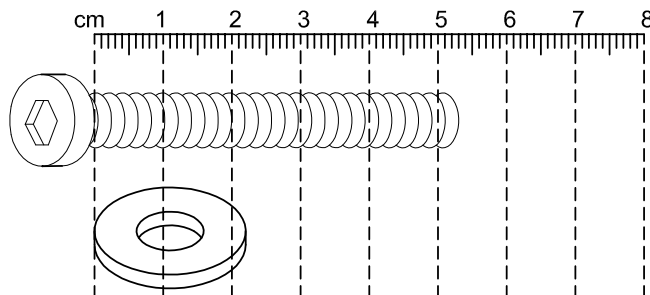
Composants fournis - Utilisez ce tableau si vous avez besoin de pièces de rechange

Ref	Dimensions(mm)	Visuel	Quantité
1	(1410/2010)x900x107		1
2	665x665x80		2


# WAY

## Quincailleries et accessoires fournis (taille réelle)

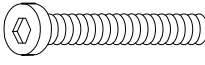


Ref	Dimensions(mm)	Quantité
A	M8x53	8
B	M8x22	8



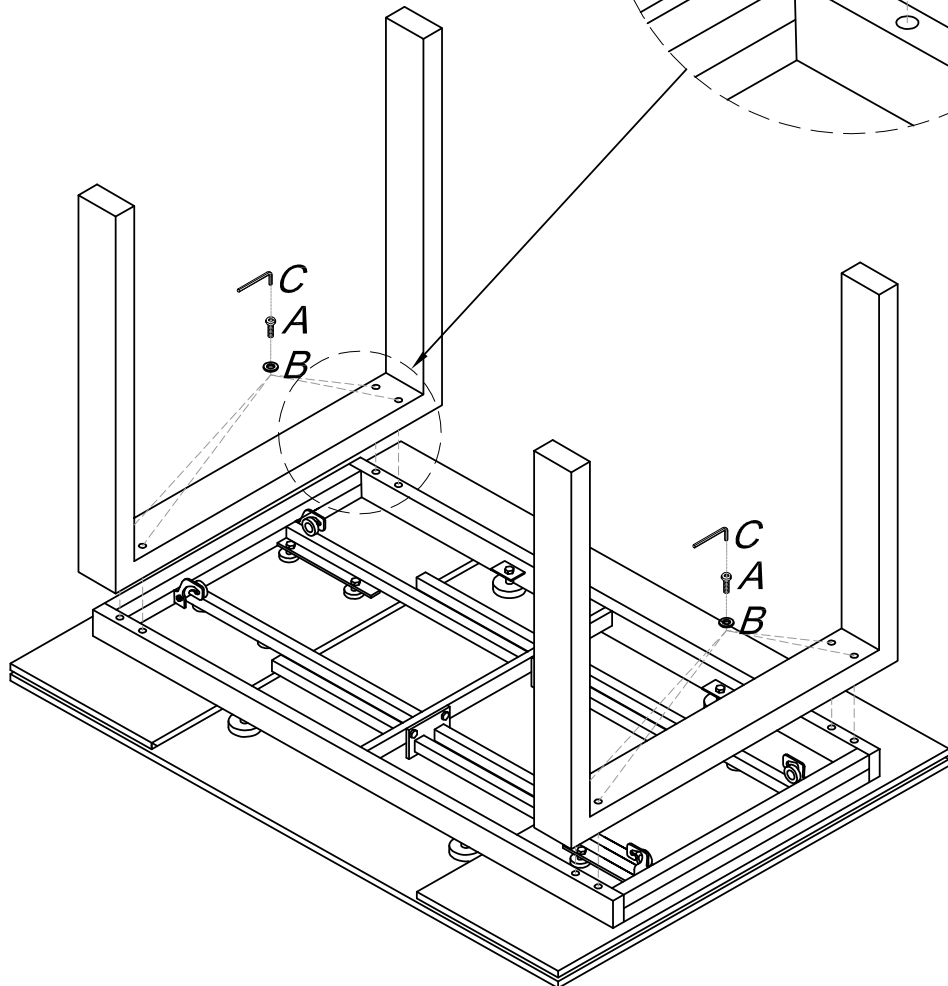
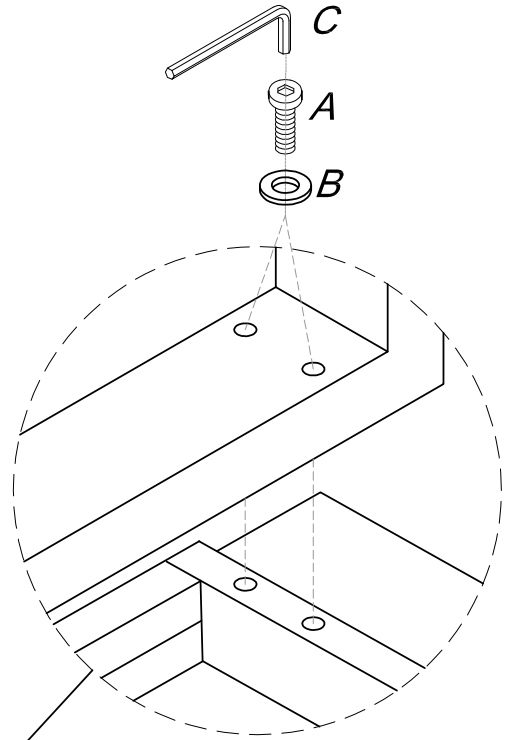
## Quincailleries et accessoires fournis (pas à l' échelle )

Ref	Dimensions(mm)	Quantité	Visuel
C	M6	1	

# WAY

<i>A</i>	<i>B</i>	<i>C</i>
		
<i>x8</i>	<i>x8</i>	

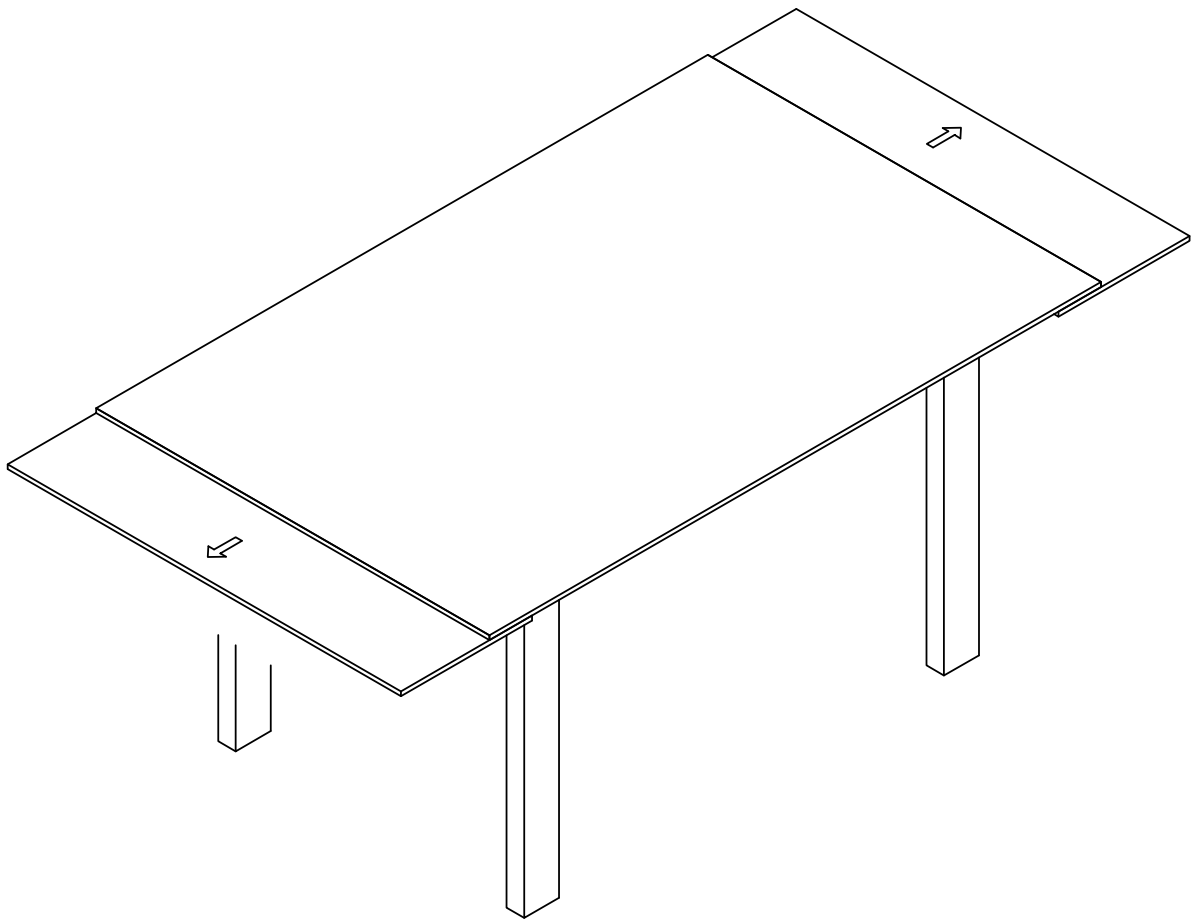
**1**



# WAY

---

2



# WAY

---

3

