

SVENSKA-TV MEUBLE TV 148.8x45x49cm

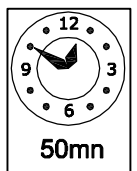
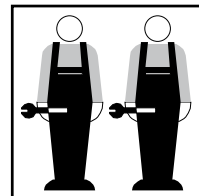
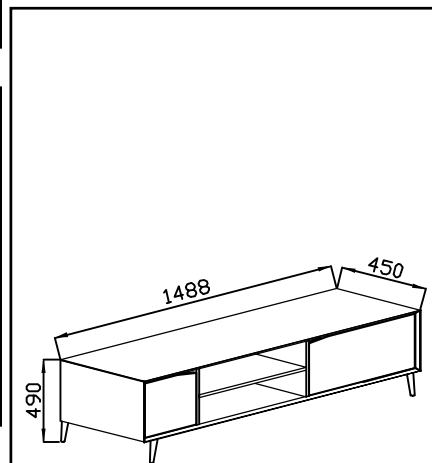
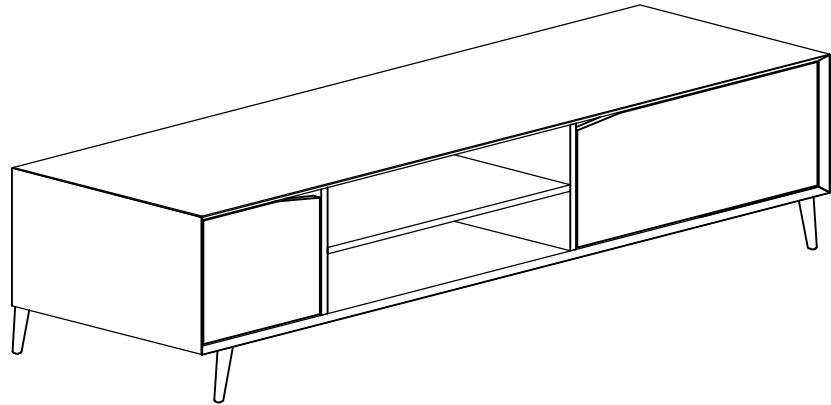
BIEN ETUDIER LA NOTICE DE MONTAGE.
REPEREZ LES PIÈCES CONSTITUANT VOTRE
MEUBLE.
REGROUPEZ ET CONTROLEZ LA QUINCAILLERIE.
MUNISSEZ-VOUS DE L'OUTILLAGE NECESSAIRE.
AMENAGEZ-VOUS UNE ZONE DE MONTAGE.
PROCEDEZ AU MONTAGE.
NE JAMAIS FORCER LES ASSEMBLAGES.
RESSERREZ LES VIS APRES QUELQUES TEMPS
D'USAGE.
GARDER VOTRE NOTICE DE MONTAGE, SI UNE
PIECE VENAIT A MANQUER, ELLE SERAIT LE
PLUS CLAIR MOYEN DE COMMUNIQUER AVEC
VOTRE MAGASIN.

READ THE ASSEMBLY INSTRUCTIONS CAREFULLY.
IDENTIFY THE ELEMENTS CONSTITUING YOUR
PIECE OF FURNITURE.
GROUP AND CHECK THE HARDWARE FITTINGS.
GET THE TOOLS NEEDED.
CLEAR SPACE TO WORK.
PROCEED TO ASSEMBLE.
NEVER FORCE THE FITTINGS.
TIGHTEN THE SCREW AFTER USING FOR
SOMETIME.
KEEP YOUR ASSEMBLY INSTRUCTIONS, IT
COULD HELP FOR BETTER COMMUNICATION
WITH YOUR STORE, IN THE EVENT OF QUERY.

DIE MONTAGEANLEITUNG SORGFÄLTIG
DURCHLESEN.
DIE EINZELTEILE DES MÖBELSTÜCKS ERMITTELN.
DIE BESCHLÄGE ZUSAMMENLEGEN UND
PRÜFEN.
DAS NOTWENDIGE WERKZEUG ZURECHTLEGEN.
EINEN MONTAGEBEREICH FREIMACHEN.
DAS MÖBELSTÜCK ZUSAMMENBAUEN.
NIEMALS DIE VERBINDUNGEN ZU STARK
ANZIEHEN.
DIE SCHRAUBEN NACH EINIGER ZEIT DES
GEBRAUCHS ERNEUT FESTZIEHEN.
DIE MONTAGEANLEITUNG GUT AUFBEWAHREN:
SOLLTE EIN TEIL FEHLEN, IST SIE DAS BESTE VERS-
TÄNDIGUNGSMITTEL MIT IHREM GESCHÄFT.

ESTUDIE ATENTAMENTE EL MANUAL DE
MONTAJE.
LOCALICE LAS PIEZAS QUE CONSTITUYEN SU
MUEBLE.
REUNA Y CONTROLE LOS TORNILLOS.
EQUIPE-SE DE LAS HERRAMIENTAS
NECESARIAS.
PREPARE UMA ZONA DE MONTAJE.
REALICE EL MONTAJE.
NO FUERCE NUNCA EN LAS UNIONES.
APRIETE LOS TORNILLOS DESPUES DE CIERTO
TIEMPO DE UTILIZACION.
CONSERVE SU MANUAL DE MONTAJE, SI
FALTARA UNA PIEZA, SERIA LA MANERA MAS
FACIL DE COMUNICAR CON LA TIENDA.

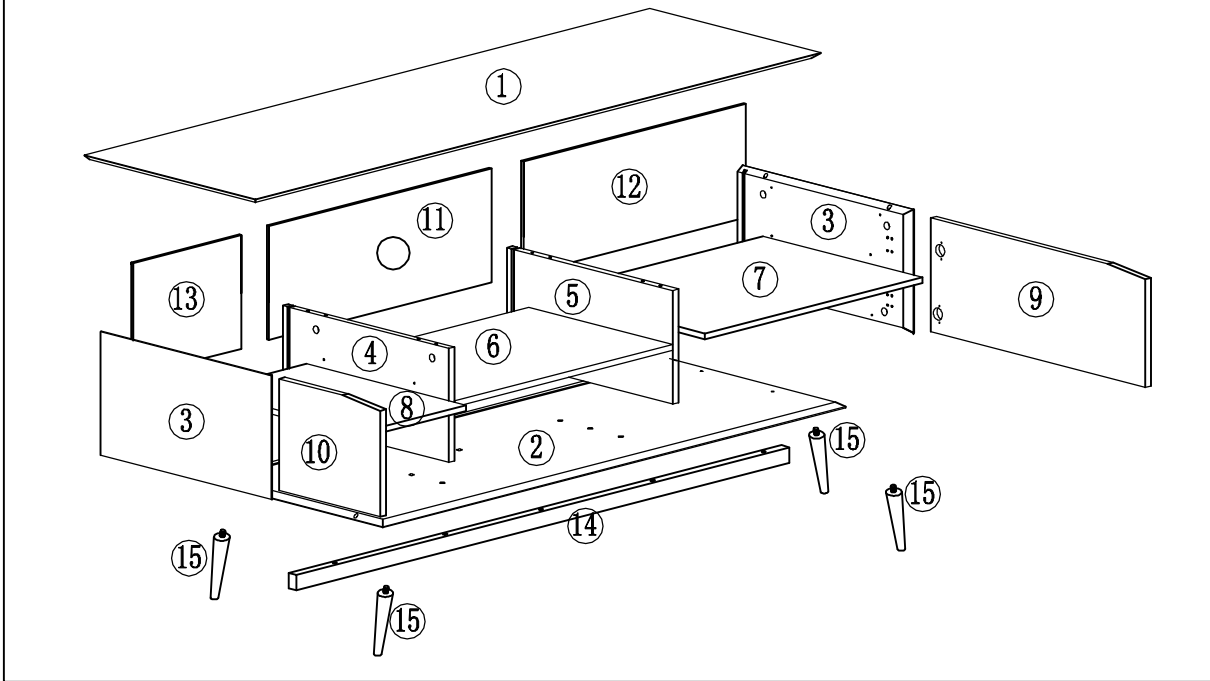
STUDIARE BENE LE ISTRUZIONI DI MONTAGGIO.
PRENDERE CONOSCENZA DEI PEZZI CHE
COSTITUISCONO IL MOBILE.
RAGGRUPPARE E CONTROLLARE LA
FERRAMENTA.
MUNIRSI DEGLI UTENSILI NECESSARI.
PREPARARE UNA ZONA DI MONTAGGIO.
PROCEDERE AL MONTAGGIO.
NON FORZARE MAI GLI ASSEMBLAGGI.
RISTRINGERE LE VITI DOPO UN PERIODO
D'USO. CONSERVARE QUESTE ISTRUZIONI DI
MONTAGGIO, SE UN PEZZO VENISSE A
MANCARE SAREBBE IL MIGLIORE MEZZO DI
COMUNICAZIONE CON IL RIVENDITORE.



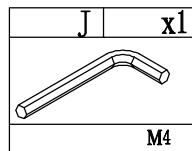
Meuble TV en MDF revêtement papier couleur
sonoma, pieds en bois massif peints, portes
peintes en gris et blanc.

Entretien:
Chiffon sec et doux, pas de produits abrasifs
ou corrosifs

VUE ÉCLATÉE - EXPLODED VIEW
AUSEINANDERGEZOGENER PERSPEKTIVSCHNITT
VISTA DESPIEZADA - SPACCATO



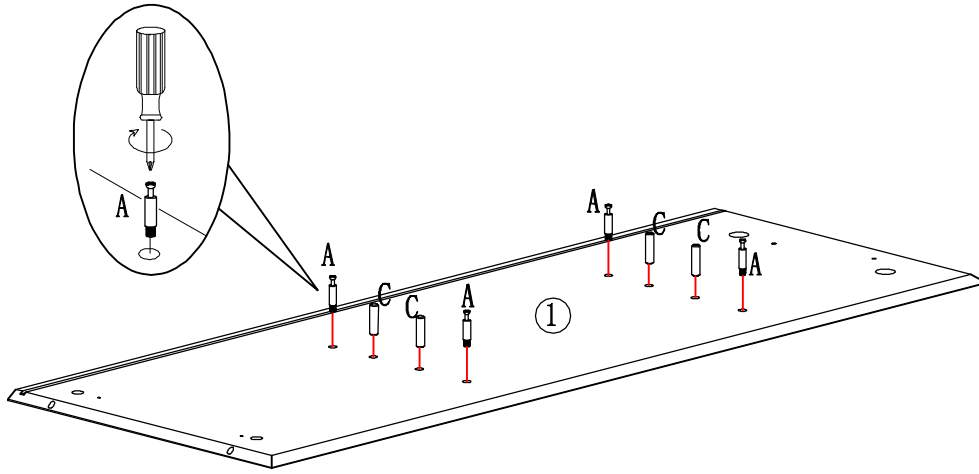
OUTILLAGE - TOOLS - WERKZEUG
HERRAMIENTA - ATTREZZATURA



QUINCAILLERIE - HARDWARE
BESCHLÄGE - FERRETERIA
CHINCAGLERIA

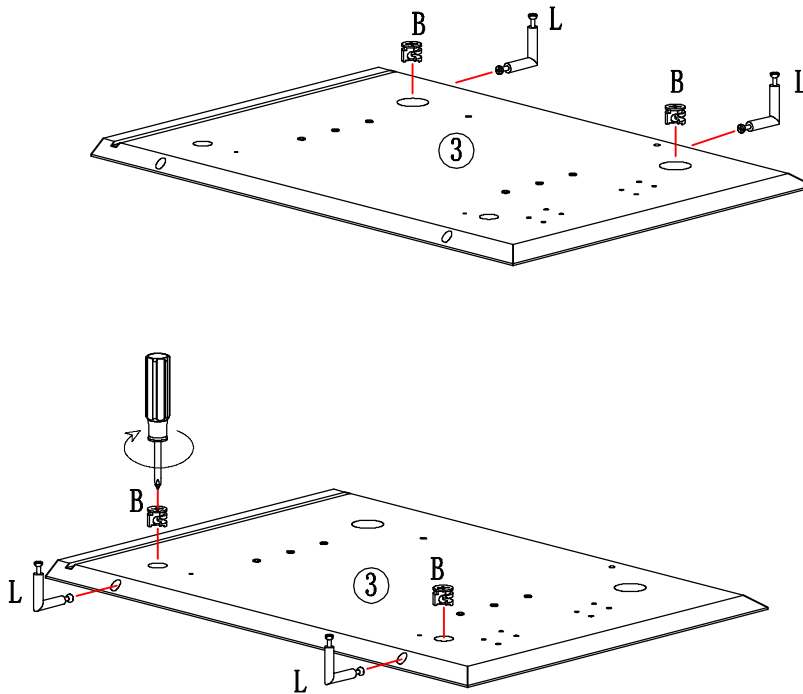
A x8 Ø6x36mm	B x24 Ø15x11mm	C x12 Ø7.8x30mm	D x52 Ø3.5x14mm	E x4 M7x40mm	F x8 Ø5x15mm
G x4 Ø20	H x12 Ø20	I x8 Ø20	J x1 M4	K x12 Ø20	L x8 Ø20
M x5 M6*50					

1



A	x4	C	x4
Ø6x36mm		Ø7.8x30mm	

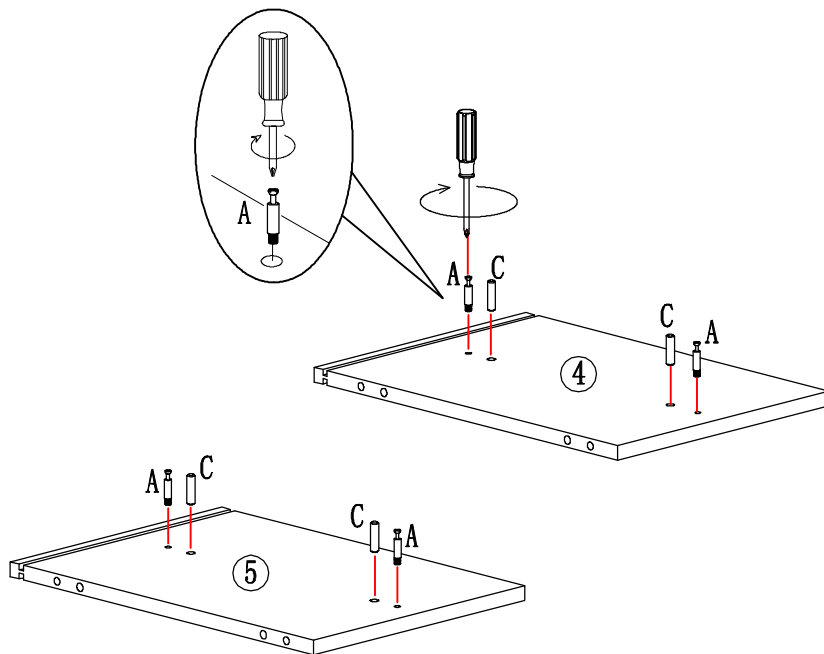
2



B	x4	L	x4
Ø15x11mm			

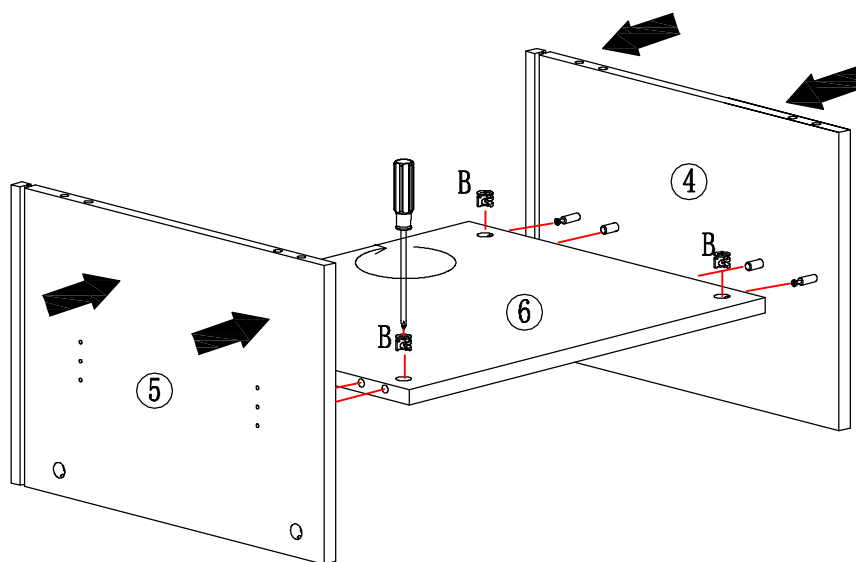
NOTICE DE MONTAGE - ASSEMBLY INSTRUCTIONS - MONTAGEANLEITUNG - MANUAL DE MONTAJE - ISTRUZIONI PER IL MONTAGGIO

3



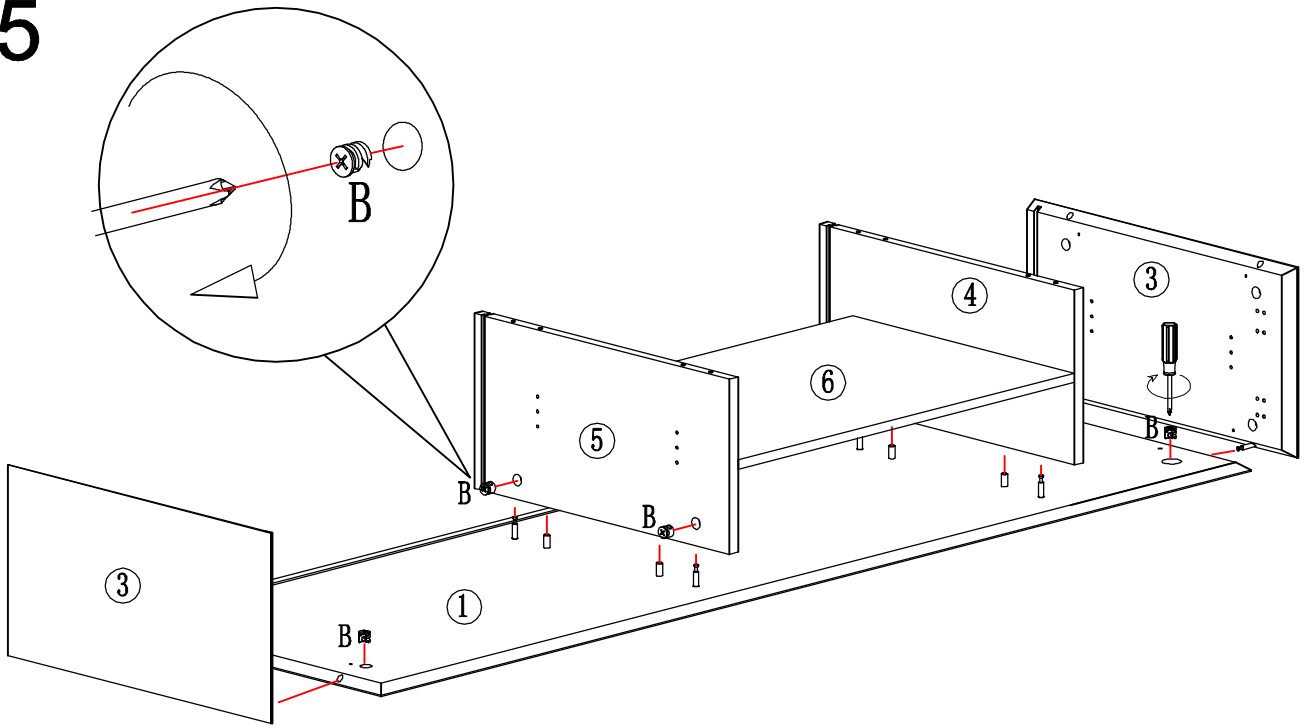
A	x4	C	x4
Ø6x36mm		Ø7.8x30mm	

4



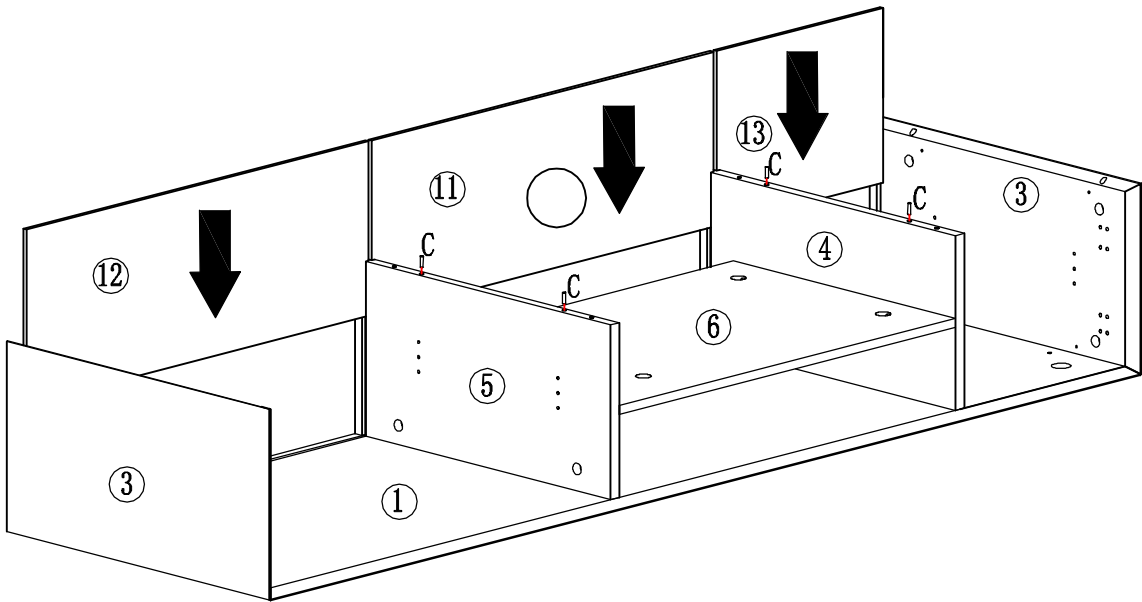
B	x4
Ø15x11mm	

5



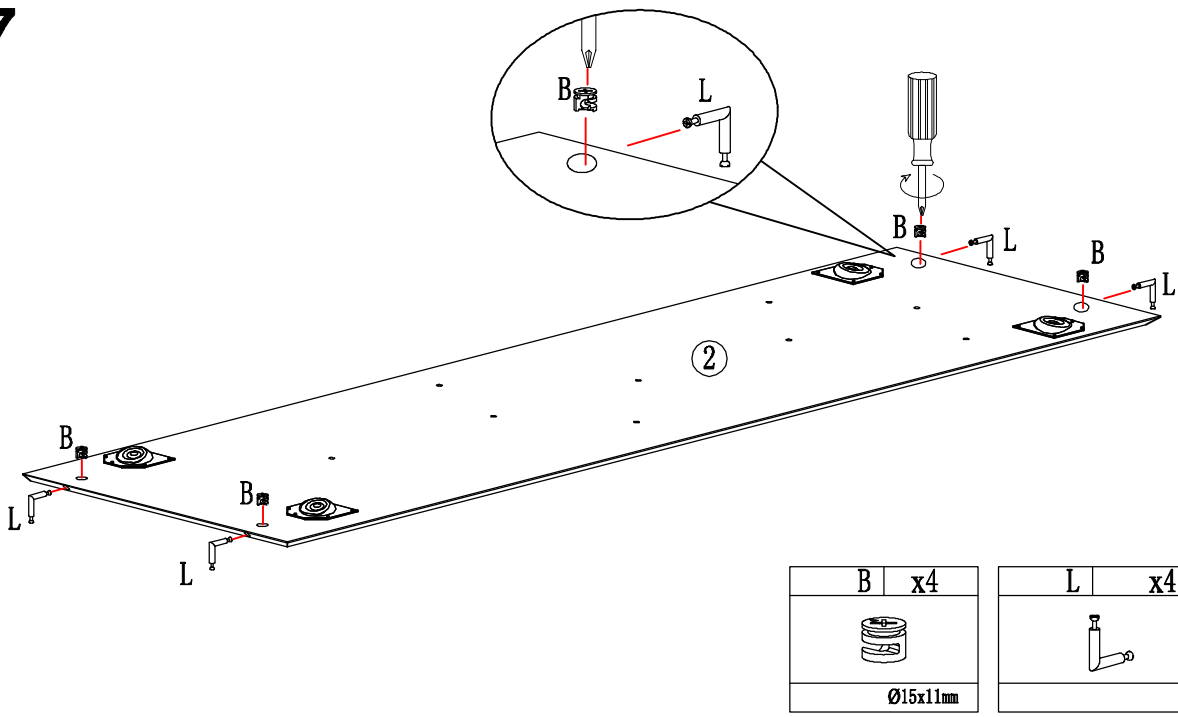
B	x8
Ø15x11mm	


6

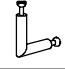


C	x4
Ø7.8x30mm	

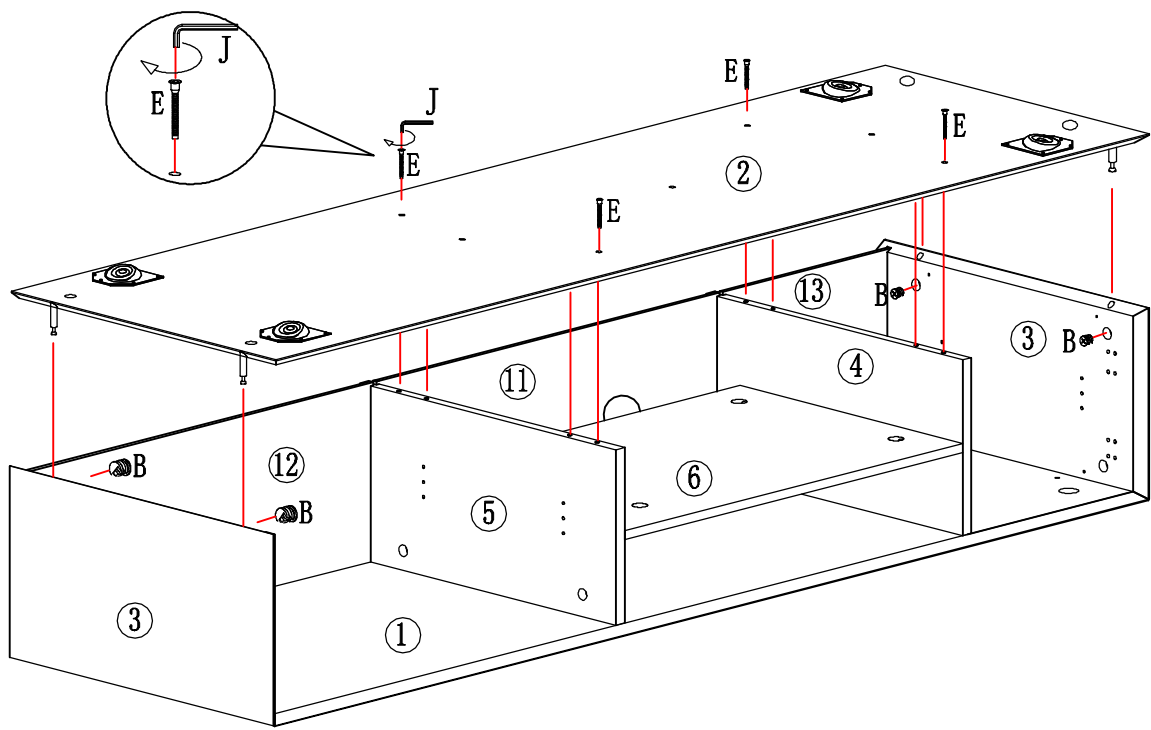
7





B	x4
	
Ø15x11mm	

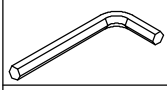
L	x4
	

8



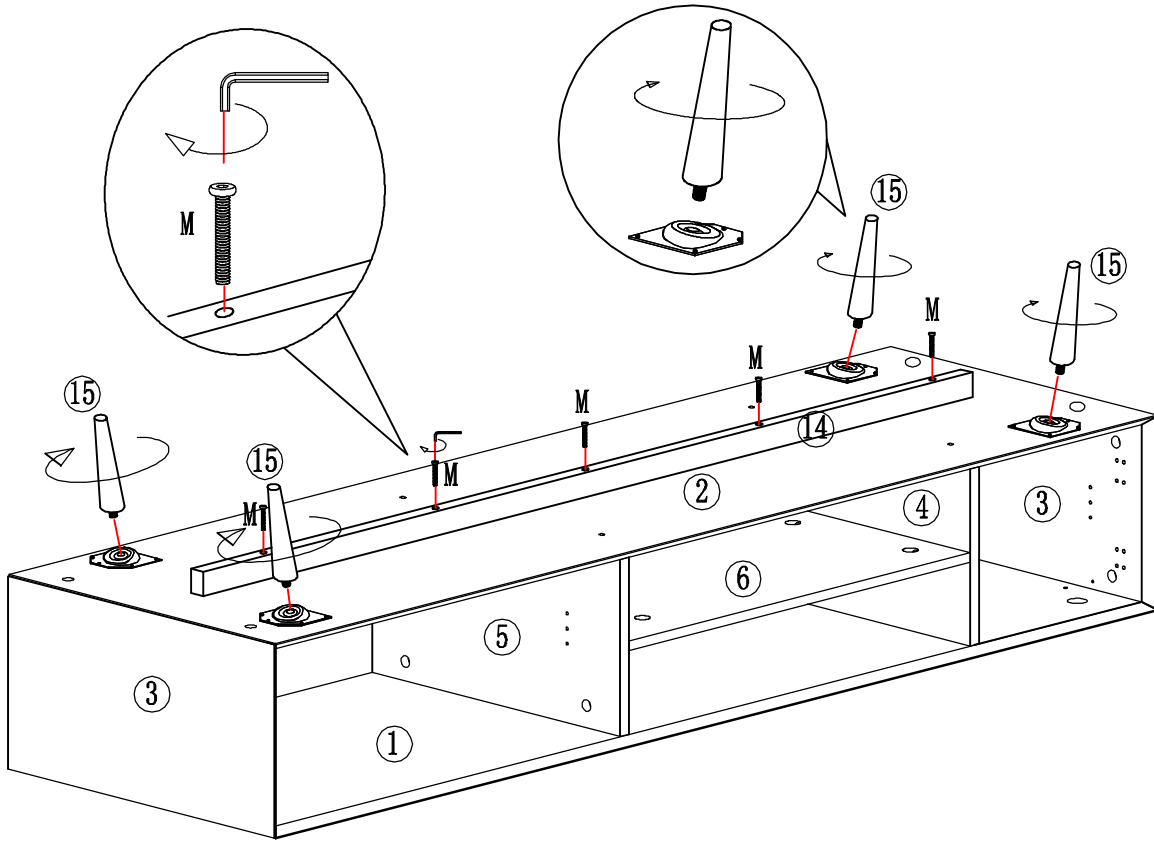
B	x4
	
Ø15x11mm	


E	x4
	
M7x40mm	

J	x1
	
M4	

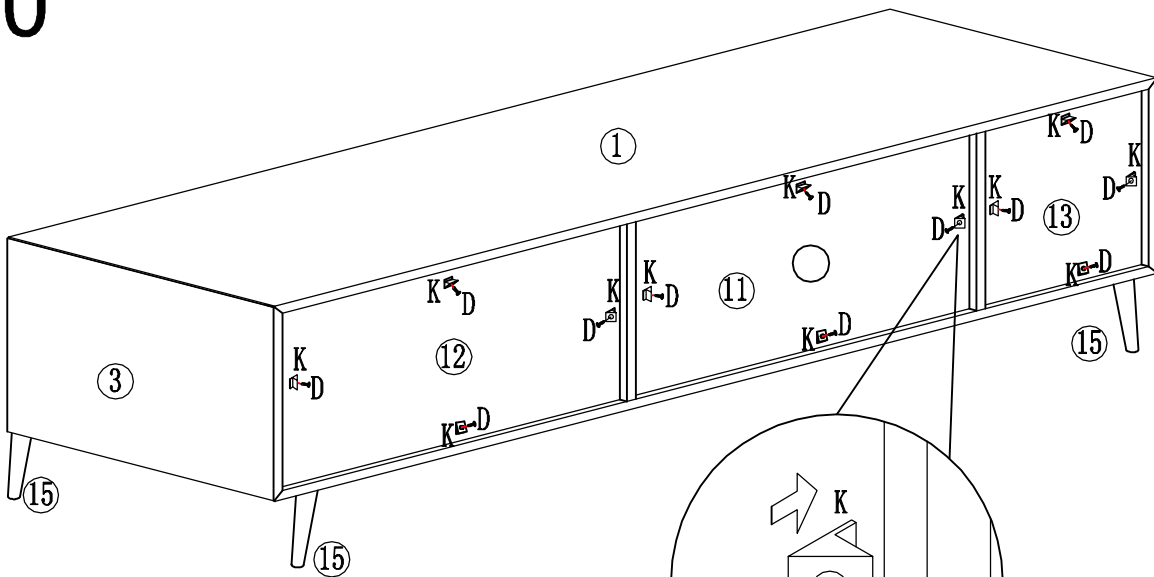
NOTICE DE MONTAGE - ASSEMBLY INSTRUCTIONS - MONTAGEANLEITUNG - MANUAL DE MONTAJE - ISTRUZIONI PER IL MONTAGGIO


9




M	x5
	
M6*50	

10

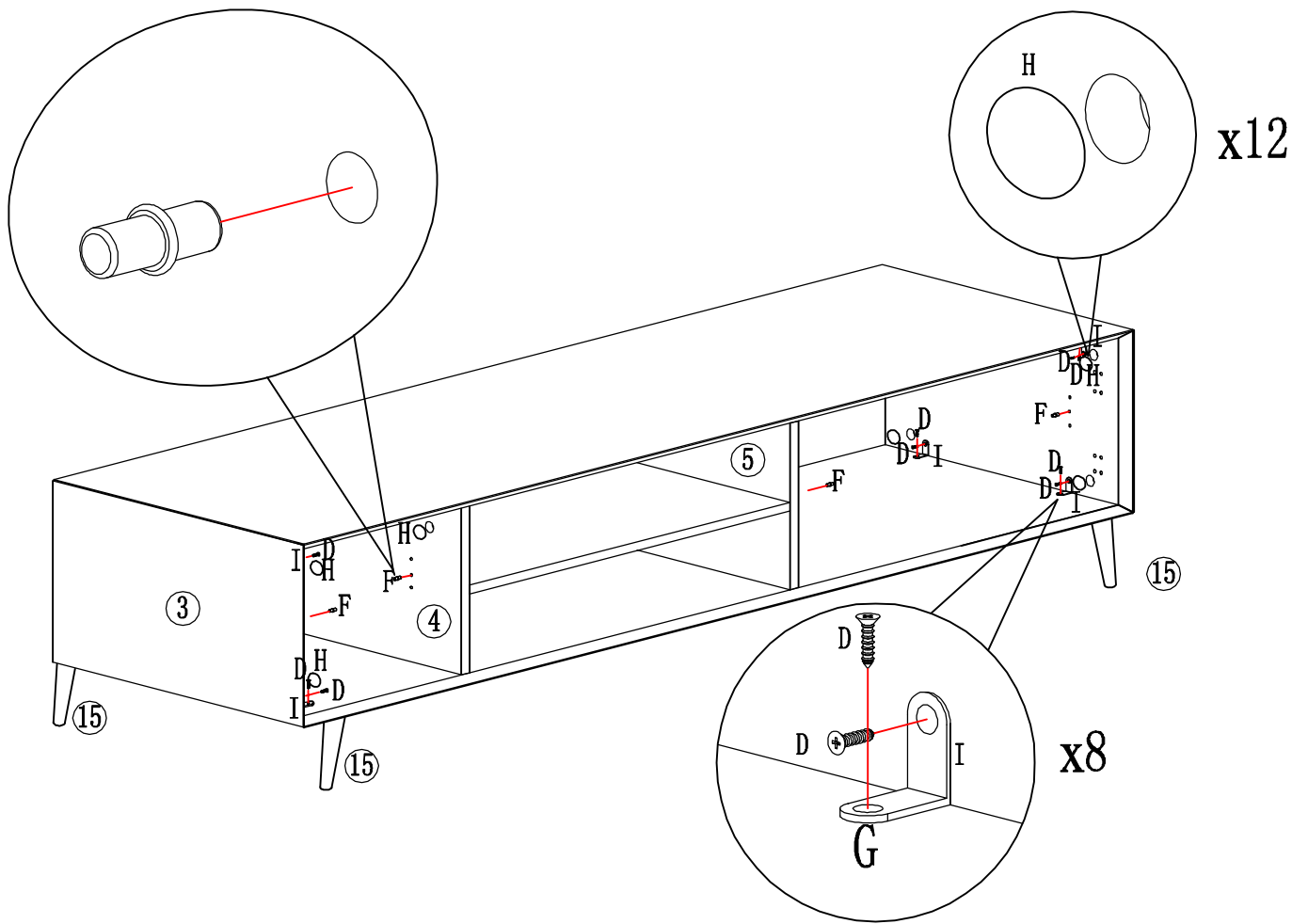


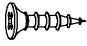

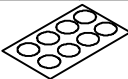

D	x12
	
Ø3.5x14mm	

K	x12
	

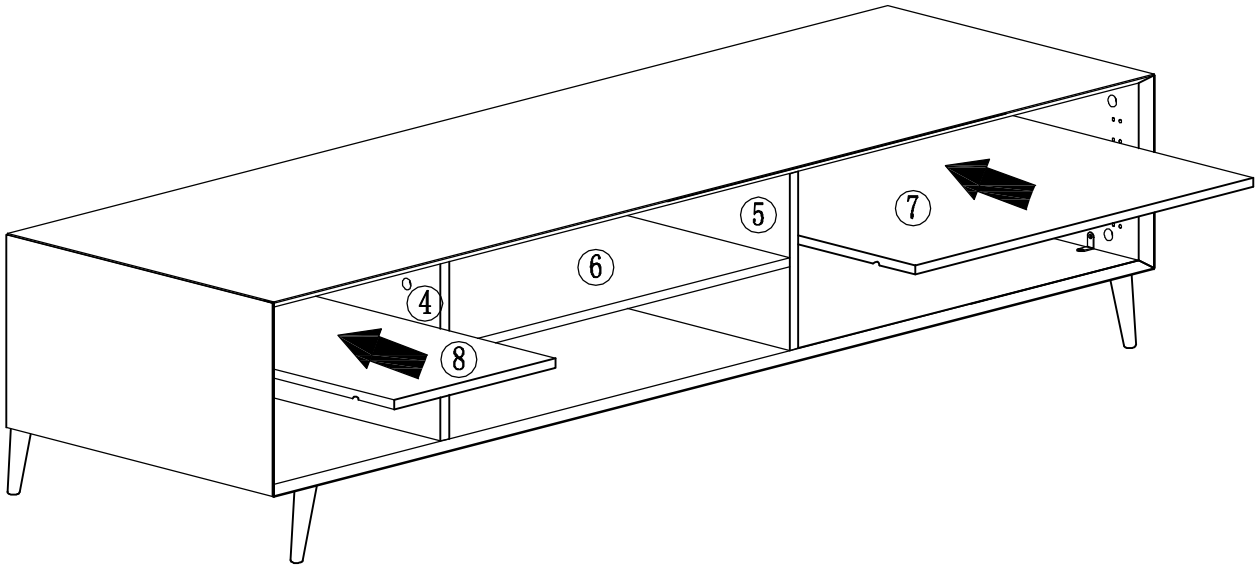
NOTICE DE MONTAGE - ASSEMBLY INSTRUCTIONS - MONTAGEANLEITUNG - MANUAL DE MONTAJE - ISTRUZIONI PER IL MONTAGGIO

11

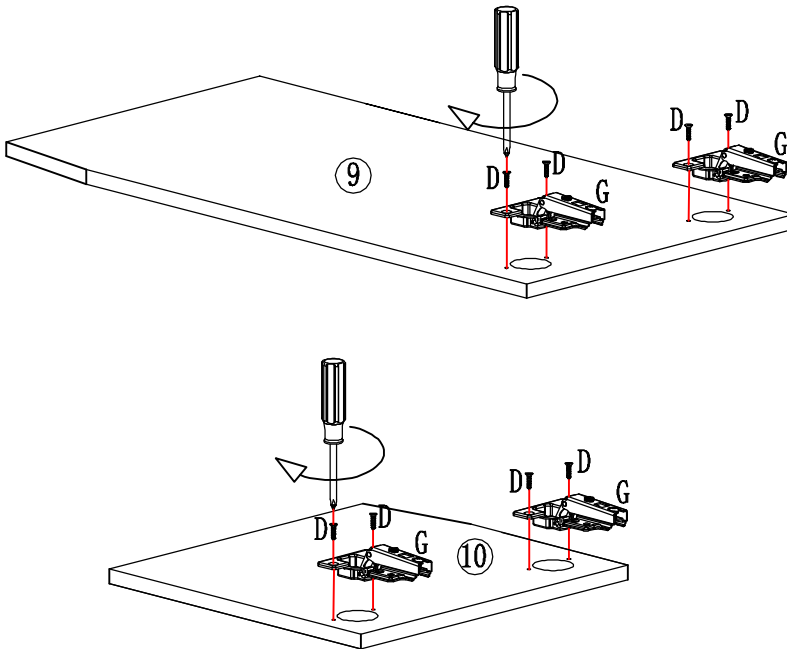


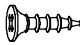

D	x16	F	x8	H	x12	I	x8
							
Ø3.5x14mm		Ø5x15mm		Ø20			

12

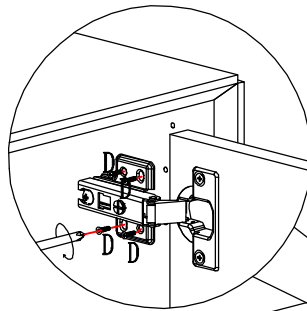
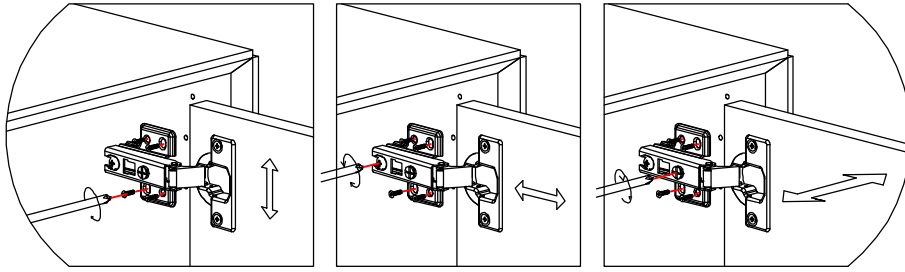


13

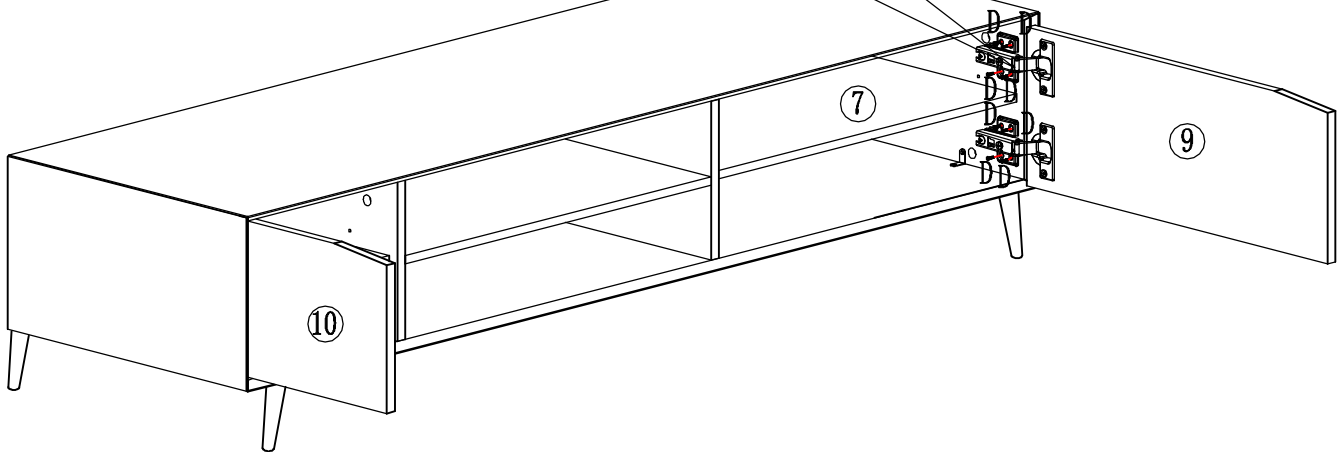


D	x8	G	x4
			
Ø3.5x14mm			

14



x4



D	x16
Ø3.5x14mm	

FICHE SERVICE-APRÈS VENTE
AFTER SALE SHEET
BEIBLATT KUNDENDIENST
FICHA SERVICIO POST-VENTA
FOGLIO SERVIZIO CLIENTI

SVENSKA-TV
MEUBLE TV
148.8x45x49cm

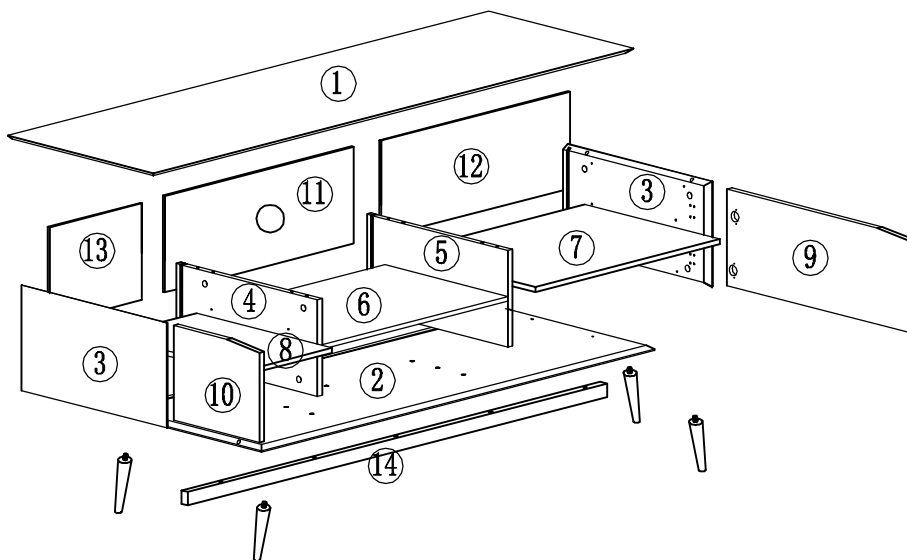
Merci d'avoir choisis un produit de notre gamme. Si, malgré les contrôles effectués et le soin apporté à la fabrication, un élément venait à manquer, nous sommes en mesure de le remplacer. Dans ce cas, identifiez la ou les pièces concernées sur la fiche suivante et contactez votre magasin. Cette page est indispensable au suivi de votre réclamation.

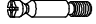


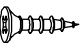


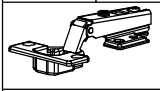
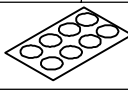


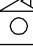


You have decided to buy a product and we thank you for your trust and hope you are fully satisfied with your purchase. If for any reason you encounter a problem when assembling this item, please identify the part concerned on this page and call or go to your shop for organizing the replacement. This page is indispensable for the following of your claim.

Wir danken Ihnen, dass Sie sich für eines unserer Produkte entschieden haben. Sollten Ihnen trotz allen durchgeführten Kontrollen und der sorgfältigen Produktion etwas fehlen, werden wir es Ihnen ersetzen. In diesem Fall bitten wir Sie, das oder die betroffenen Teile auf dem beigelegten Plan zu markieren und dass Sie sich damit an Ihrer Filiale wenden. Dieser gekennzeichnete Plan ist unerlässlich für die Behandlung der Beanstandung.

Gracias por haber escogido un producto de nuestra gama. Su a pesar de los controles efectuados y el cuidado aportado a la fabricación, faltara algun elemento, estamos en disposicion de reemplazario. En este caso, identifique la o las piezas concernientes en la ficha siguiente y contacte con su tienda. Esta pagina es indispensable para el seguimiento de su reclamacion.

La ringaziano per aver scelto un articolo del nostro campionario. Se nonostante i nostri controlli effettuati all'accurata fabbricazione, dovesse mancare qualcosa, la rimprizzeremo. In questo caso la preghiamo che segni la o le parti mancanti sul foglio allegato e che si rivolga alla Sua filiale. Il suddetto foglio è indispensabile per dare seguito alla Sua reclamazione.



A x8	B x24
	
Ø6x36mm	Ø15x11mm
C x12	D x52
	
Ø7.8x30mm	Ø3.5x14mm
E x4	F x8
	
M7x40mm	Ø5x15mm
G x4	H x12
	
	Ø20
I x8	J x1
	
	M4
K x12	L x8
	
M x5	
	
M6*50	