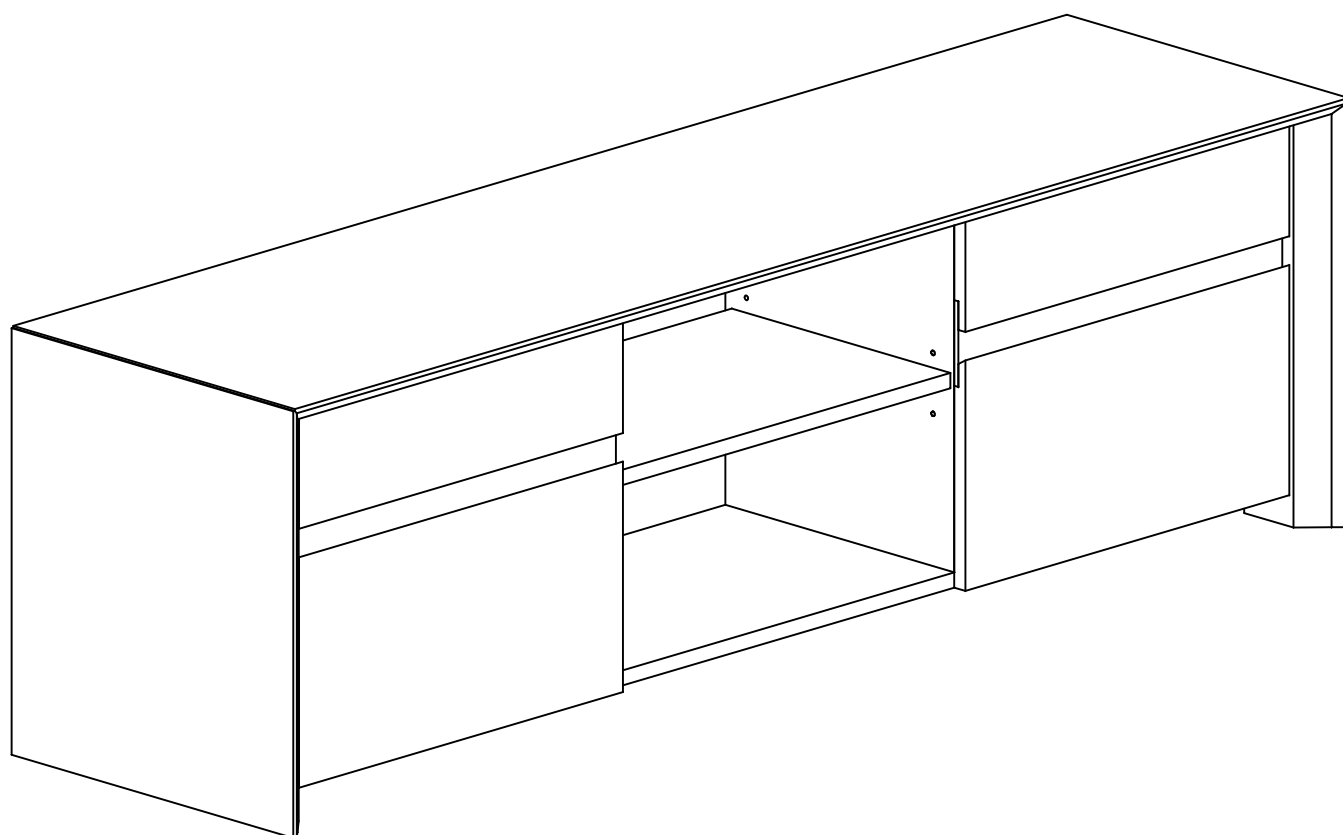


Meuble TV **BERGEN**



francodim

FRANCODIM SARL
2 Routes de Linselles
59250 HALLUIN France

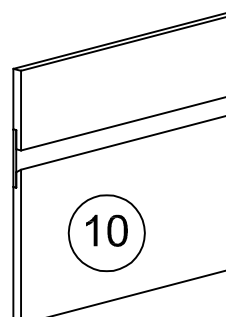
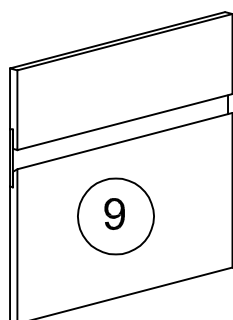
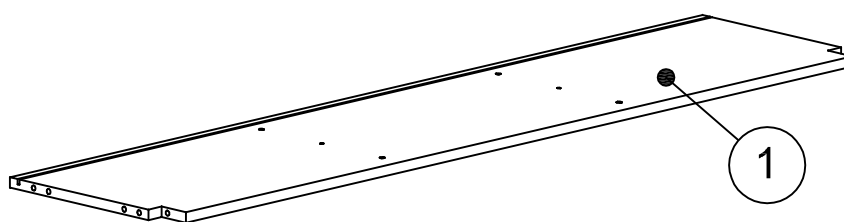
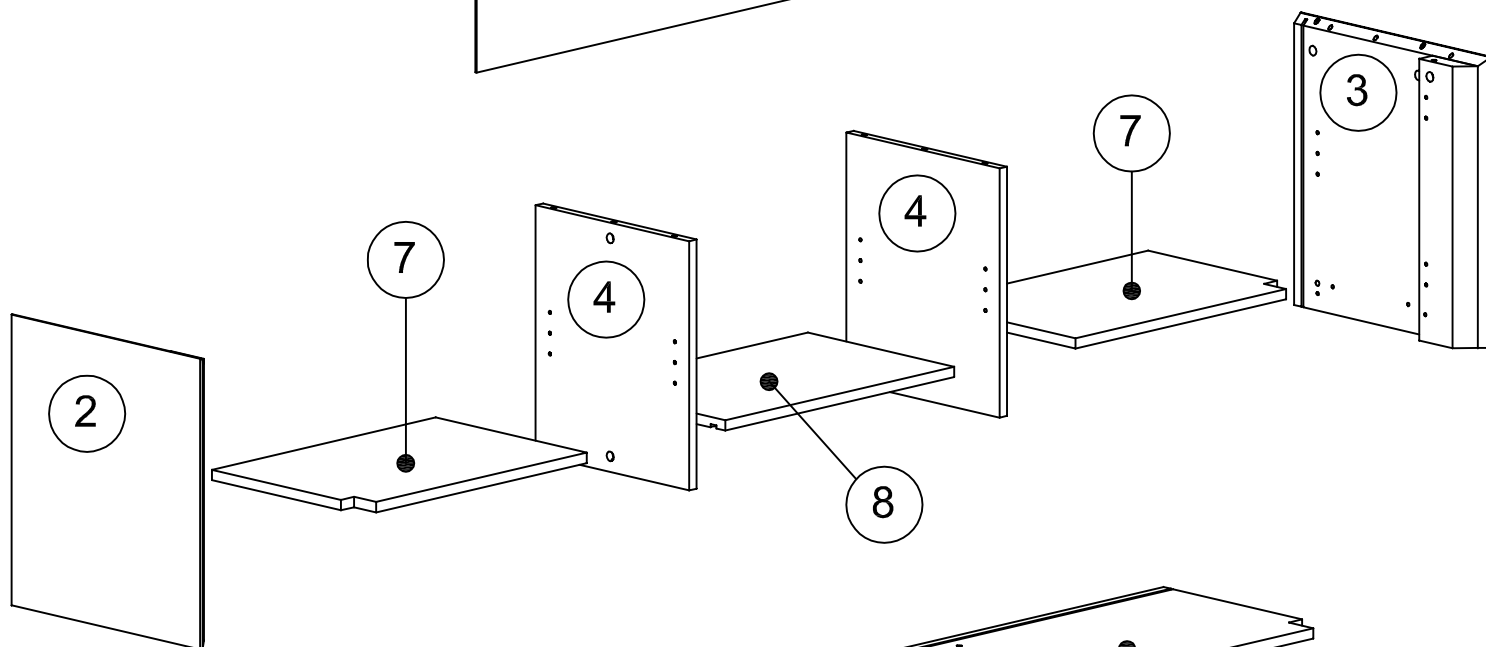
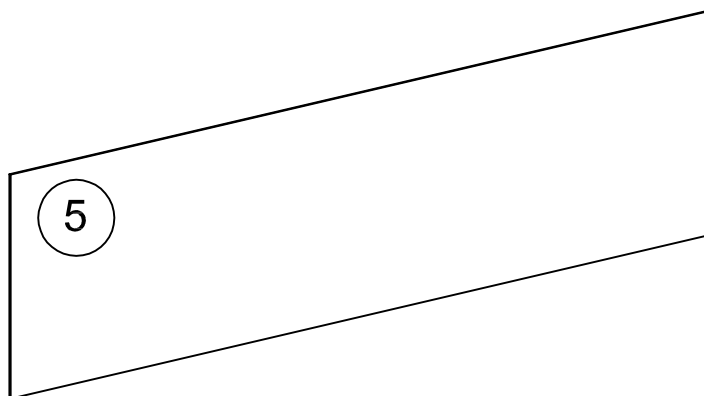
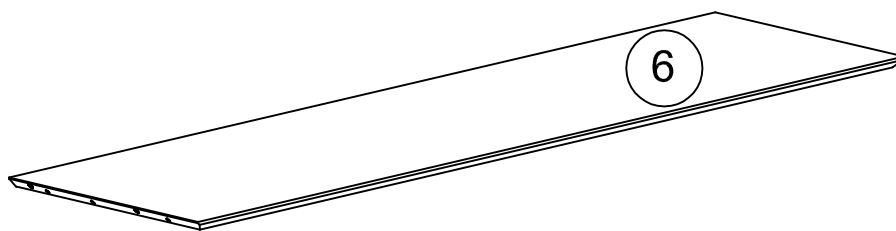


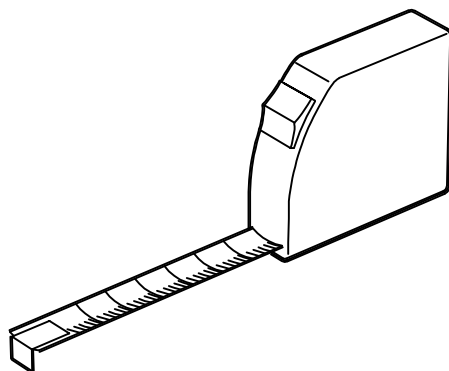
Gamme: **BERGEN**
Code : **616 792**
Décor / Finitions: **Chêne nature**

45 cm
17 $\frac{11}{16}$ "

150 cm
59 $\frac{1}{16}$ "

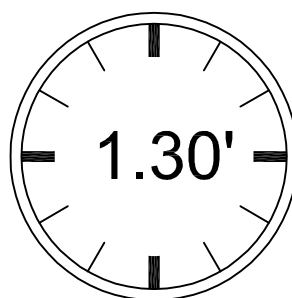
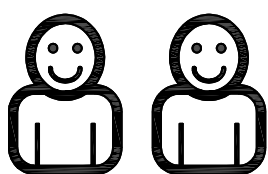
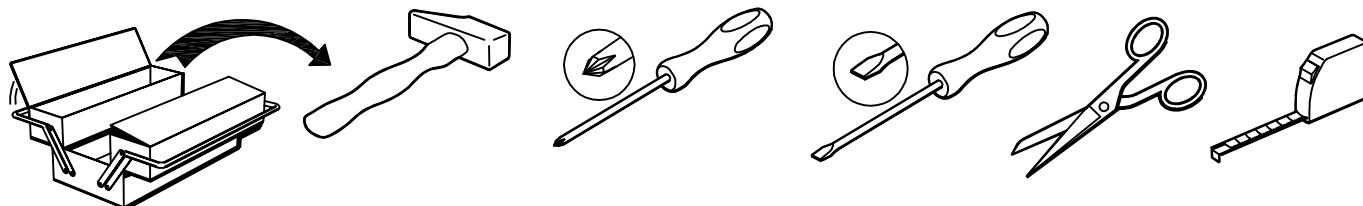
40 cm
15 $\frac{12}{16}$ "

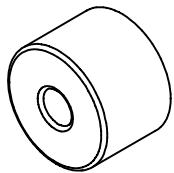
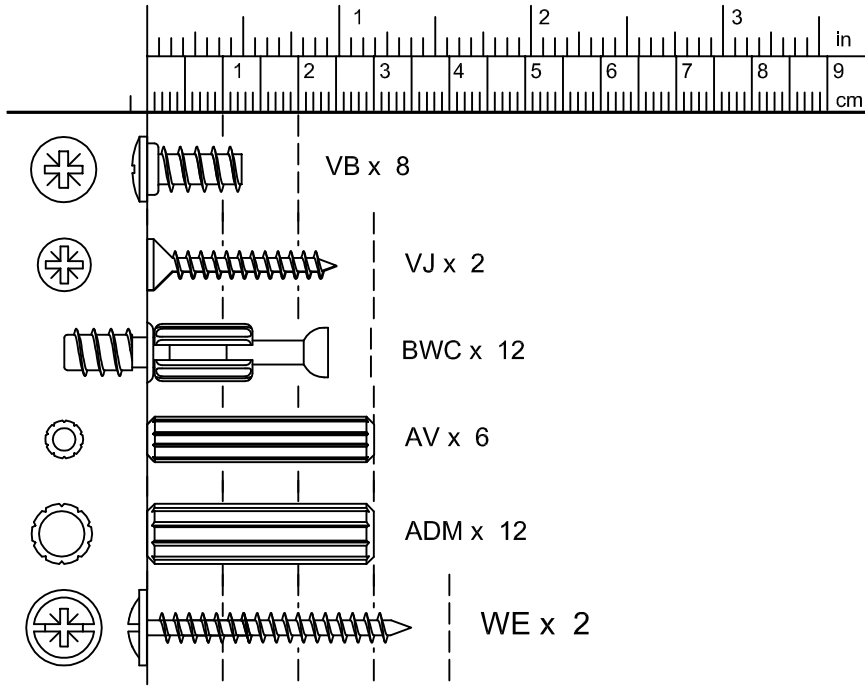




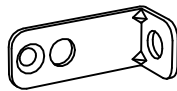
0665BATV

0665BATV			mm			inch		
①	x	1	1468	345	16	57 ¹³ / ₁₆ "	13 ⁹ / ₁₆ "	¹⁰ / ₁₆ "
②	x	1	448	400	44	17 ¹⁰ / ₁₆ "	15 ¹² / ₁₆ "	1 ¹² / ₁₆ "
③	x	1	448	400	44	17 ¹⁰ / ₁₆ "	15 ¹² / ₁₆ "	1 ¹² / ₁₆ "
④	x	2	384	325	16	15 ² / ₁₆ "	12 ³ / ₁₆ "	¹⁰ / ₁₆ "
⑤	x	1	1483	345	3	58 ⁶ / ₁₆ "	13 ⁹ / ₁₆ "	² / ₁₆ "
⑥	x	1	1496	400	16	58 ¹⁴ / ₁₆ "	15 ¹² / ₁₆ "	¹⁰ / ₁₆ "
⑦	x	2	474	320	16	18 ¹¹ / ₁₆ "	12 ¹⁰ / ₁₆ "	¹⁰ / ₁₆ "
⑧	x	1	485	310	16	19 ² / ₁₆ "	12 ¹⁰ / ₁₆ "	¹⁰ / ₁₆ "
⑨	x	1	460	397	16	18 ² / ₁₆ "	15 ¹⁰ / ₁₆ "	¹⁰ / ₁₆ "
⑩	x	1	460	397	16	18 ² / ₁₆ "	15 ¹⁰ / ₁₆ "	¹⁰ / ₁₆ "





DR x 2



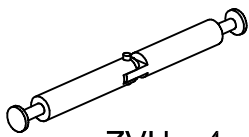
BLL x 4



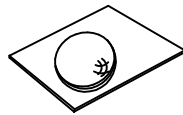
BWD x 12



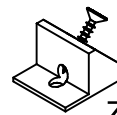
Ai x 20



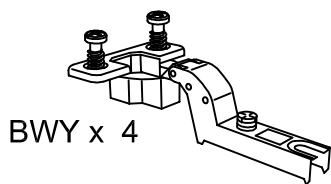
ZVH x 4



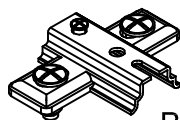
AQO x 4



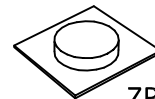
ZYY x 7



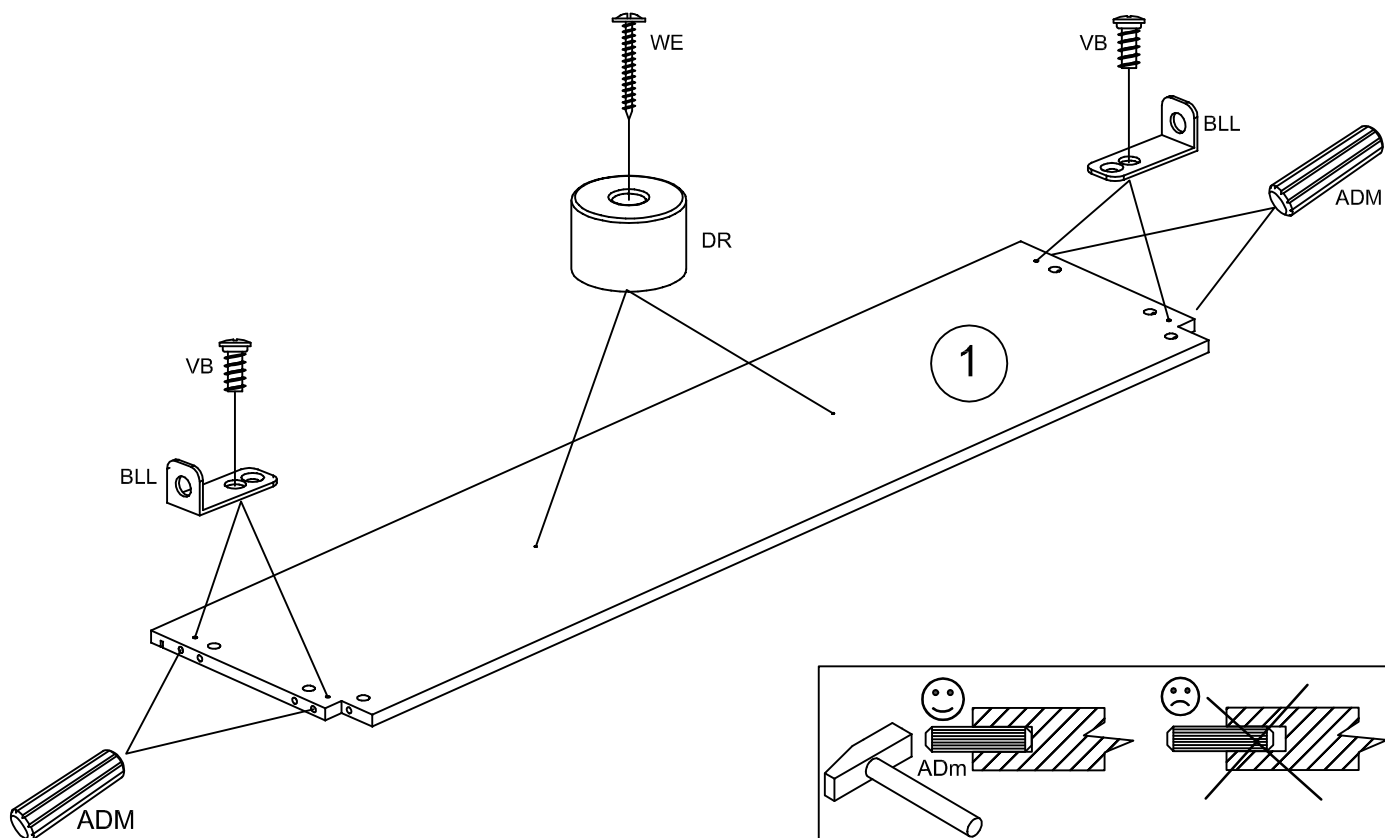
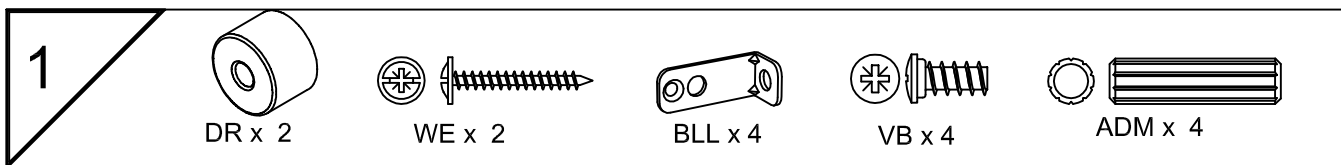
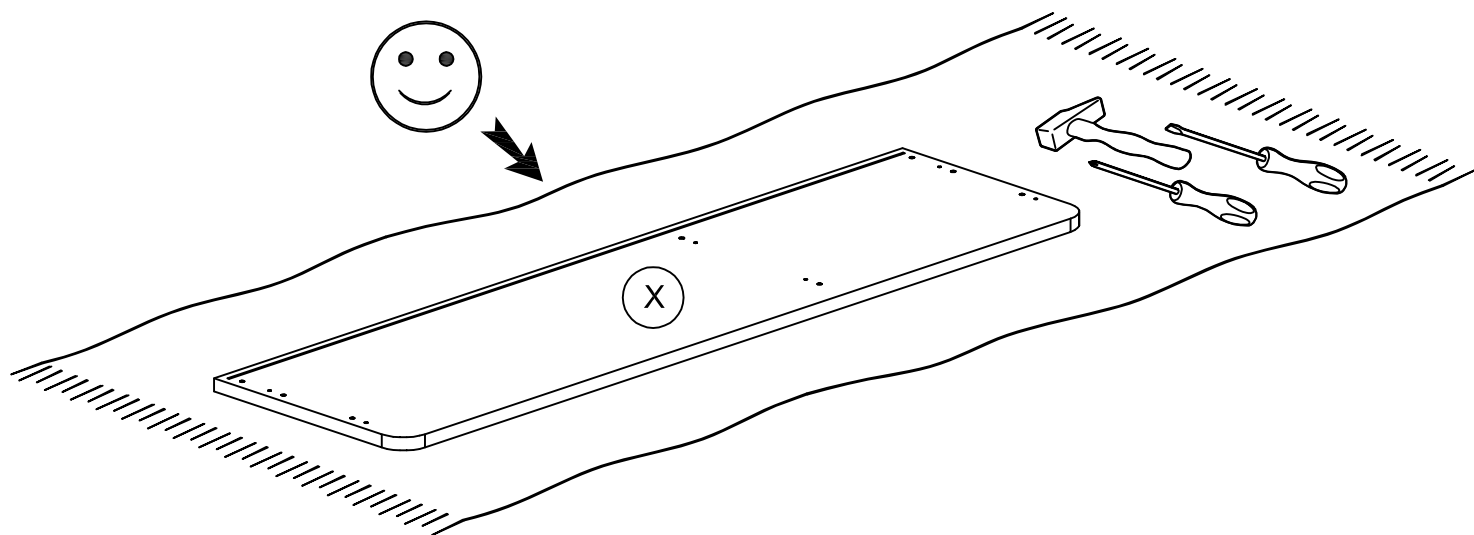
BWY x 4



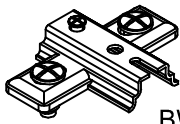
BWU x 4



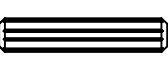
ZRV x 4



2



BWU x 2



AV x 3

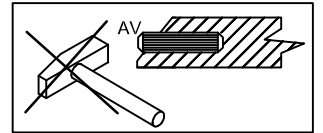
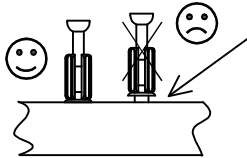
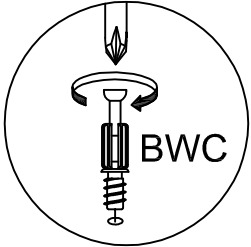
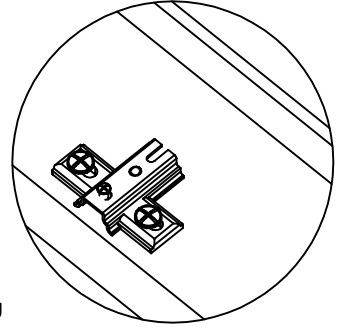
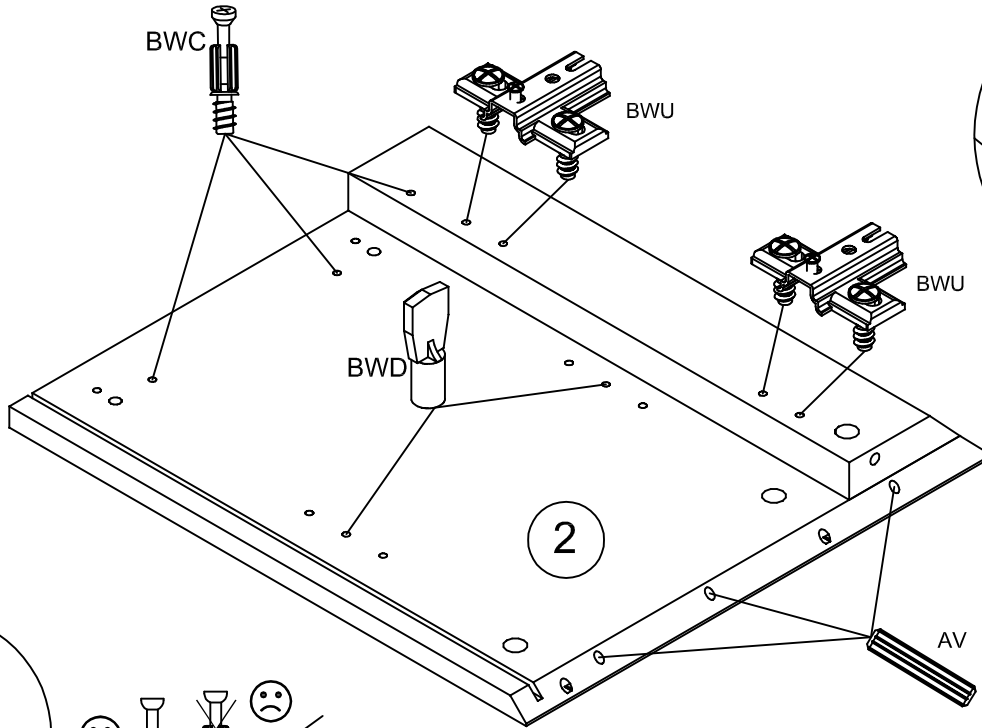


BWC x 3



BWD x 2

1257A⁷



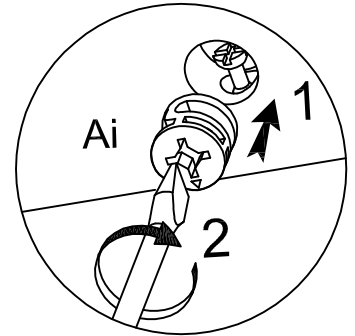
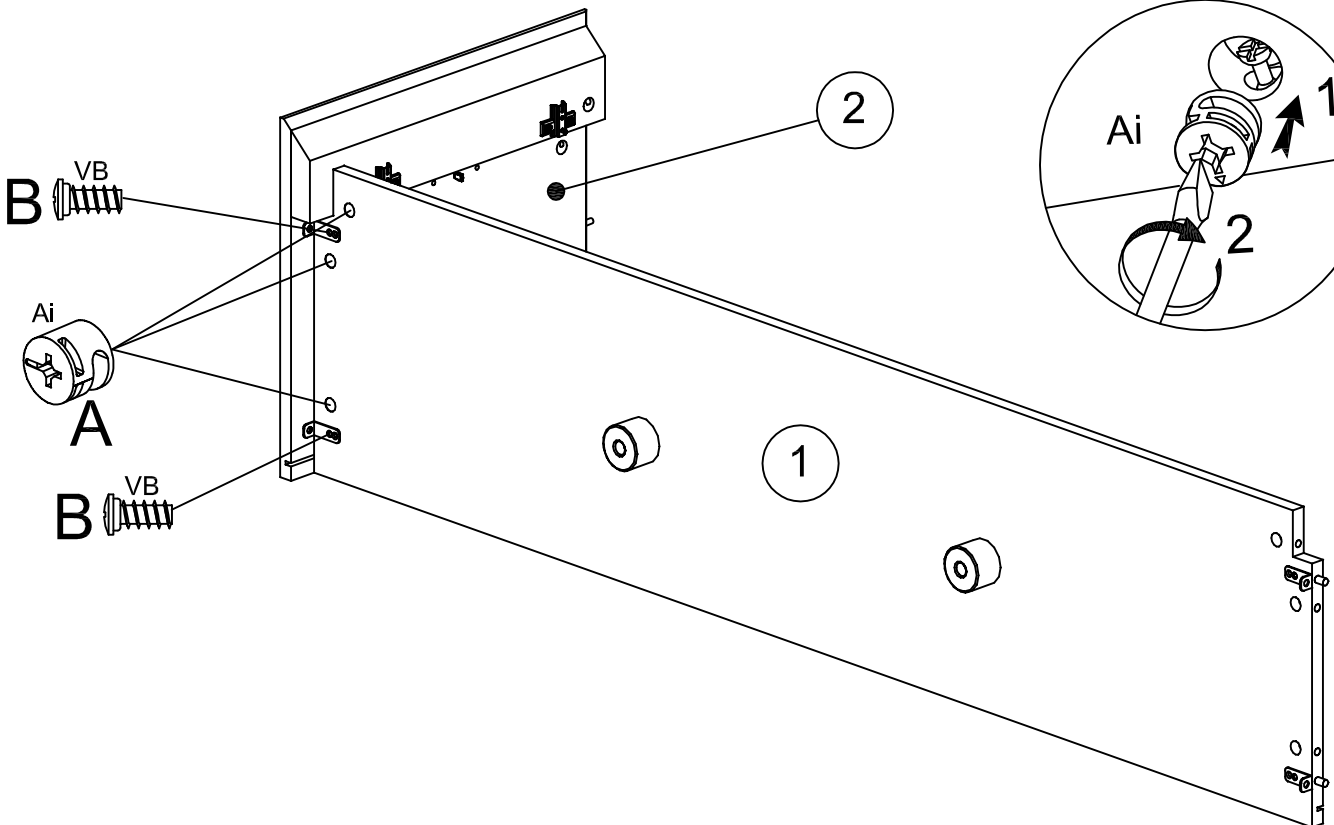
3



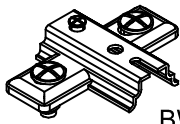
VB x 2



Ai x 3



4



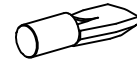
BWU x 2



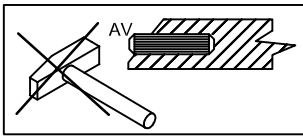
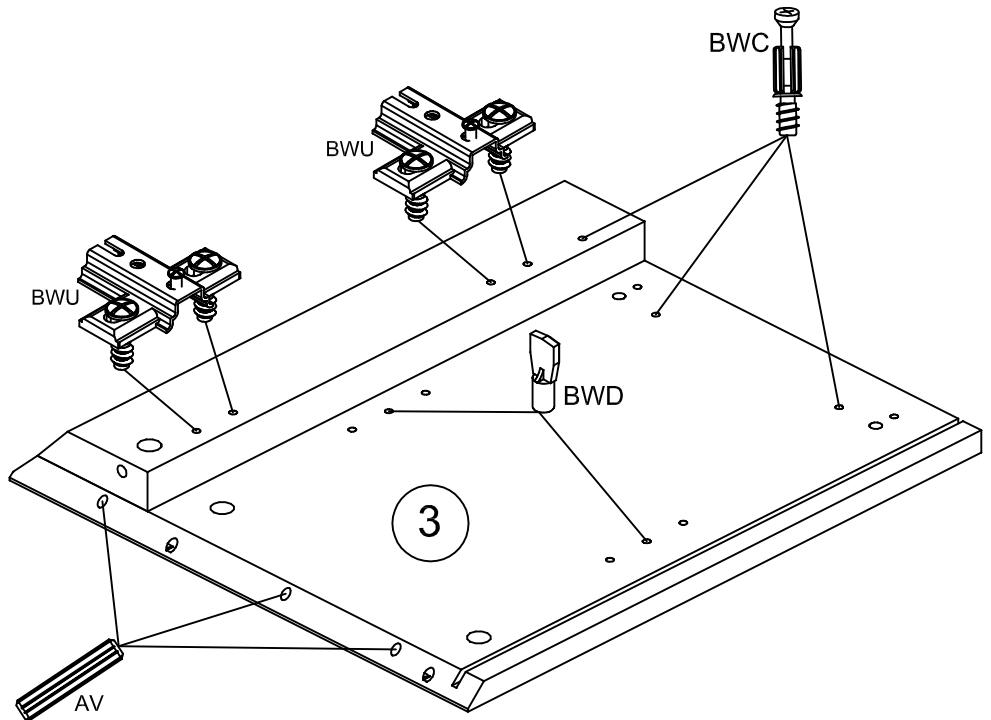
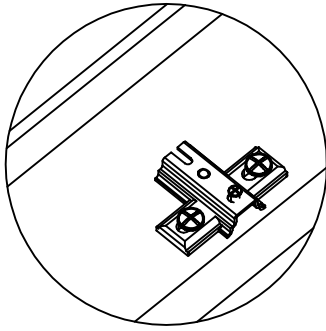
AV x 3



BWC x 3



BWD x 2

1257A⁷

5



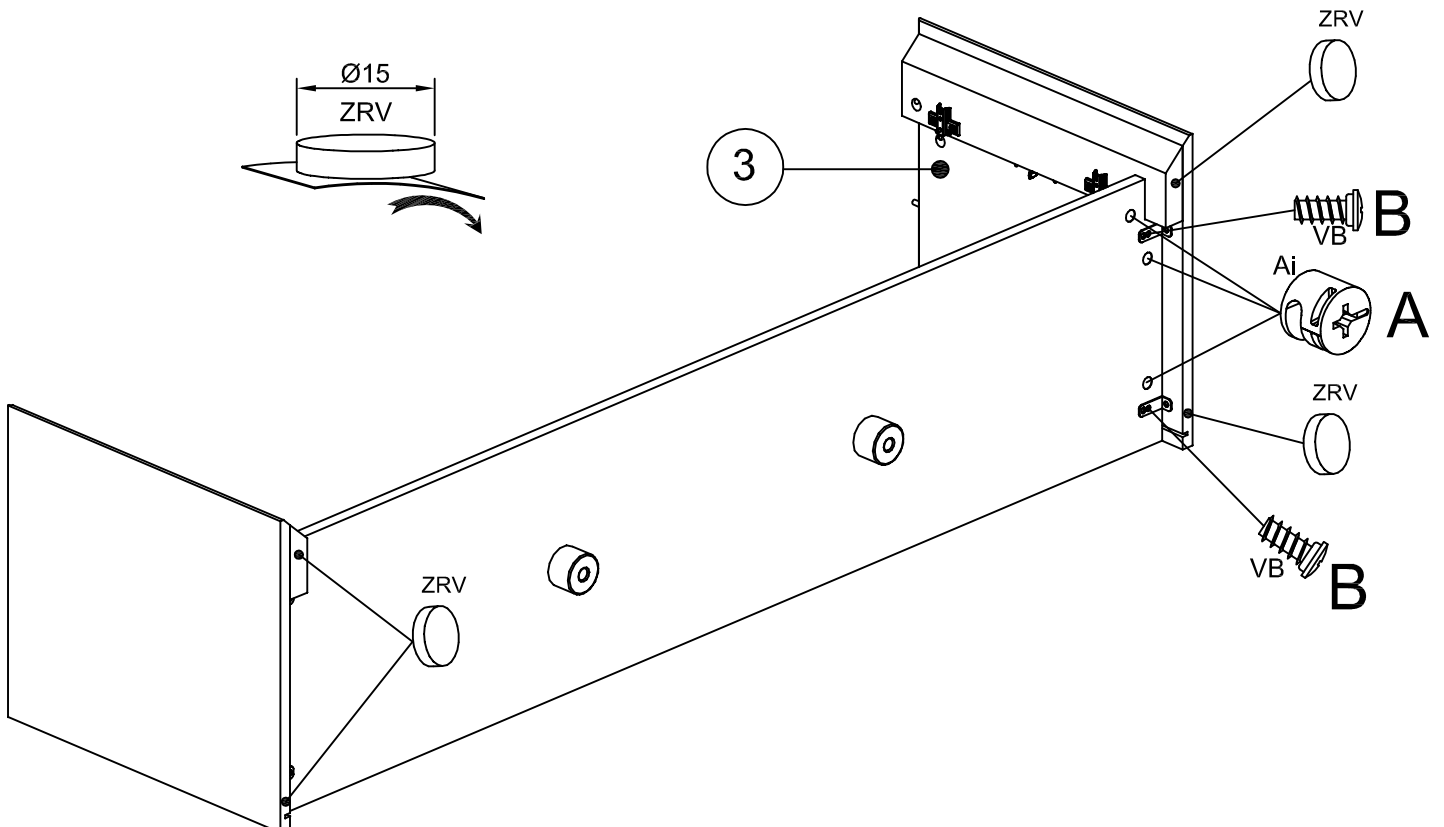
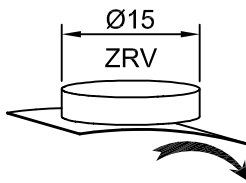
VB x 2



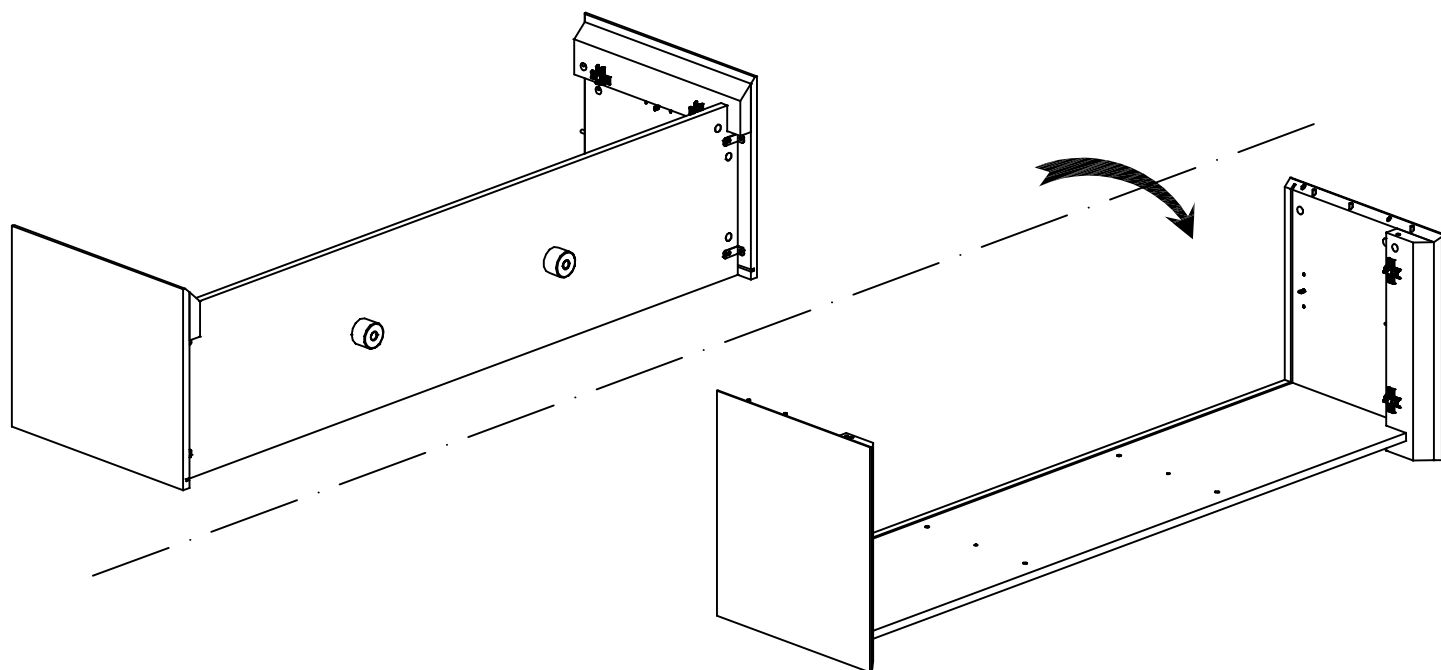
Ai x 3



ZRV x 4



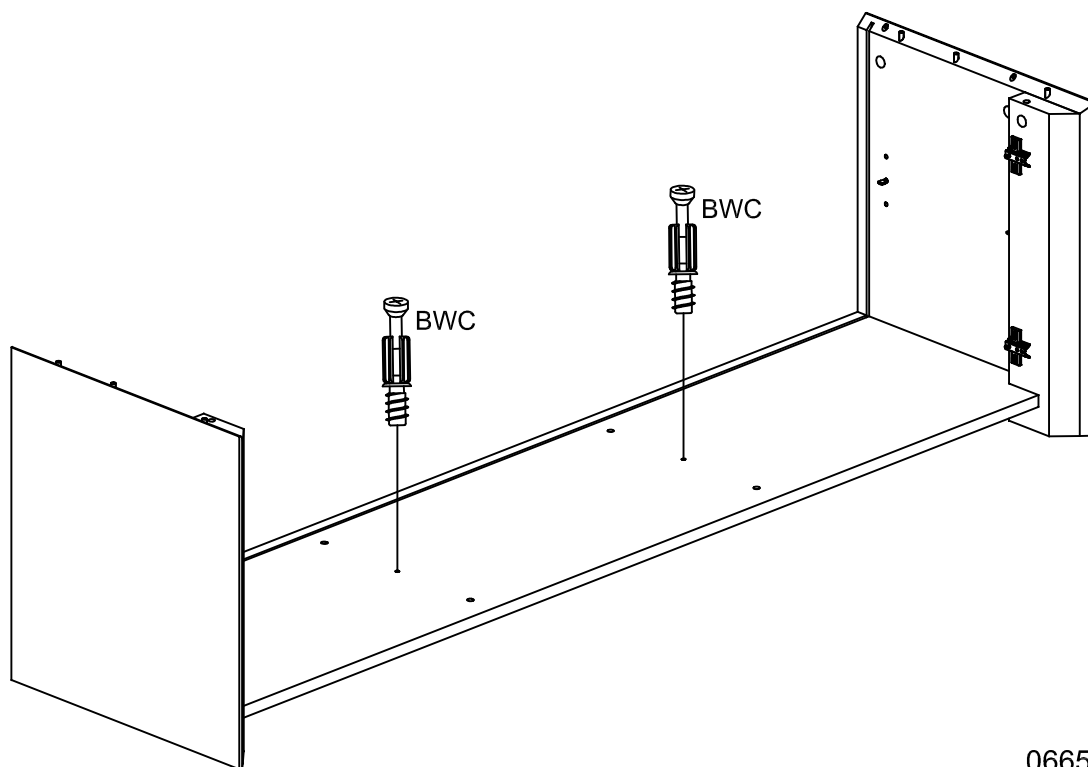
6



7



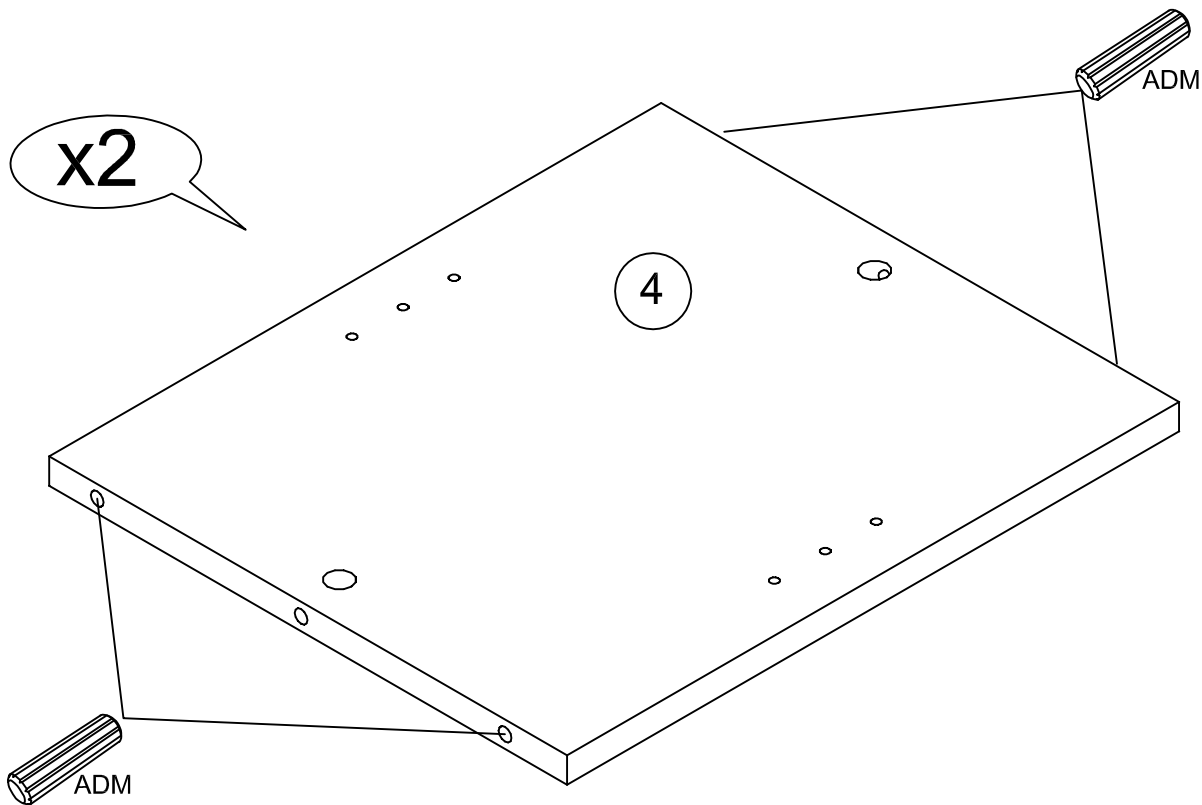
BWC x 2



8



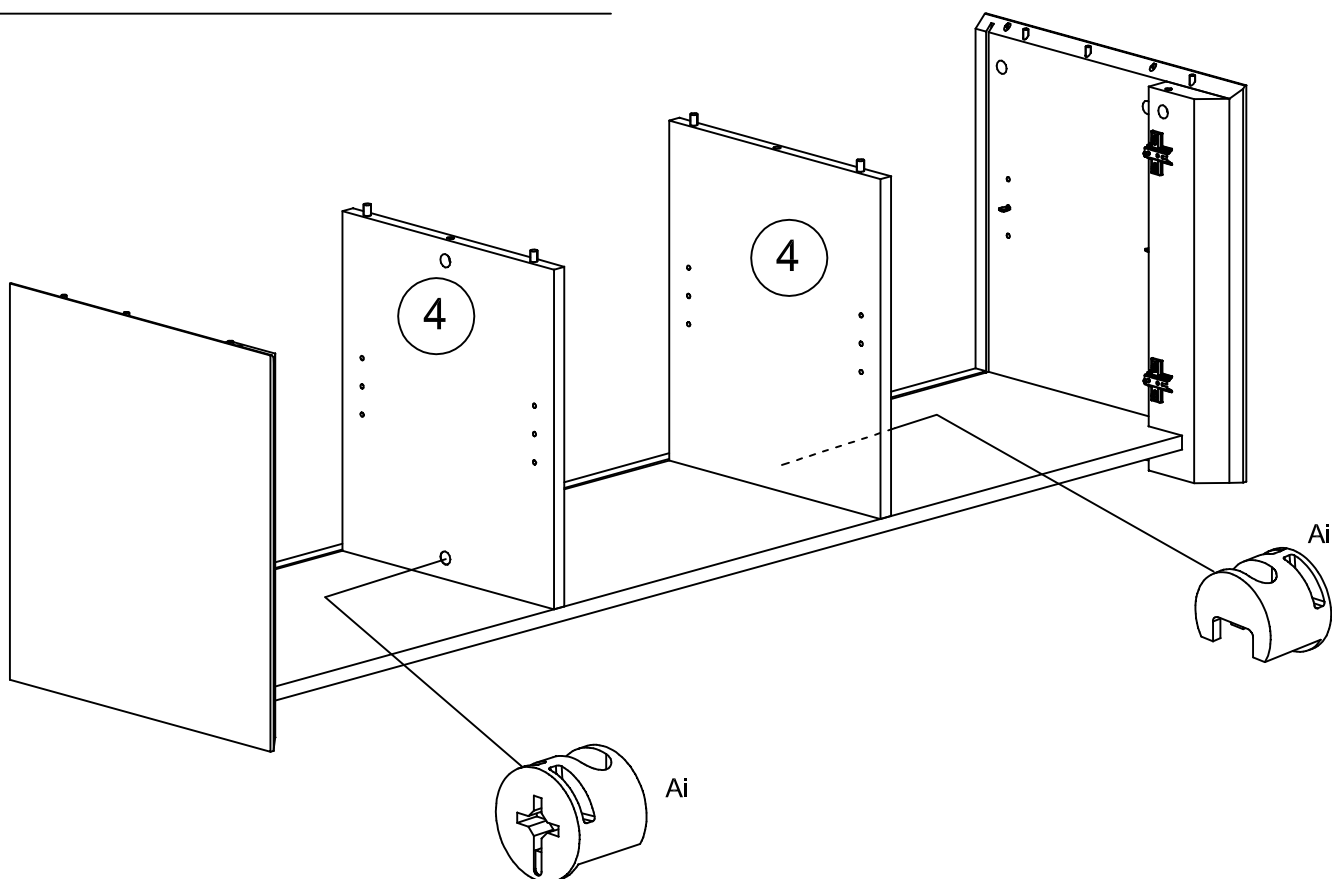
ADM x 8



9



Ai x 2

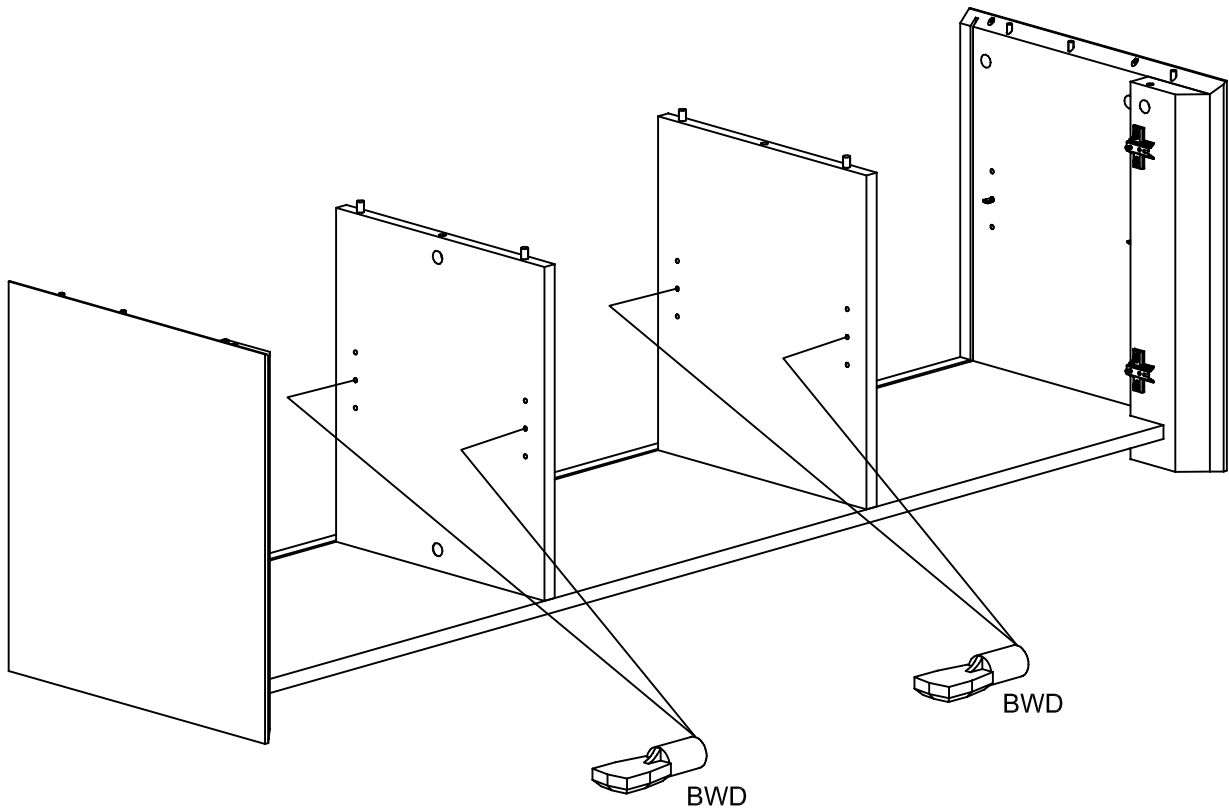


10

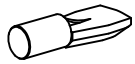


BWD x 4

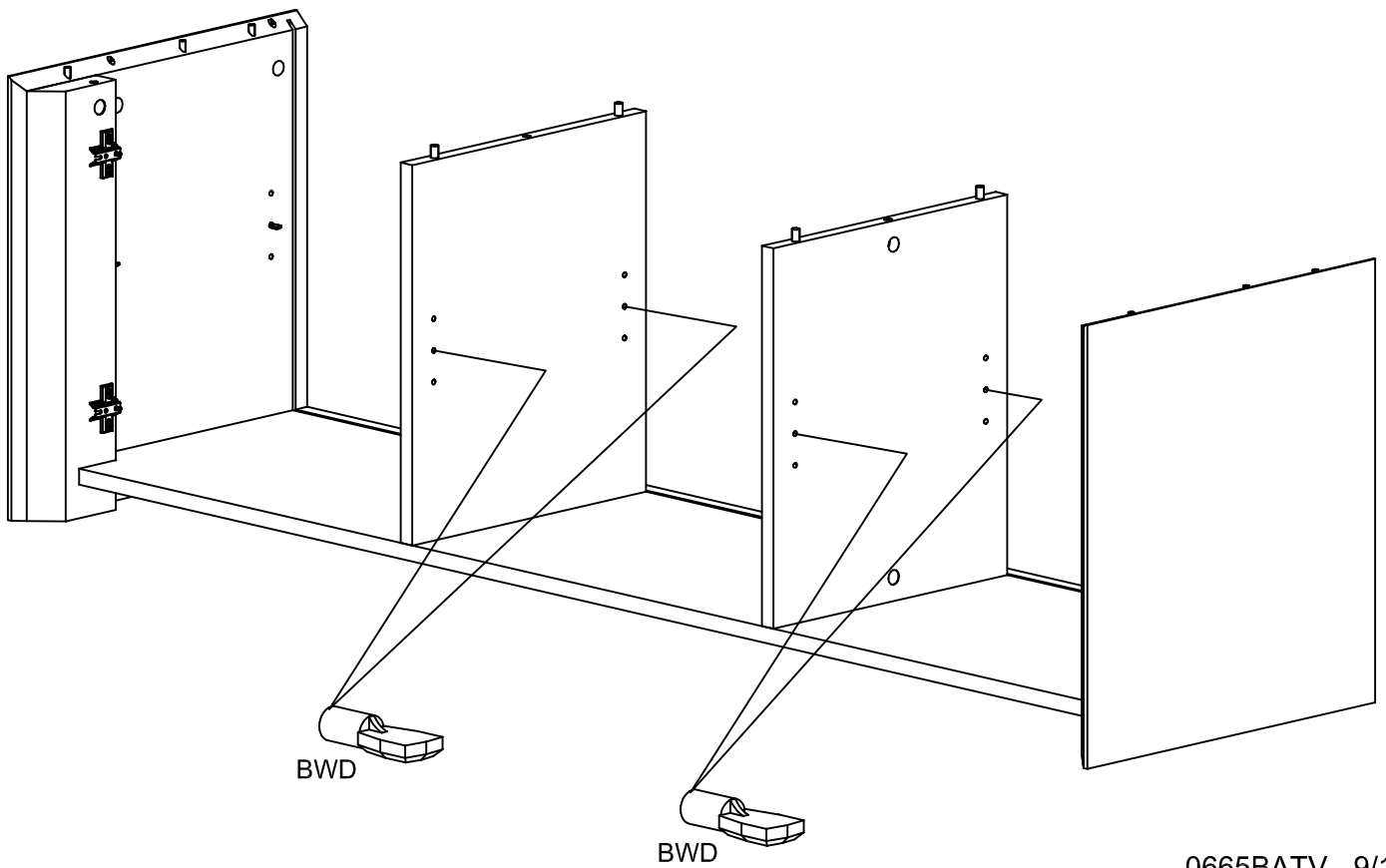
1257A⁷

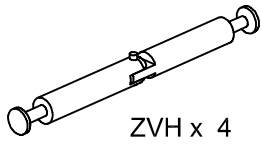
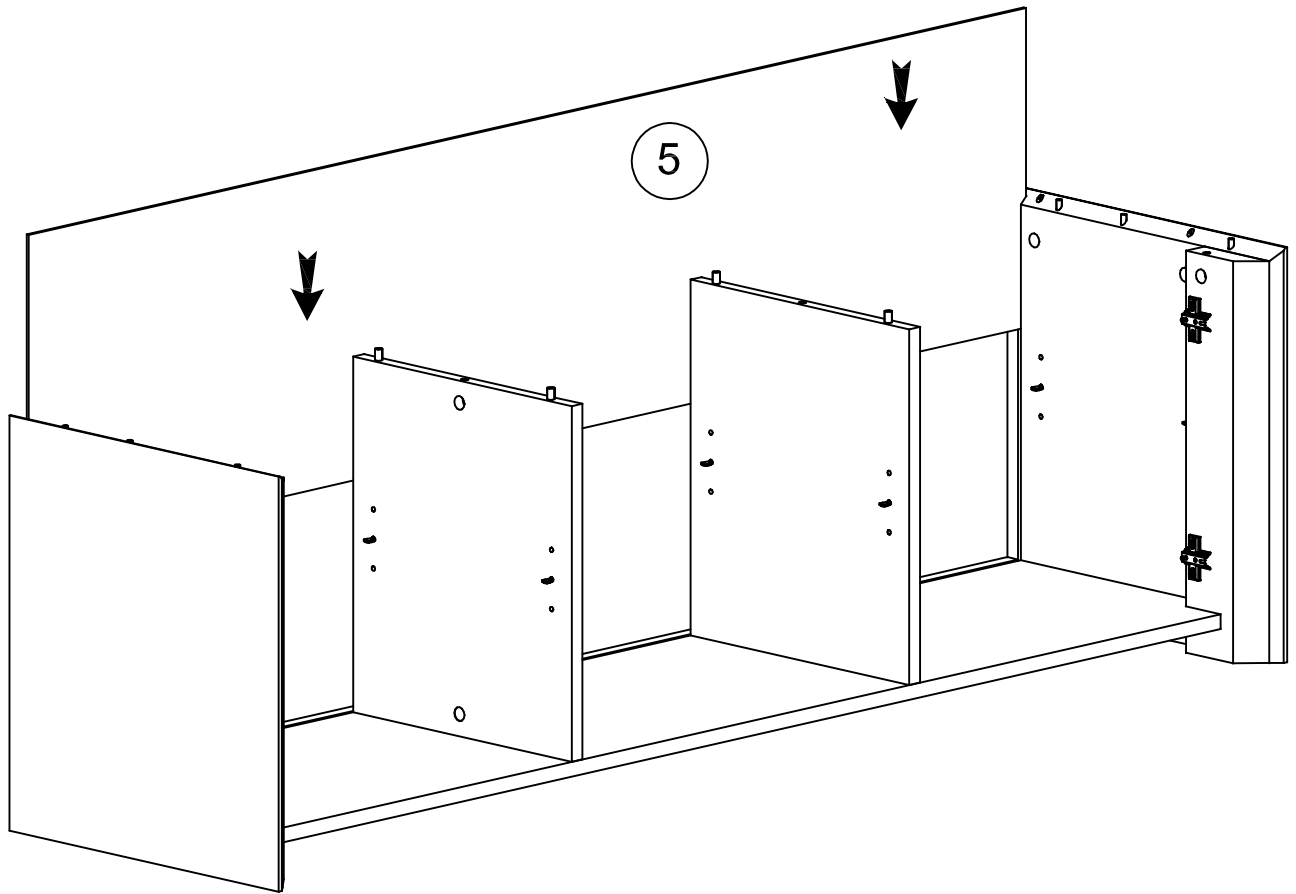


11



BWD x 4

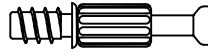




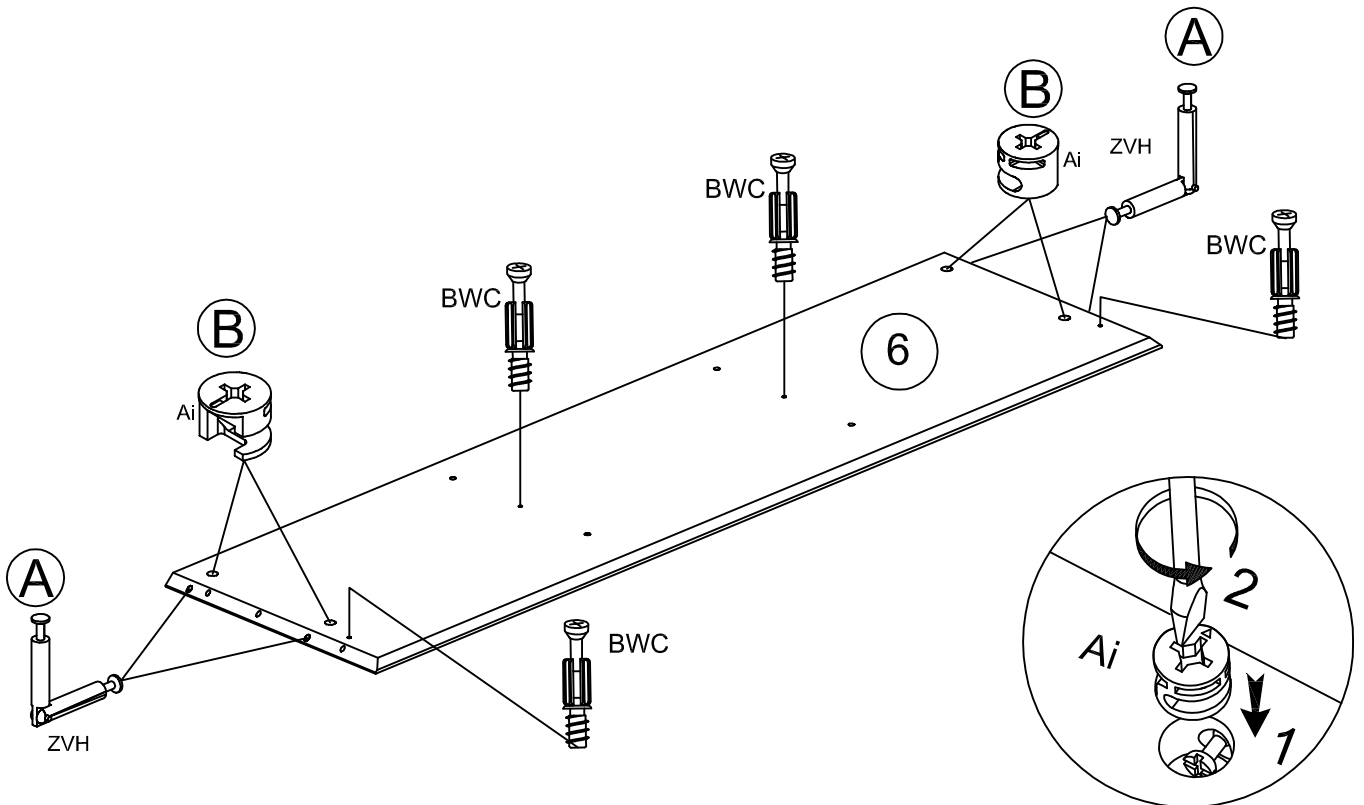
ZVH x 4



Ai x 4



BWC x 4

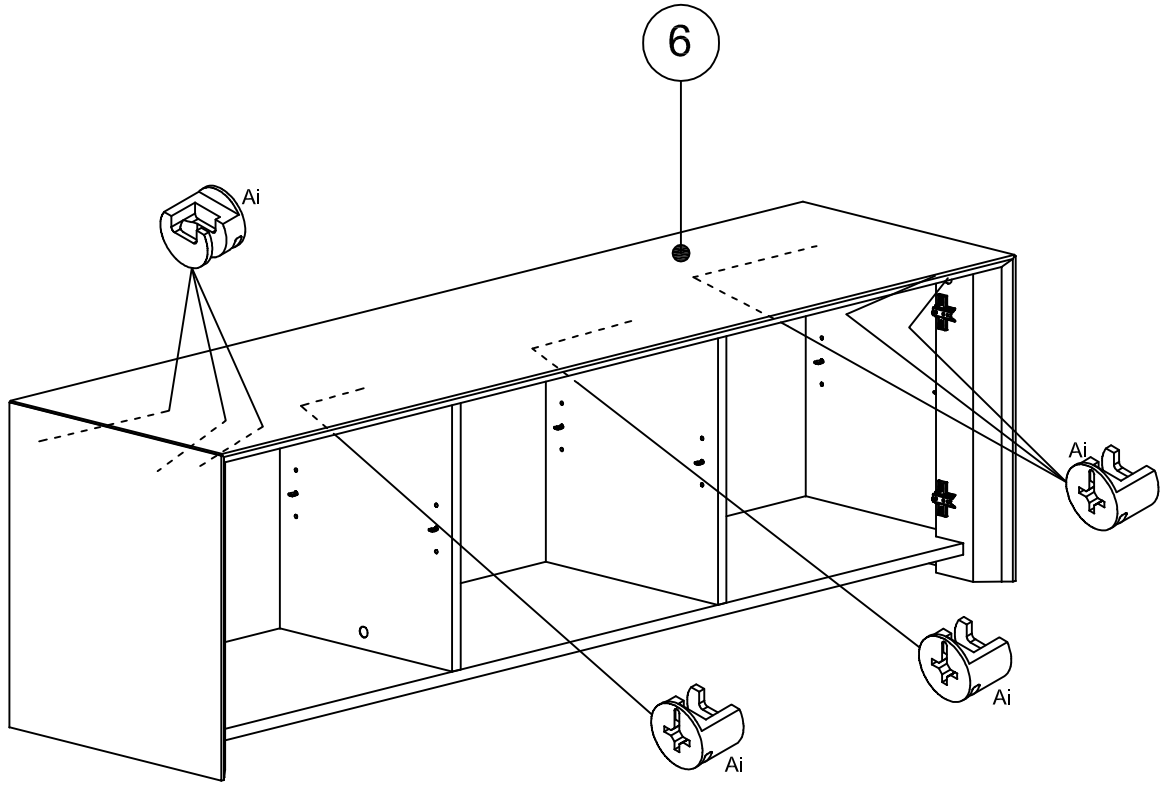


14

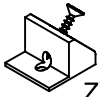


Ai x 8

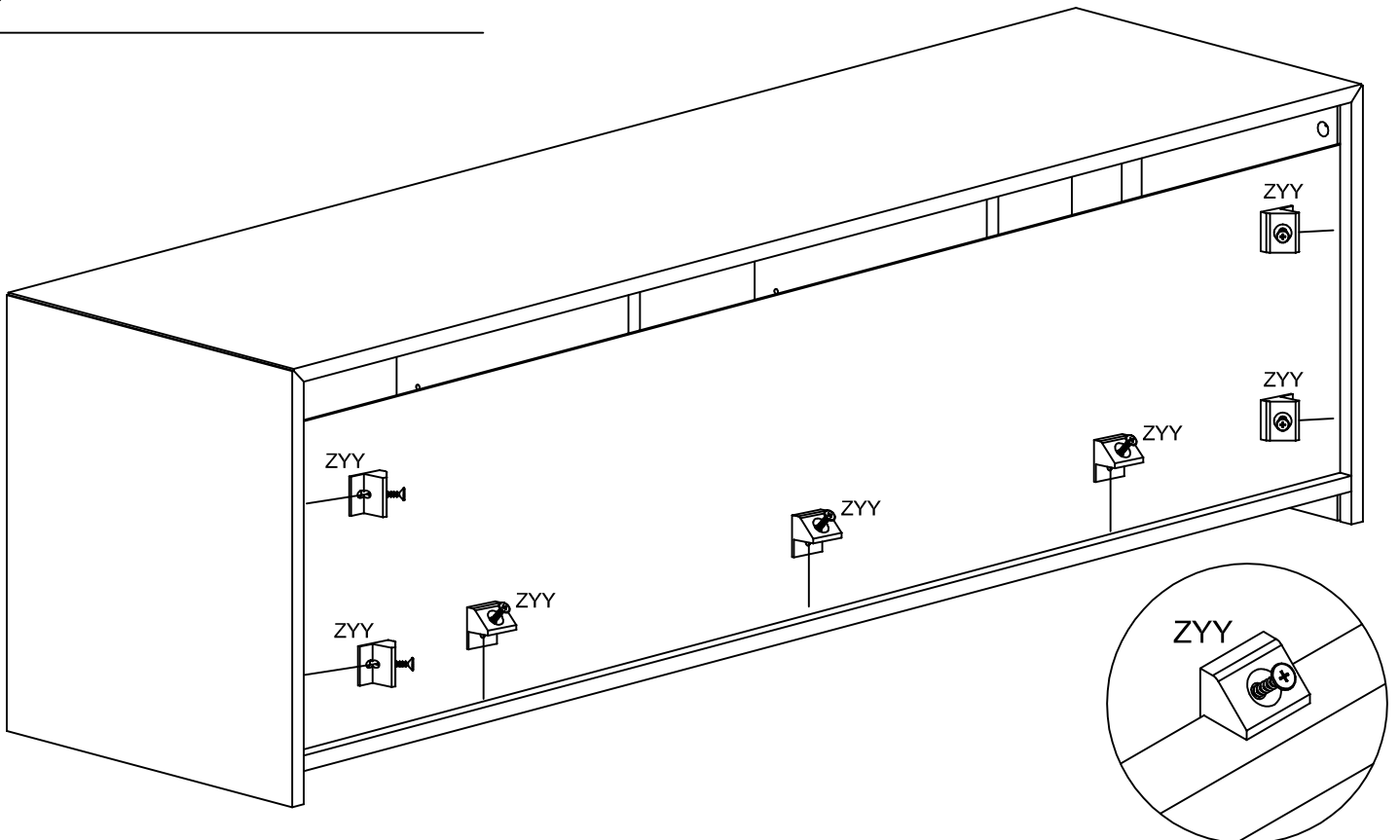
1257A⁷



15



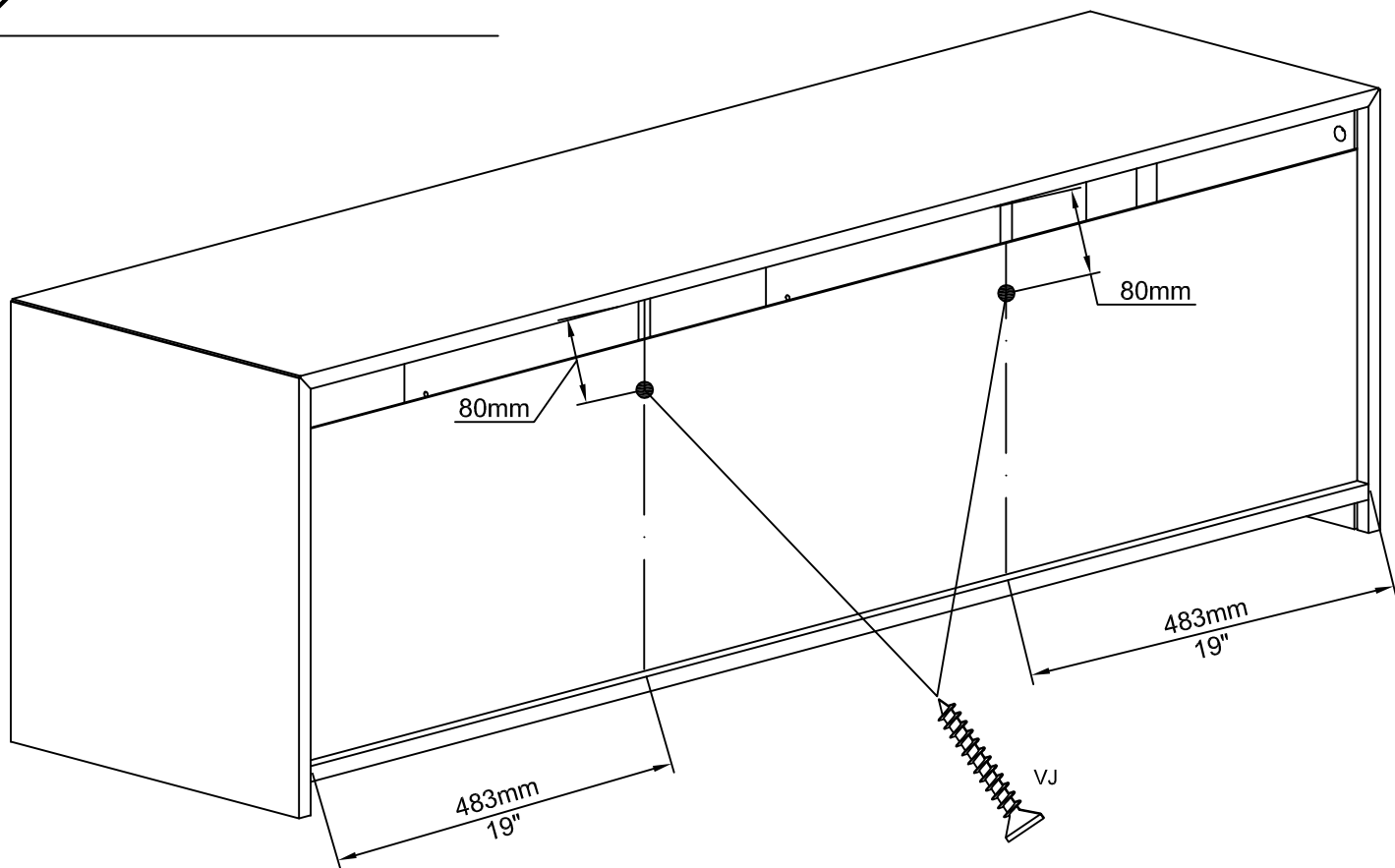
ZYY x 7



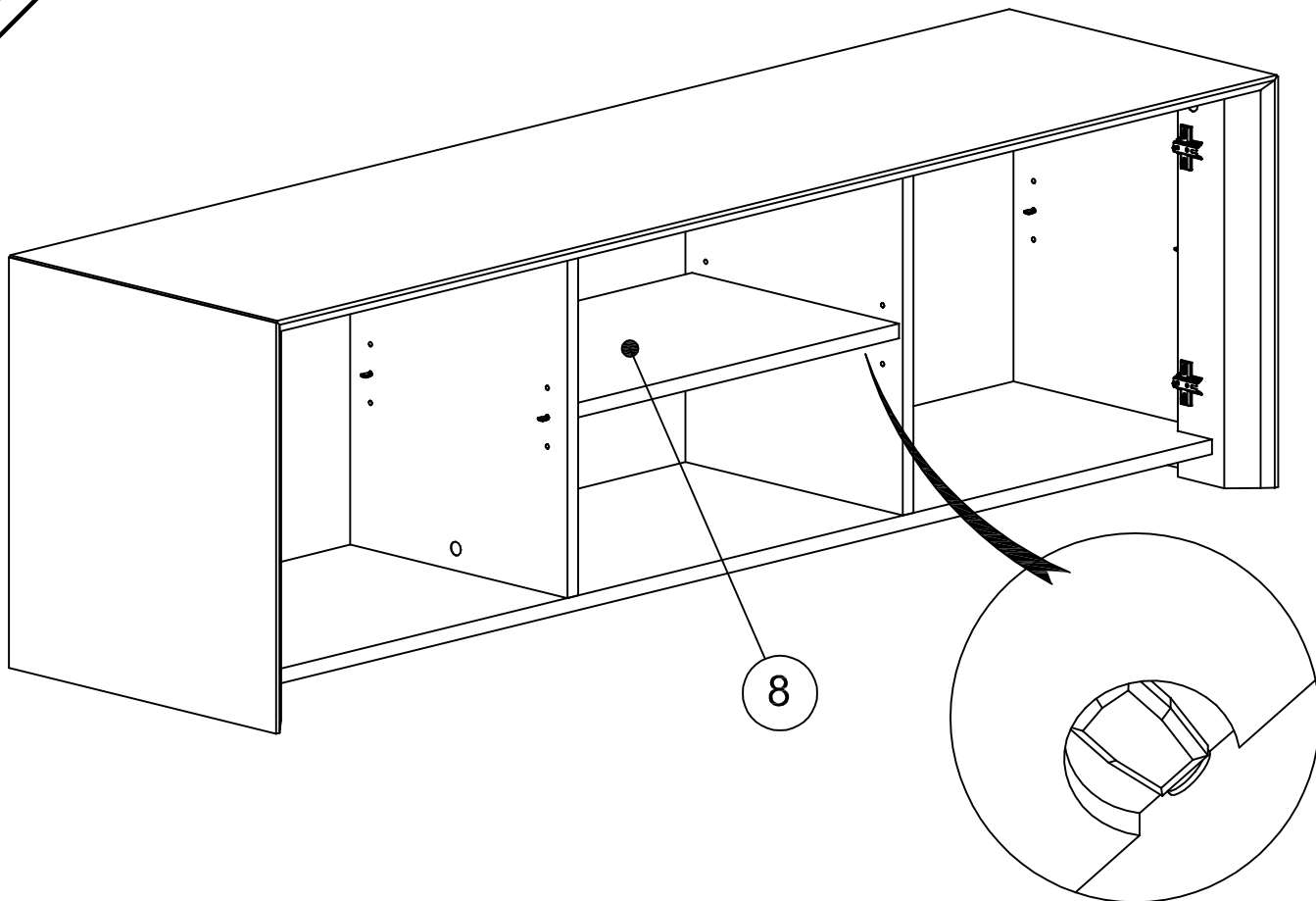
16



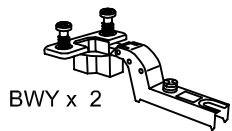
1257A⁷



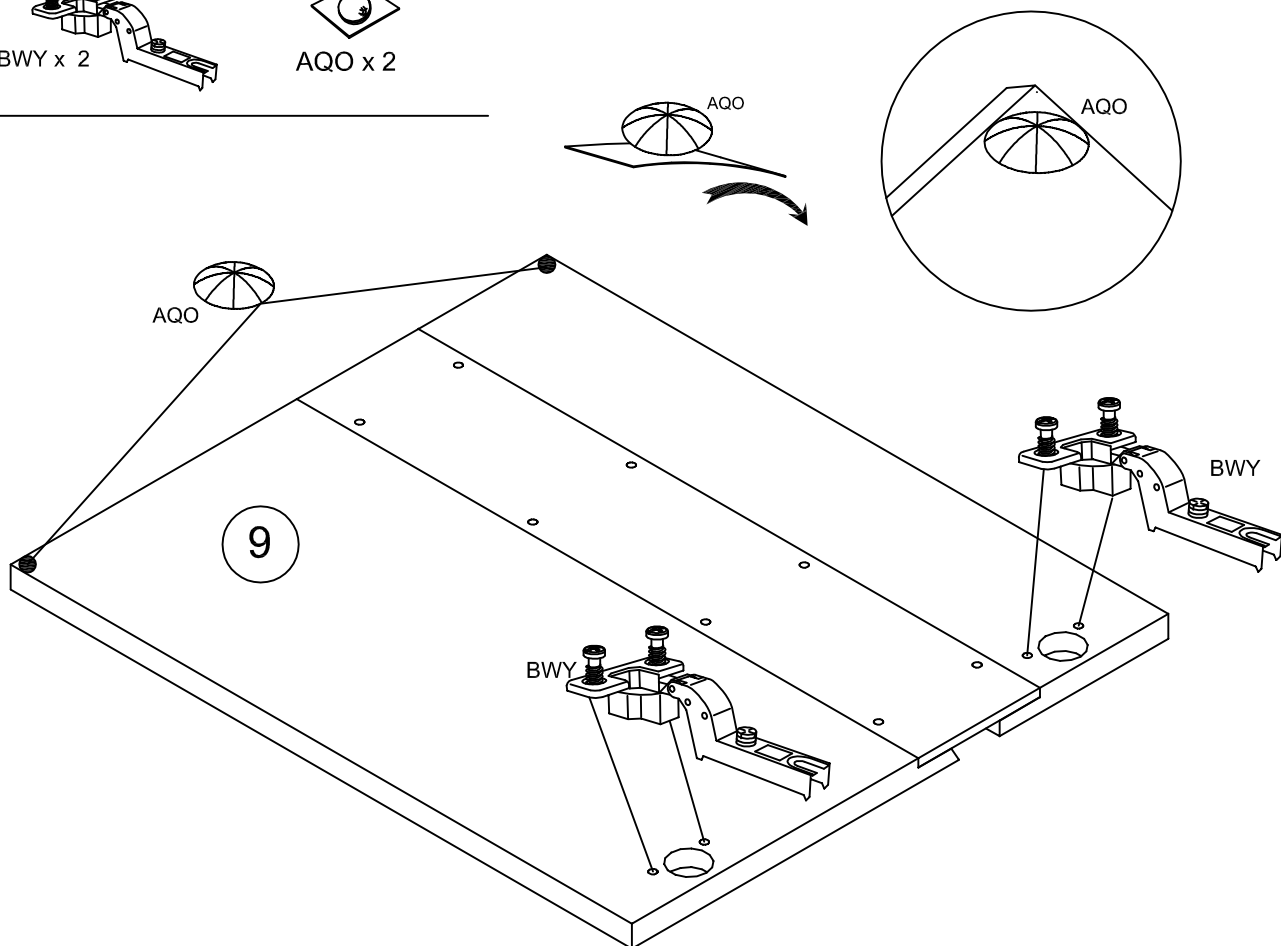
17



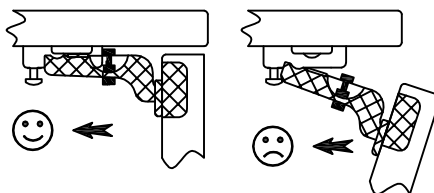
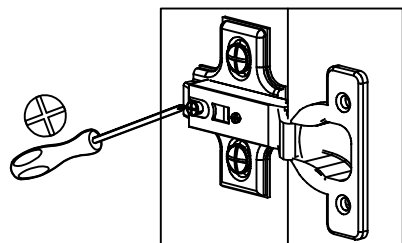
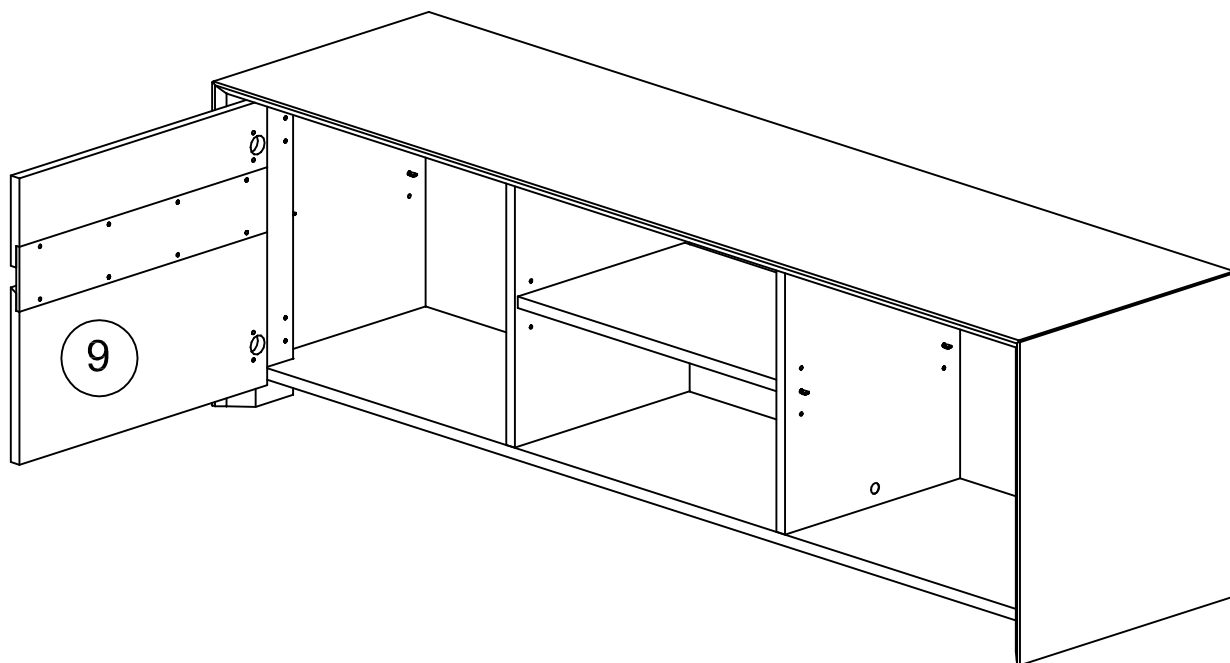
18



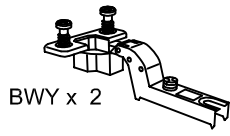
1257A⁷



19



20

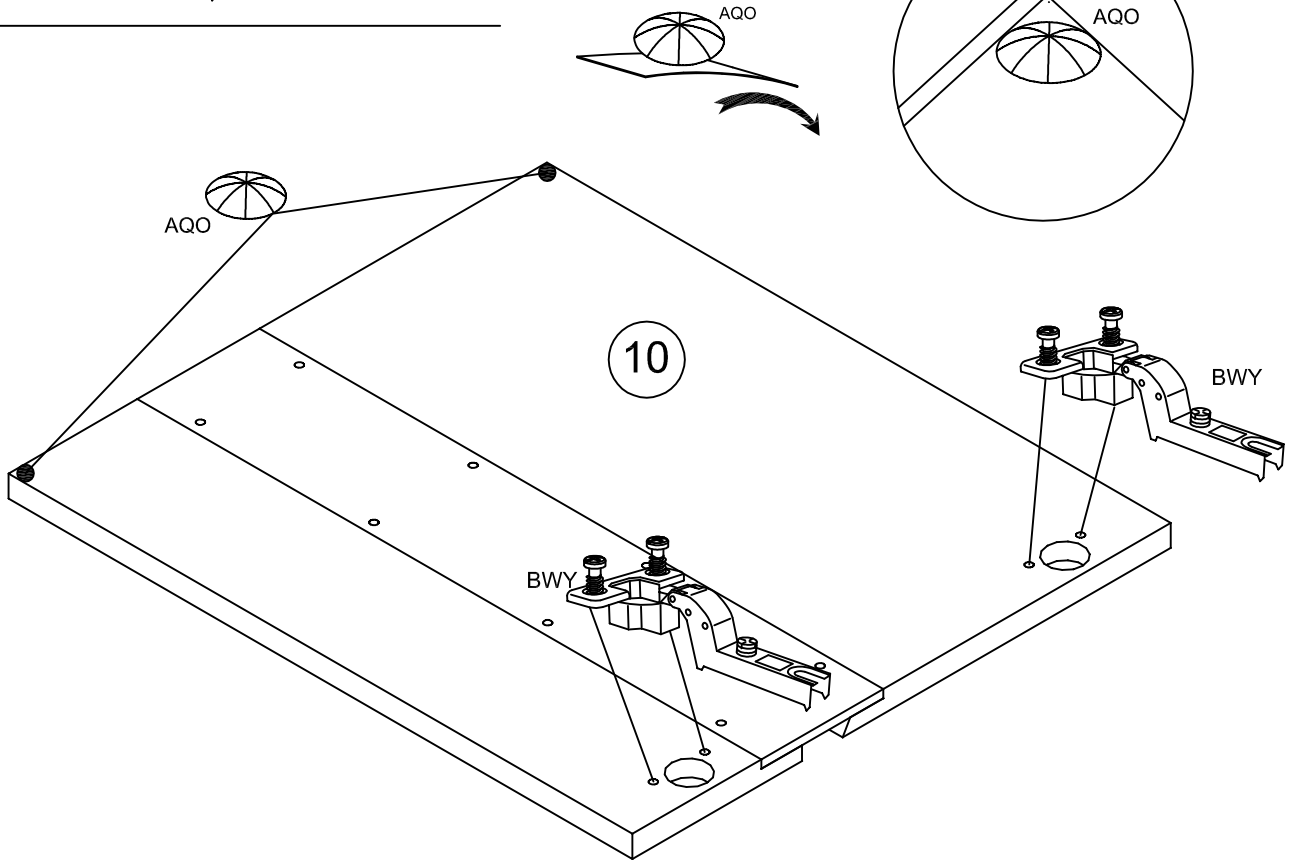


BWY x 2

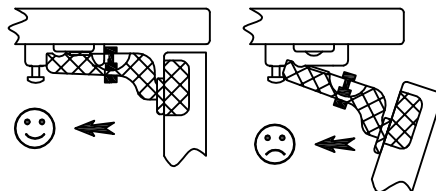
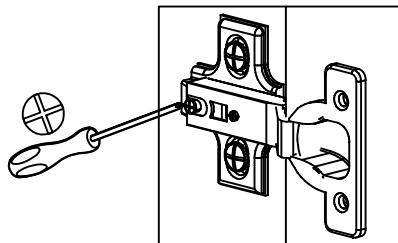
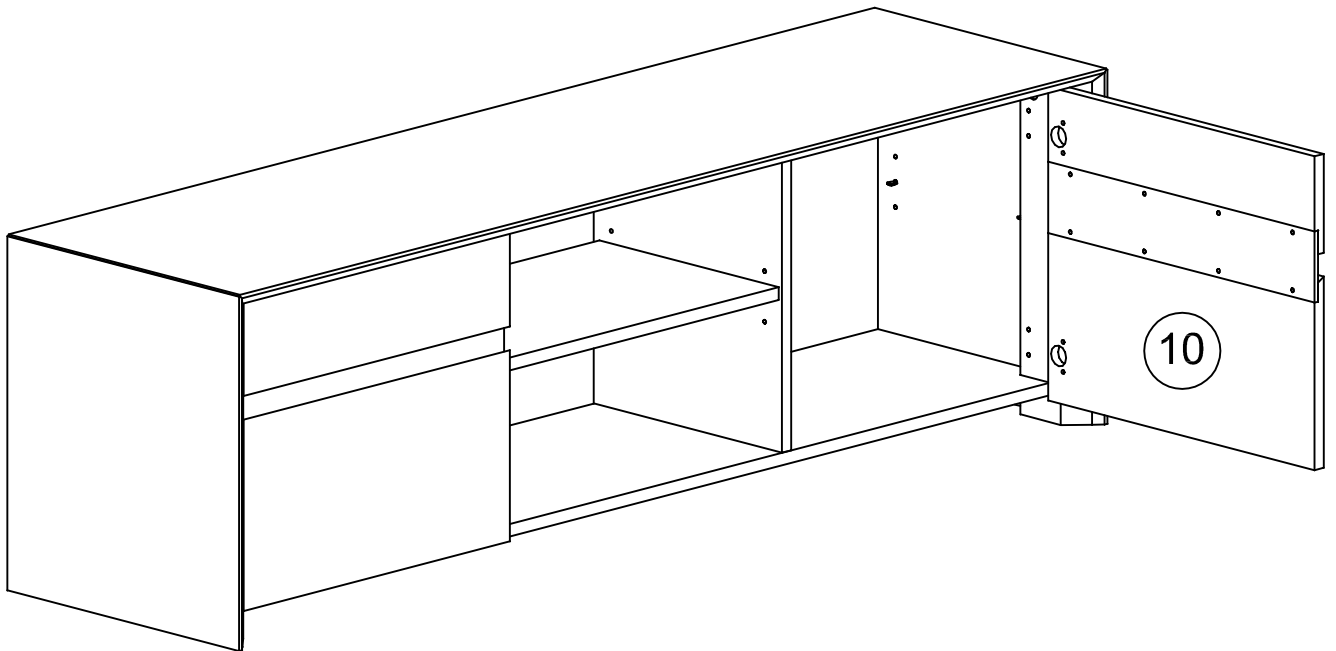


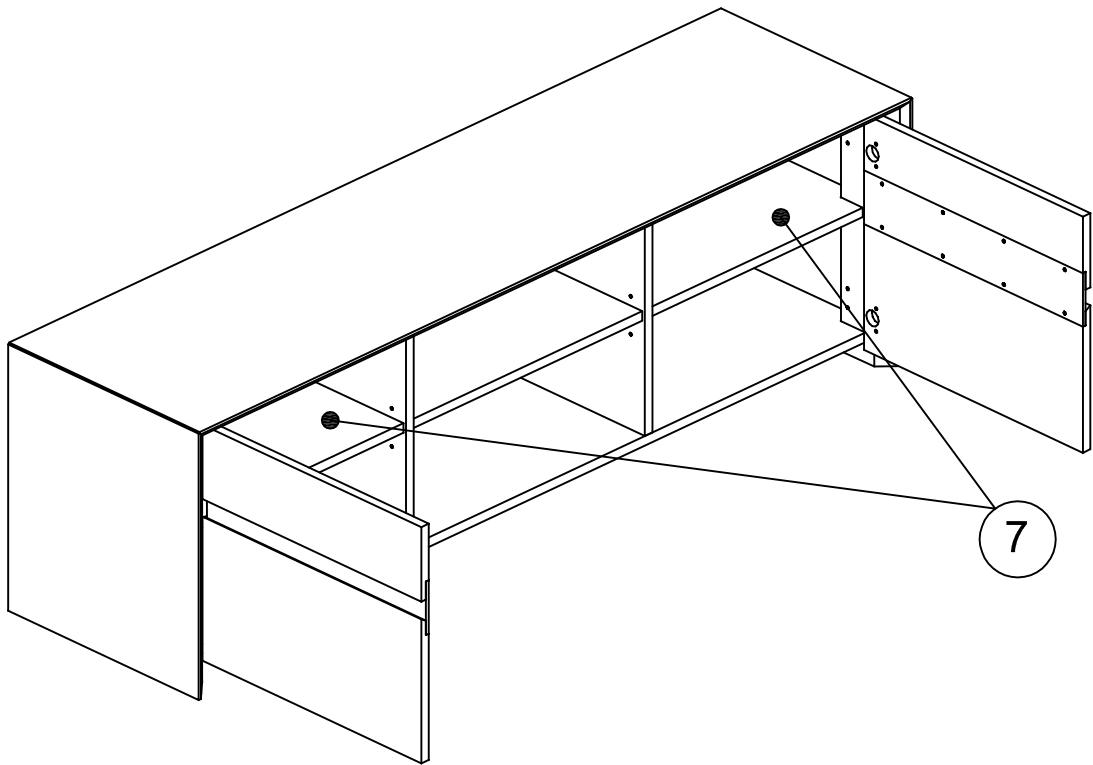
AQO x 2

1257A⁷



21





MONTAGE

- (GE) LEAFLET
- (D) AUFBAUANLEITUNG
- (E) MONTAJE
- (P) MONTAGEM
- (I) MONTAGGIO
- (F) MONTAGE

AFSTELLING

- (GE) ADJUSTING
- (D) ANPASSUNG

(E) AJUSTER

- (P) REGULACAO

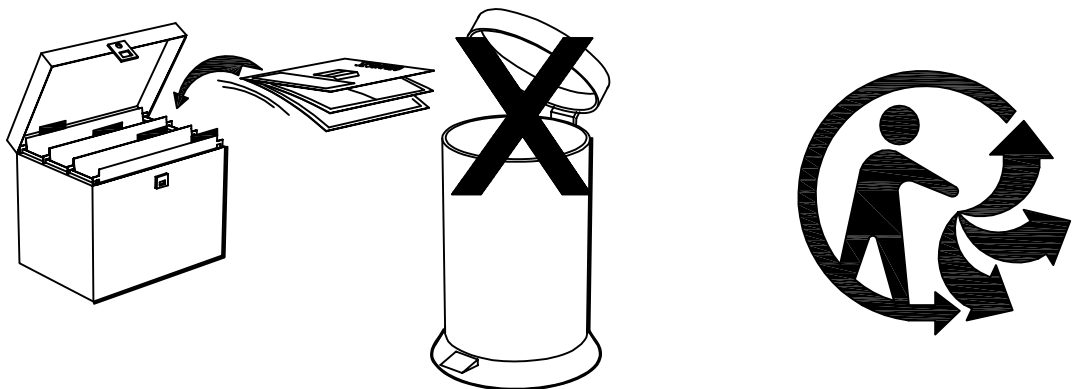
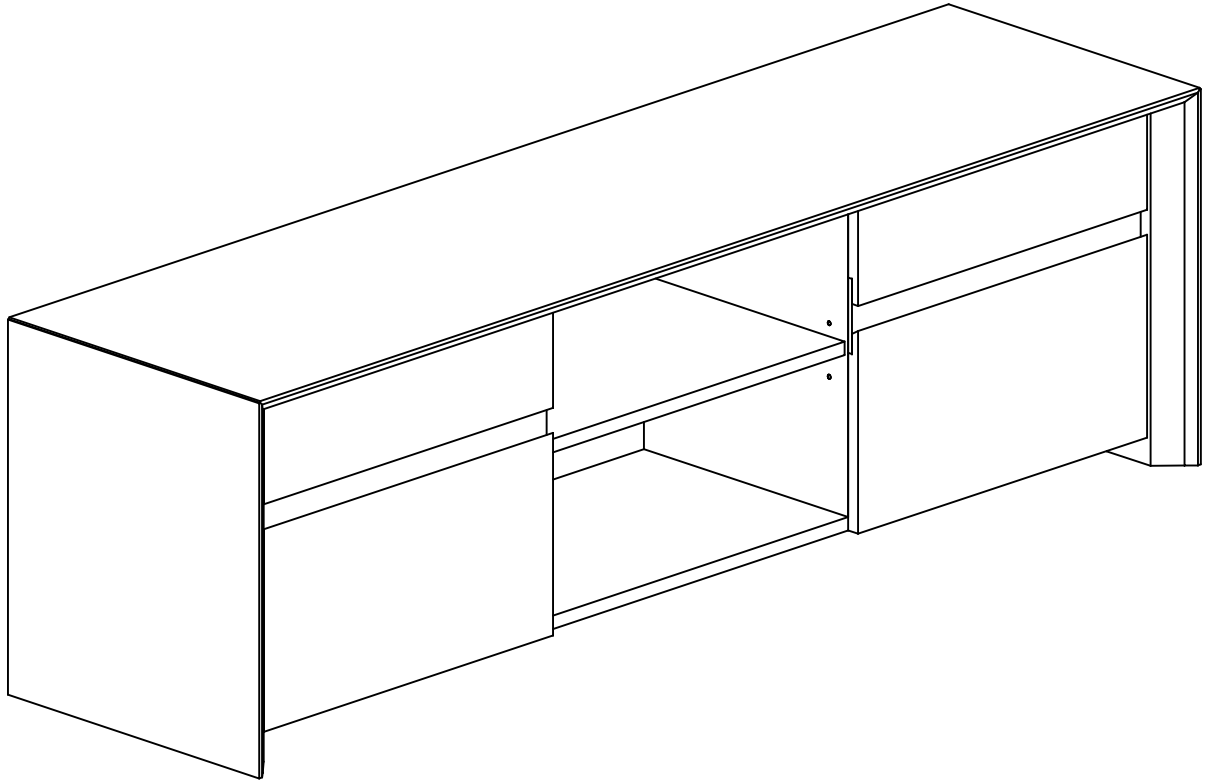
(I) AGGIUSTAMENTO

- (F) REGLAGE

(A)

(B)

(C)



Faites un geste pour l'environnement en triant vos déchets d'emballage
Make a gesture for the environment by sorting out your waste of packaging
Machen Sie eine Bewegung für die Umwelt, ihre Verpackungsabfälle sortierend
Haga un gesto para el medio ambiente escogiendo sus residuos de embalaje

Conseils d'usage sur un meuble vernis.

Félicitations pour l'achat de votre meuble.

Ce meuble est fabriqué avec soins en placage chêne.

Le chêne est un bois de feuillu résistant et appréciés depuis des générations dans nos intérieurs (une structure de bois toute en finesse et des nuances de teintes).

Caractéristiques :

Le bois utilisé pour votre meuble est un produit naturel et unique qui est travaillé directement dans son pays d'origine après une sélection rigoureuse.

Chaque meuble est unique et a ses caractéristiques car aucun morceau de bois n'a la même couleur ni la même structure. Il est même possible que vous ayez des nuances de teintes sur un même meuble.

Des fissures, inégalités, ainsi que de petits ou de gros nœuds sont le résultat d'une croissance sur plusieurs années et de propriétés de l'arbre.

Des différences de couleur entre les meubles et celles du magasin, ne sont pas exclues (dû à l'éclairage, au soleil, etc.)

Un vernis a été appliqué sur votre meuble. Ce vernis forme la meilleure protection possible pour le bois. Le traitement par ce vernis accentue le contraste du bois.

Entretien :

Pour l'entretien régulier de votre meuble, utiliser un chiffon doux. Si nécessaire, utilisez un chiffon humide, mais pensez à essuyer l'excédant d'eau. Si vous souhaitez utiliser un produit d'entretien, demandez conseil auprès de votre revendeur.

Recommandations :

Resserrez les vis et les assemblages après quelques temps d'usage (lit, table, bureau, charnières).

Afin de prévenir d'inutiles pressions sur les points d'attache, nous vous recommandons de placer vos meubles sur une surface plane.

Si vous souhaitez déplacer votre meuble, pensez à le vider et enlever les tablettes verres. Sans cela, vous pourriez abimer le meuble et le sol.

Si vous posez des casseroles, cafetières, tasses, etc. nous vous recommandons d'utiliser des dessous de plats. Si vous renversez un liquide, utiliser immédiatement un chiffon sec pour essuyer la surface jusqu'à ce qu'elle soit entièrement sèche.

Il peut arriver que l'odeur caractéristique du bois reste quelques temps. Cette odeur s'estompe rapidement après 1 à 2 semaines. Aérer la pièce régulièrement accélérera le processus.

Recommandations spécifiques pour les meubles hauts :

Pour des raisons de sécurité, tous les meubles hauts disposent d'un dispositif d'accrochage au mur, disponible à l'intérieur de votre colis. Si tel n'est pas le cas, veuillez en faire la demande auprès de votre revendeur. Cela empêche toute chute accidentelle du meuble.

La qualité de nos produits et votre entière satisfaction, font l'objet de toute notre attention. En cas de questions ou de remarques, n'hésitez pas à en faire part à votre revendeur.

Nous espérons que ce meuble vous apportera entière satisfaction.