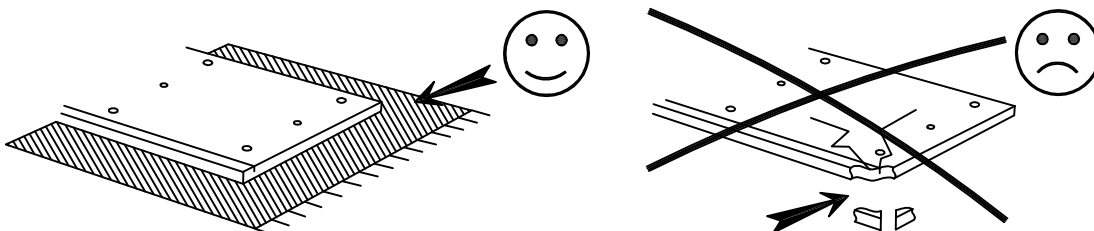
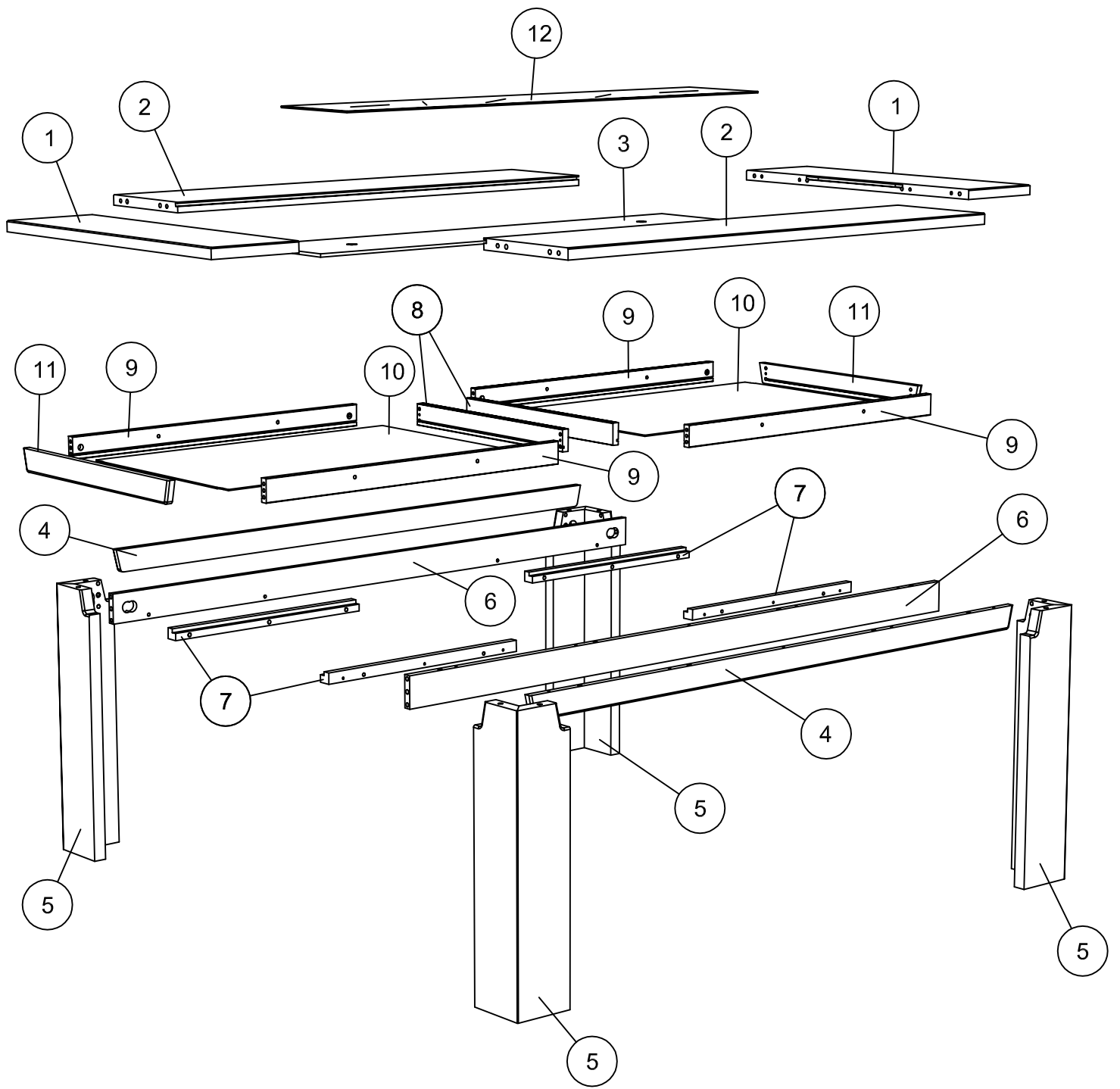
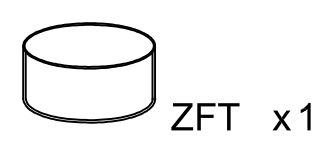
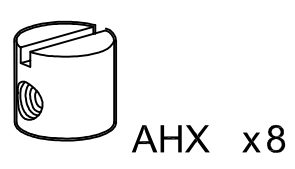
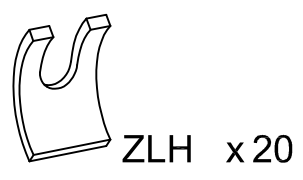
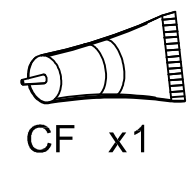
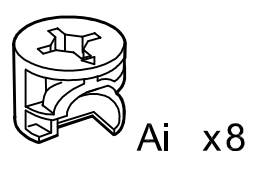
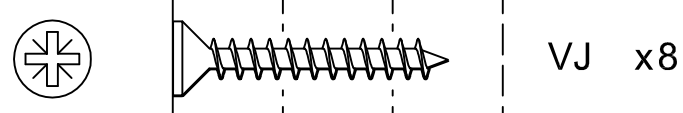
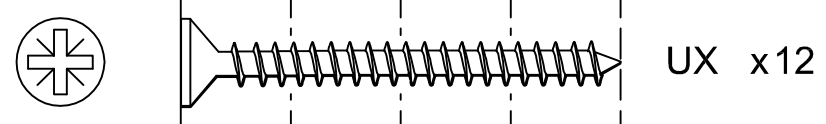
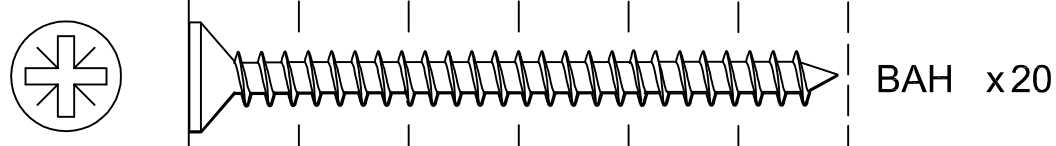
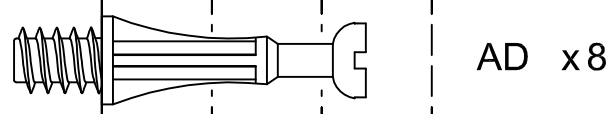
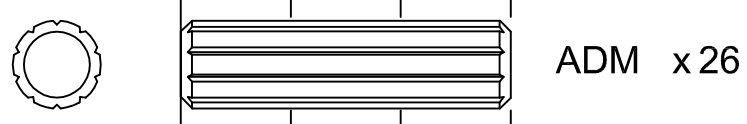
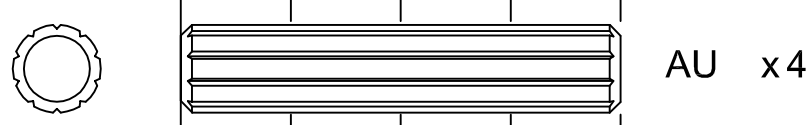
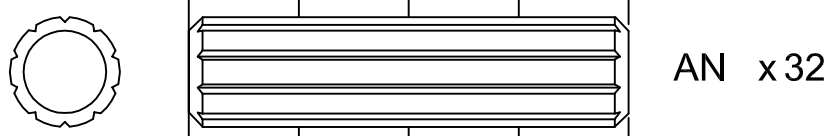
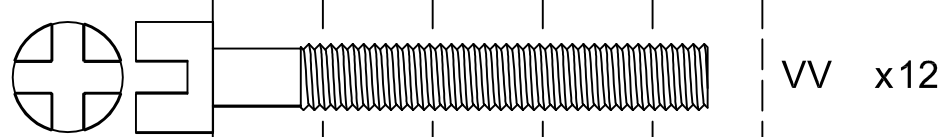
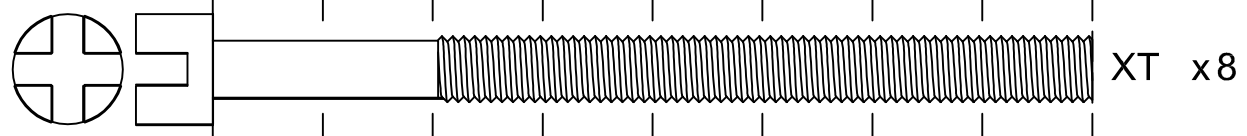
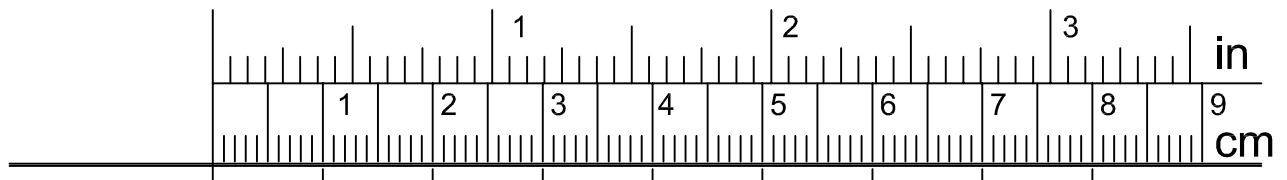


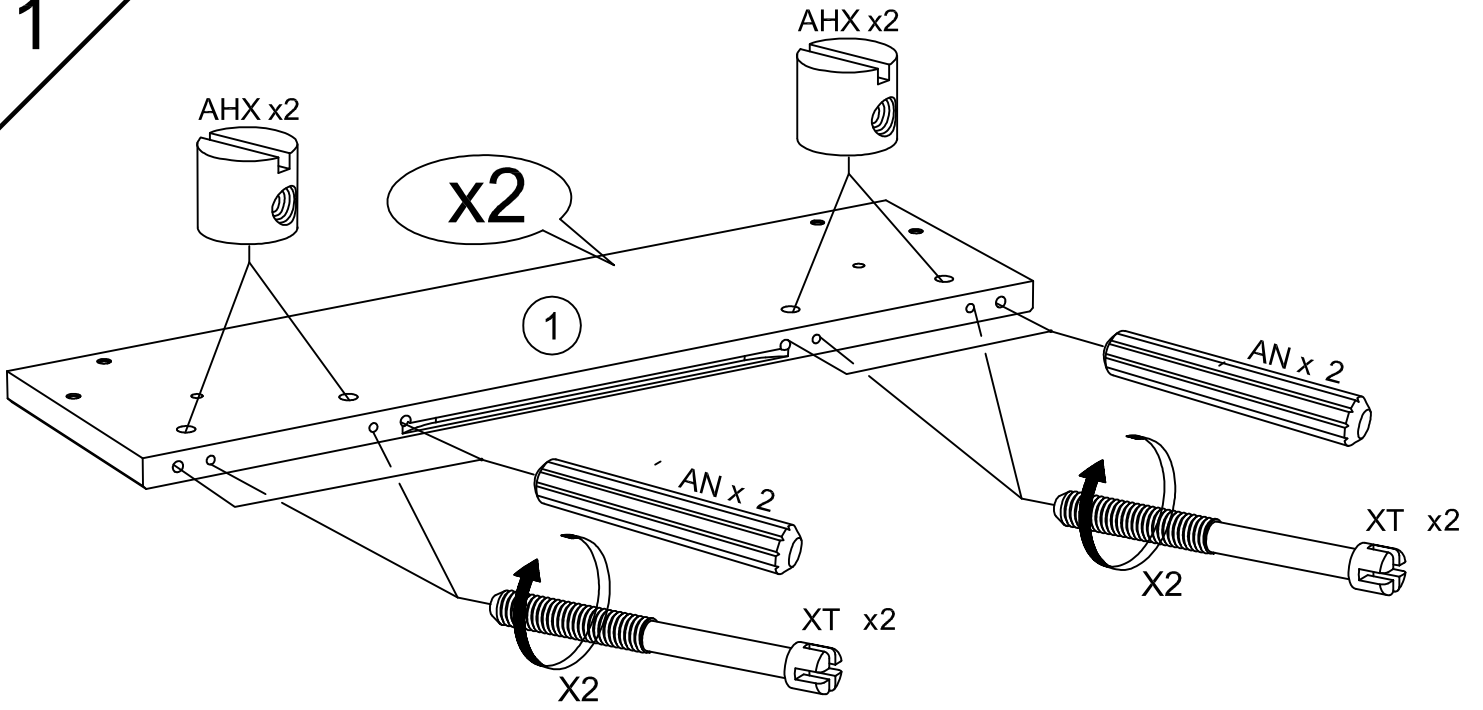
SOLVANT  
DILUANT  
LOSUNGSMITTEL  
DILUYENTE



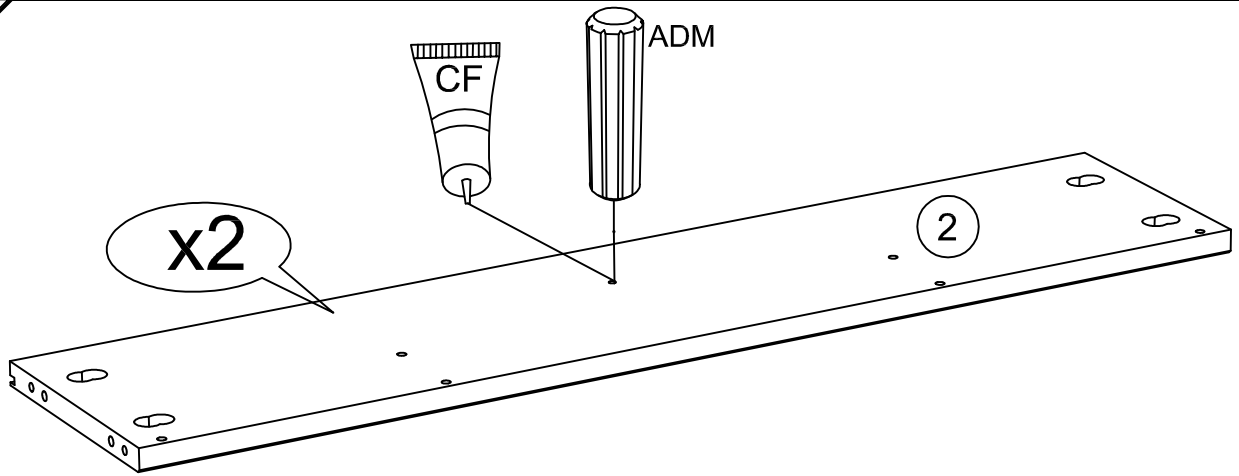




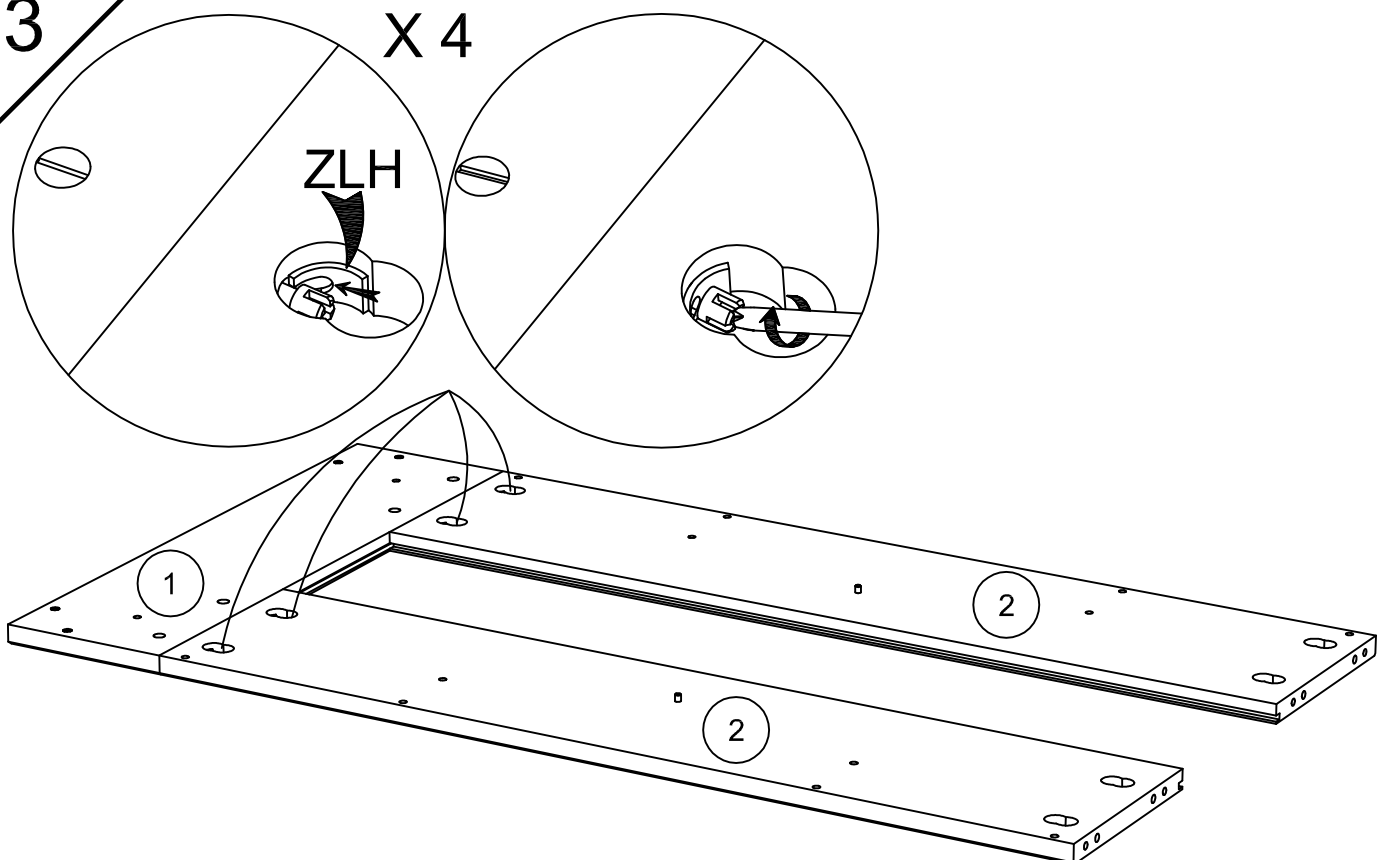
1



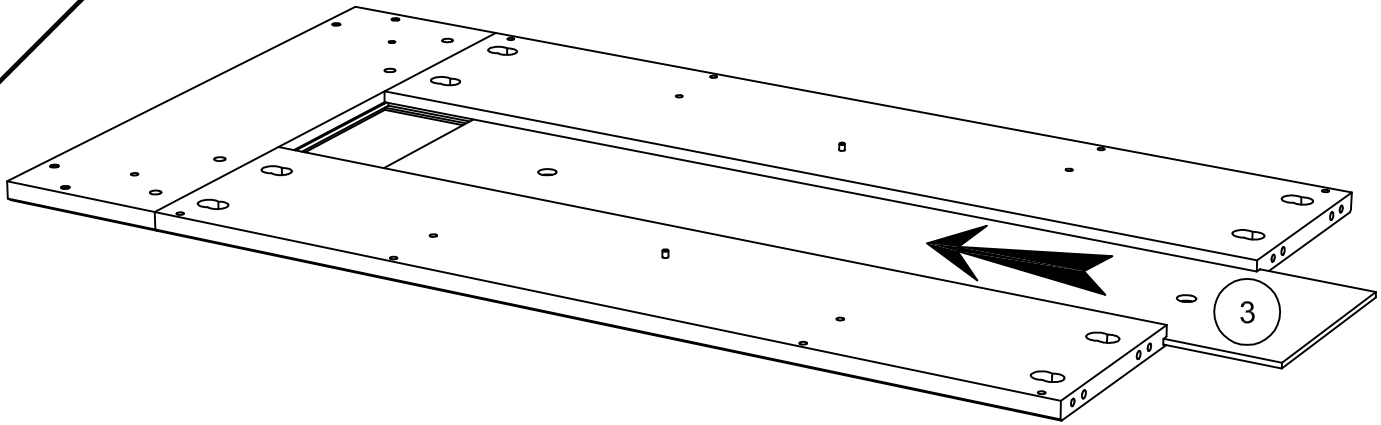
2



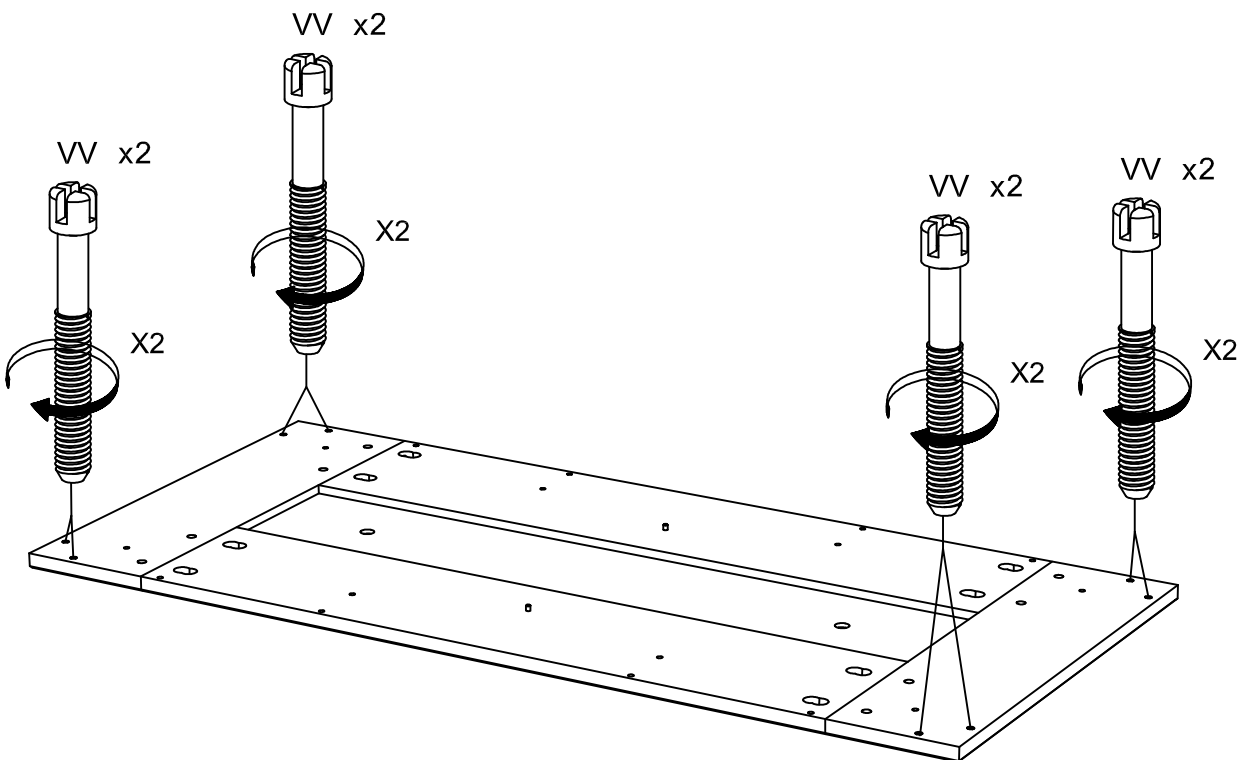
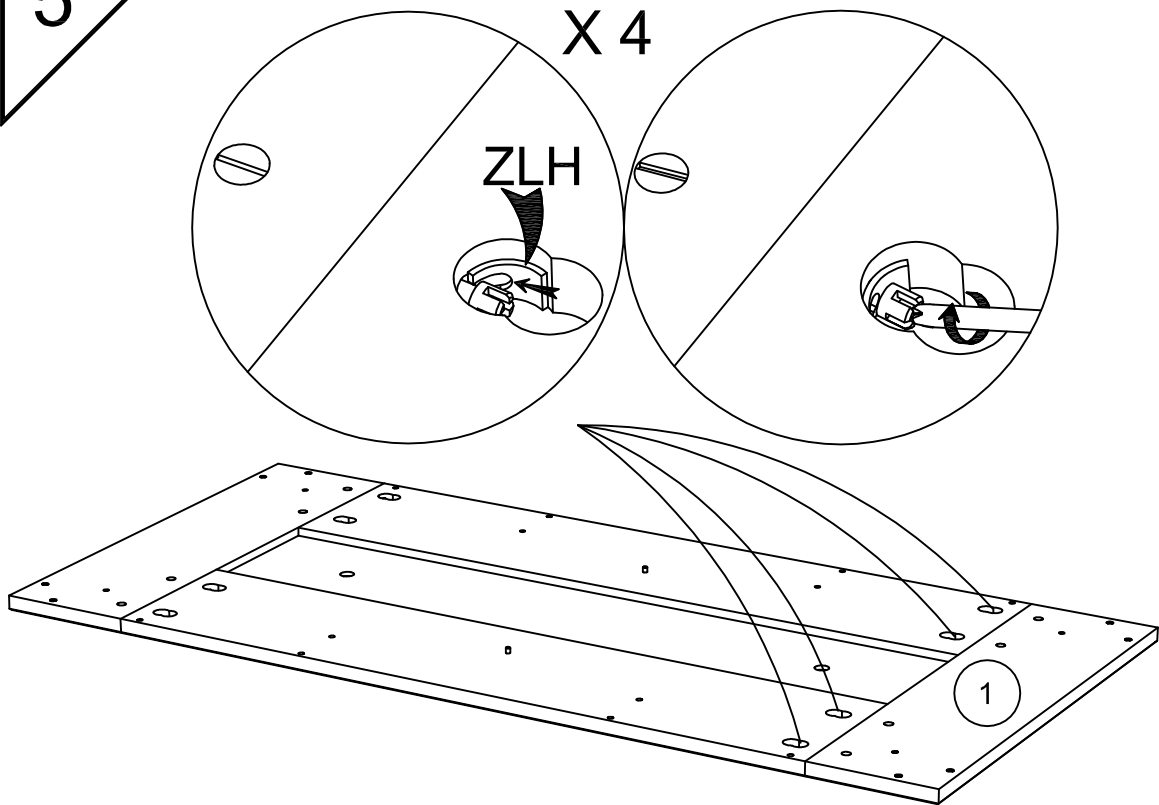
3



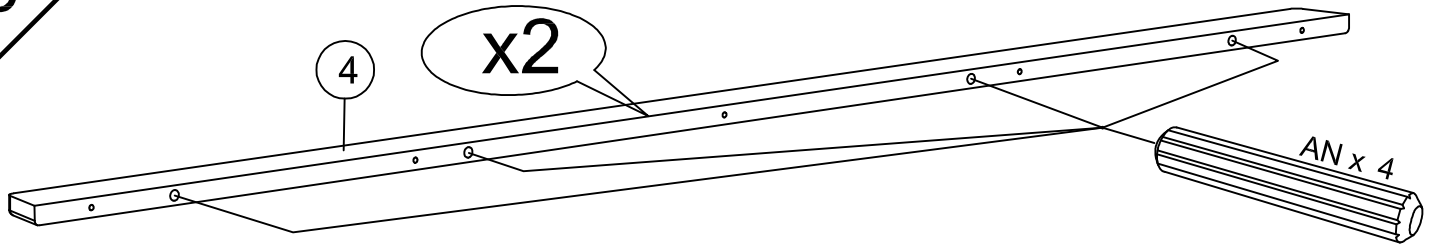
4



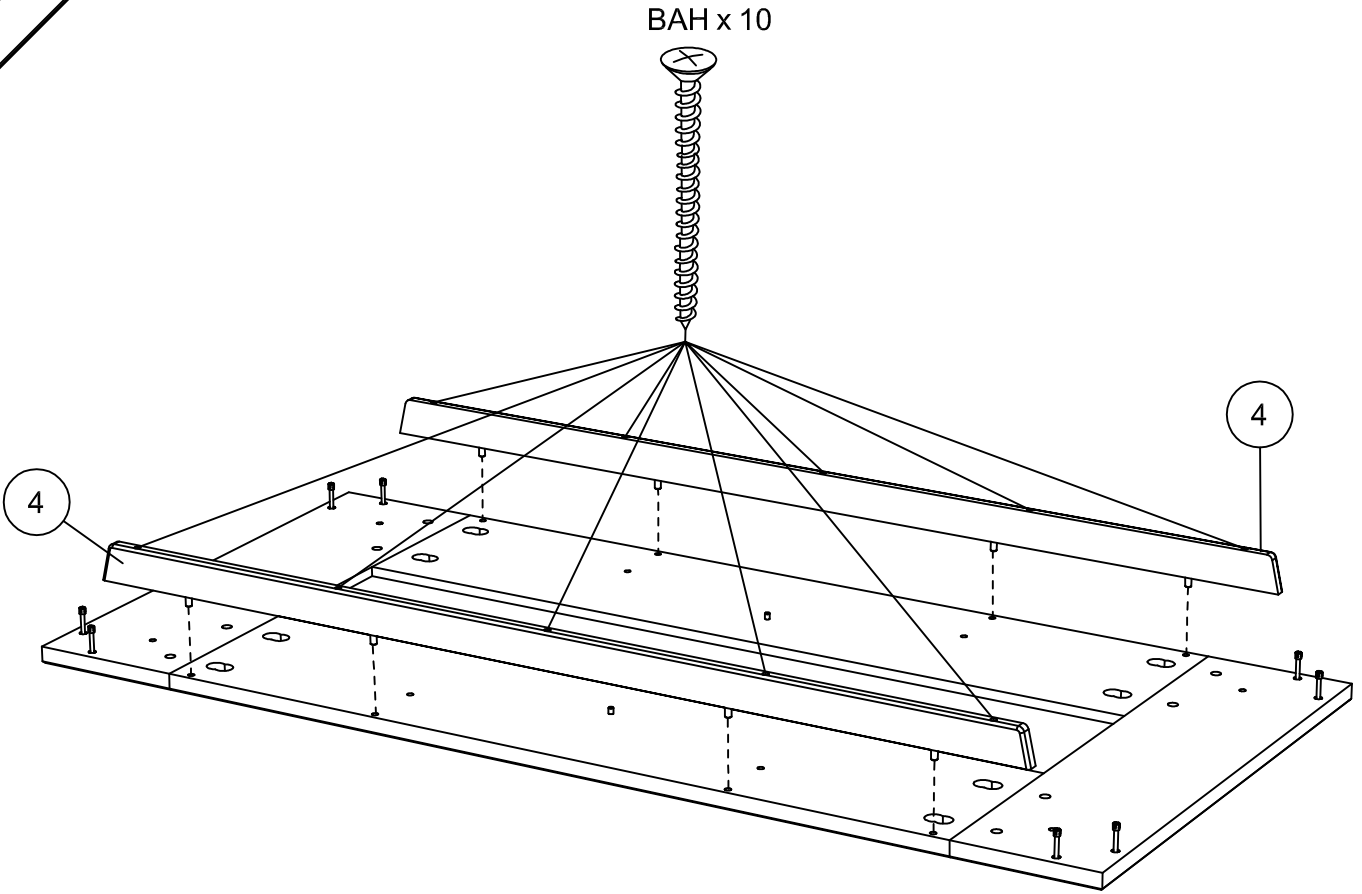
5



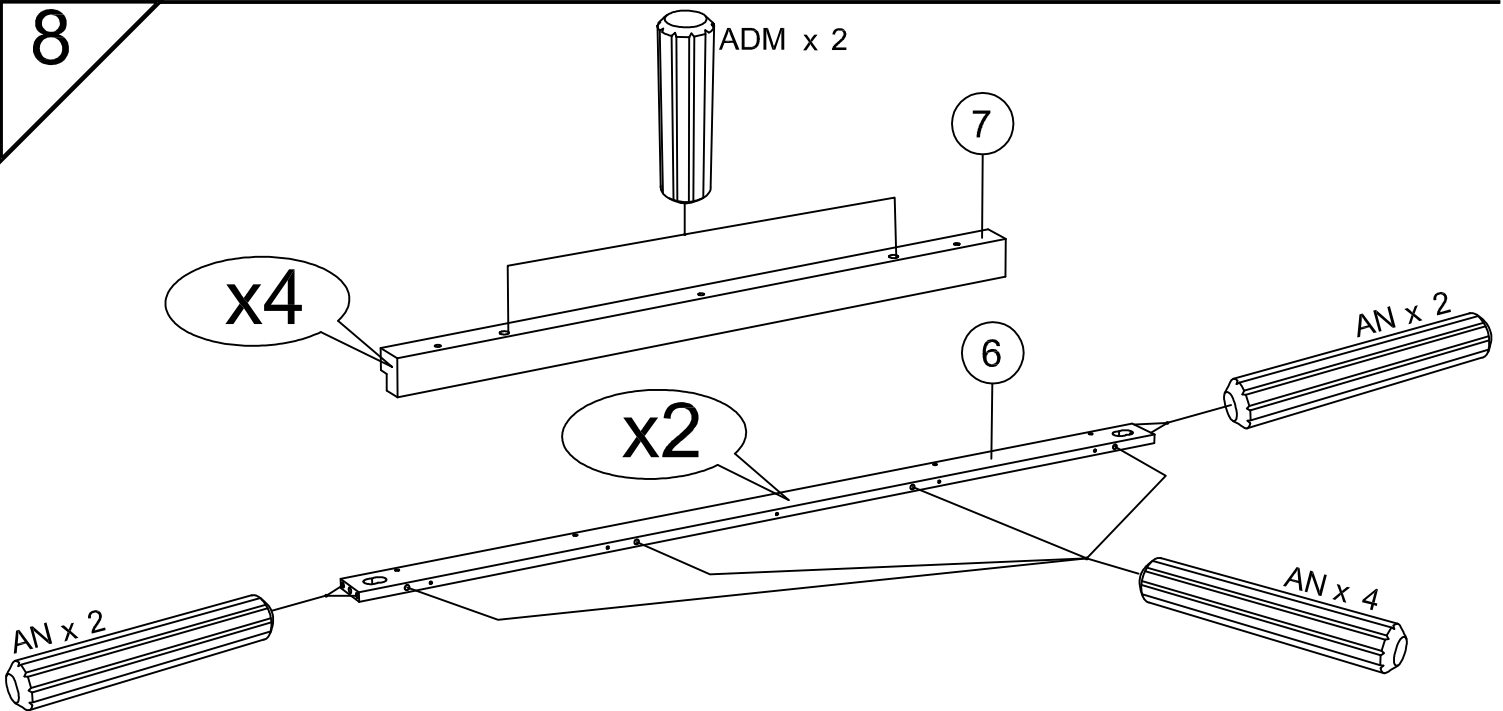
6



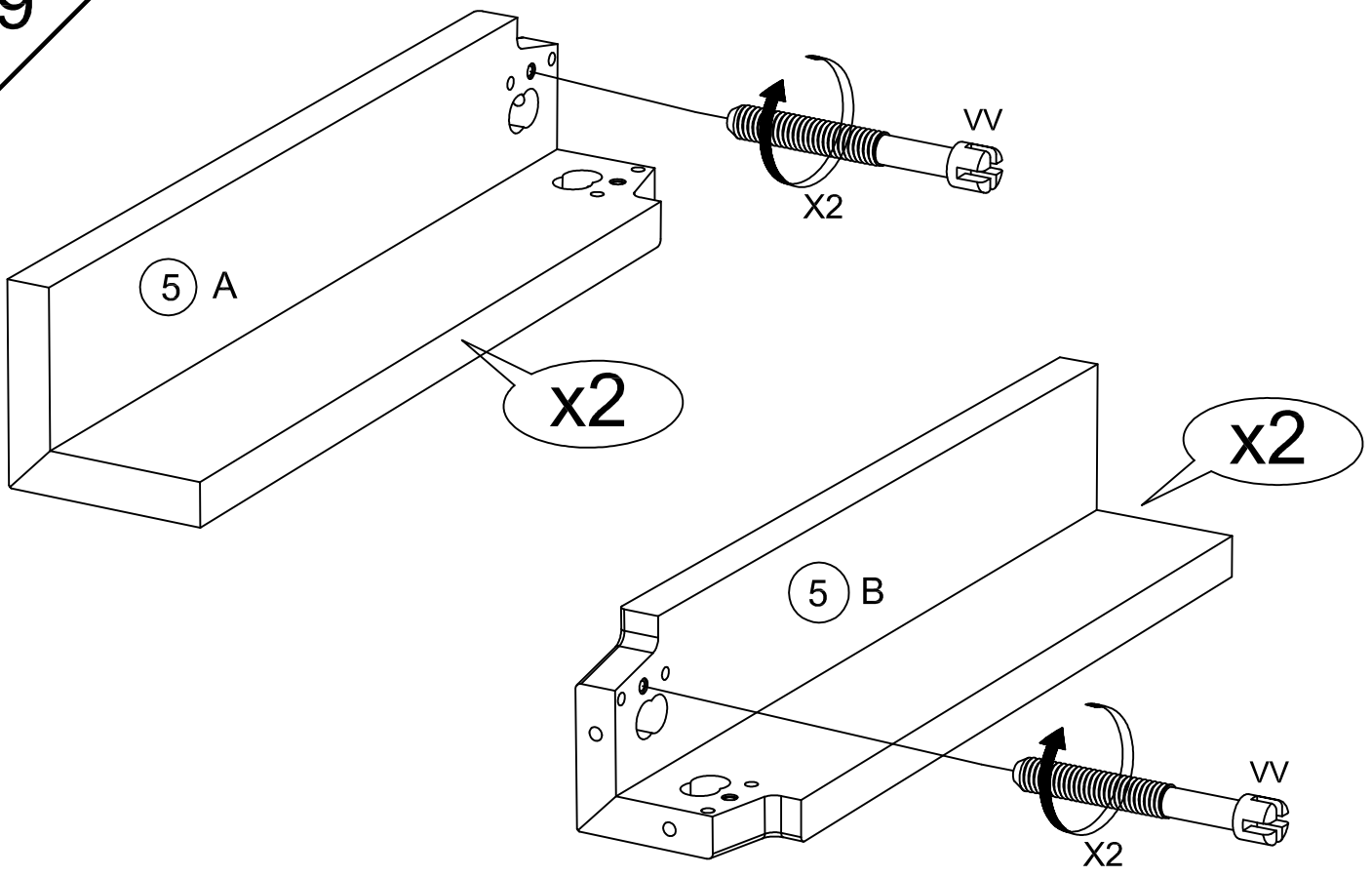
7



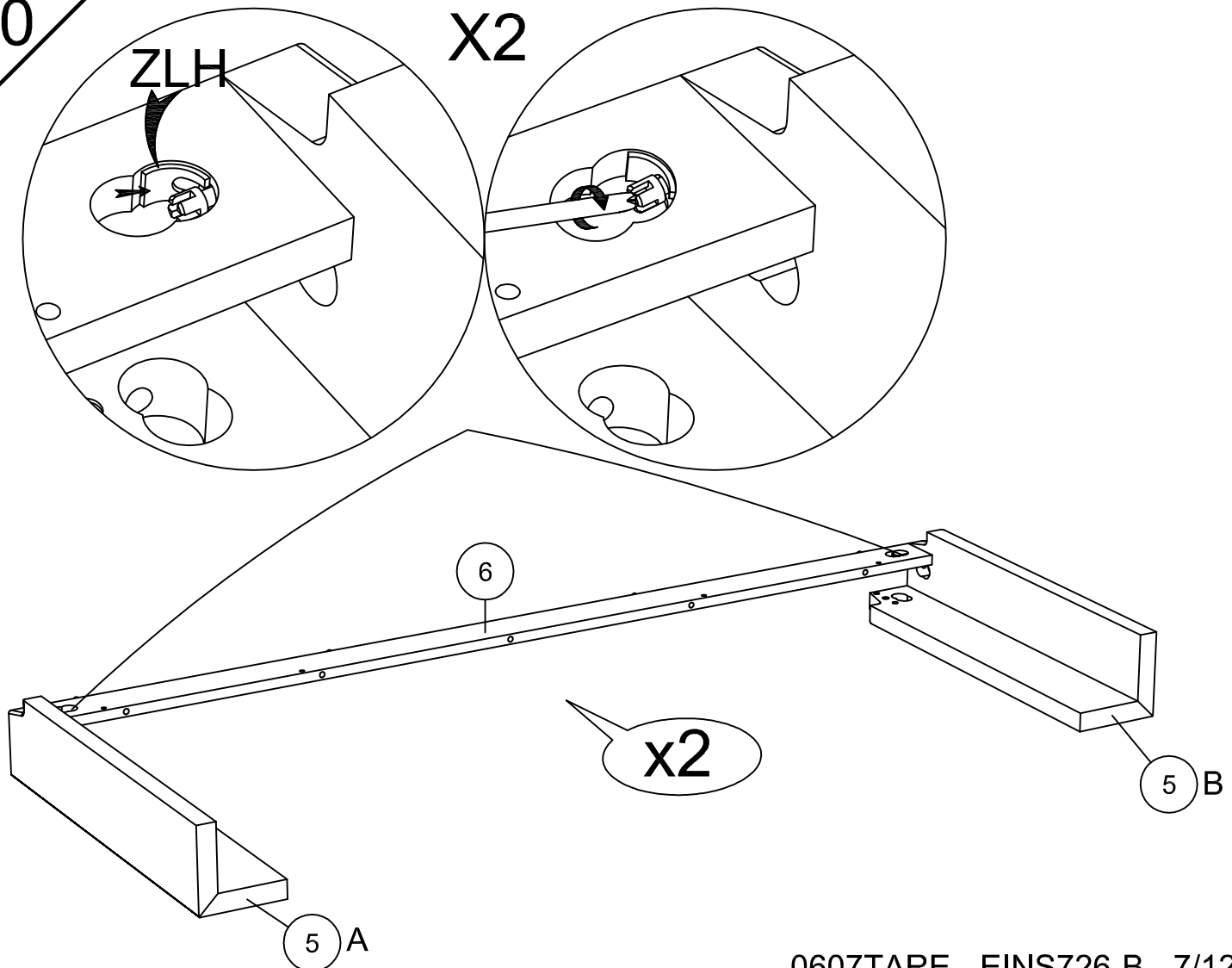
8



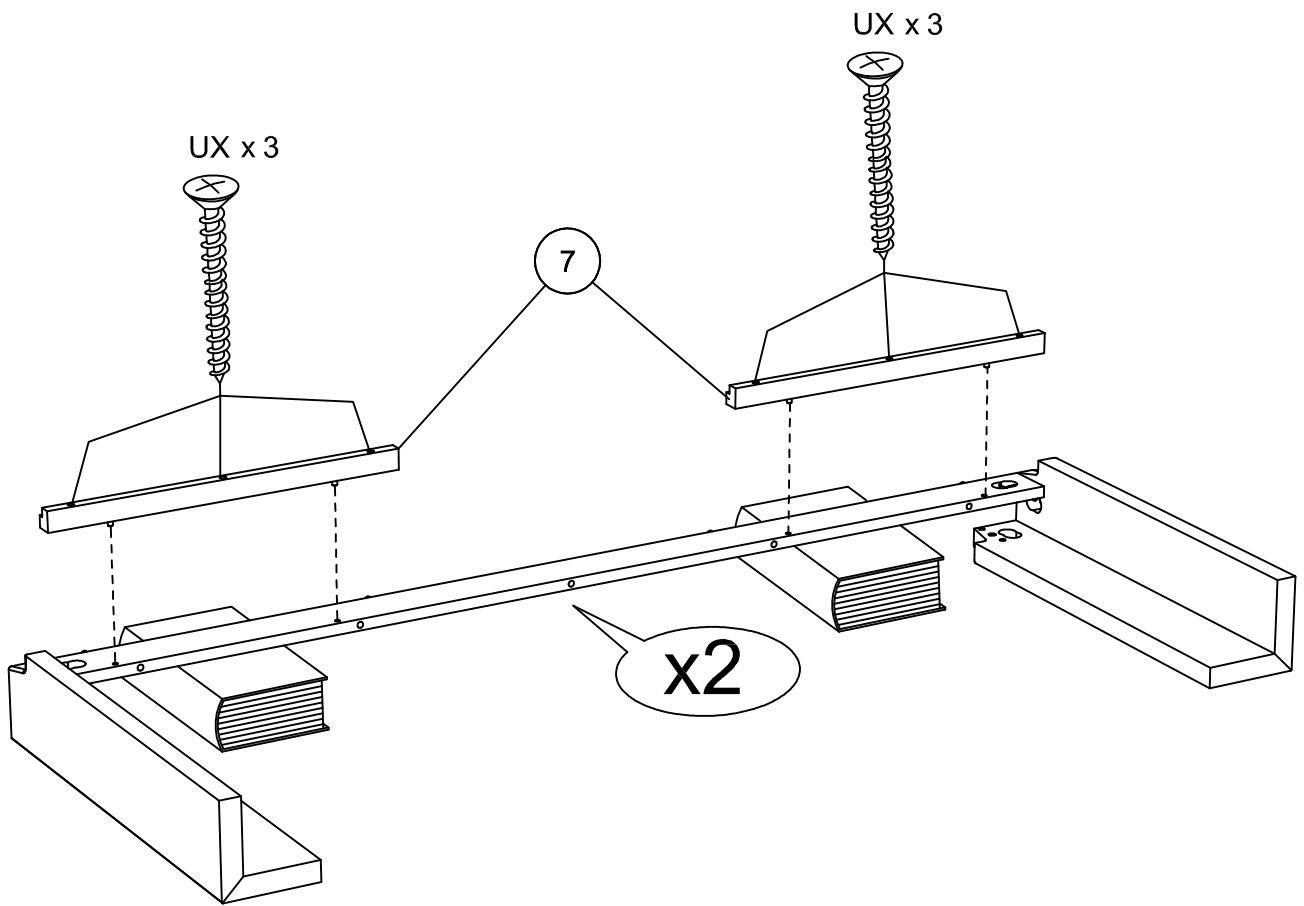
9



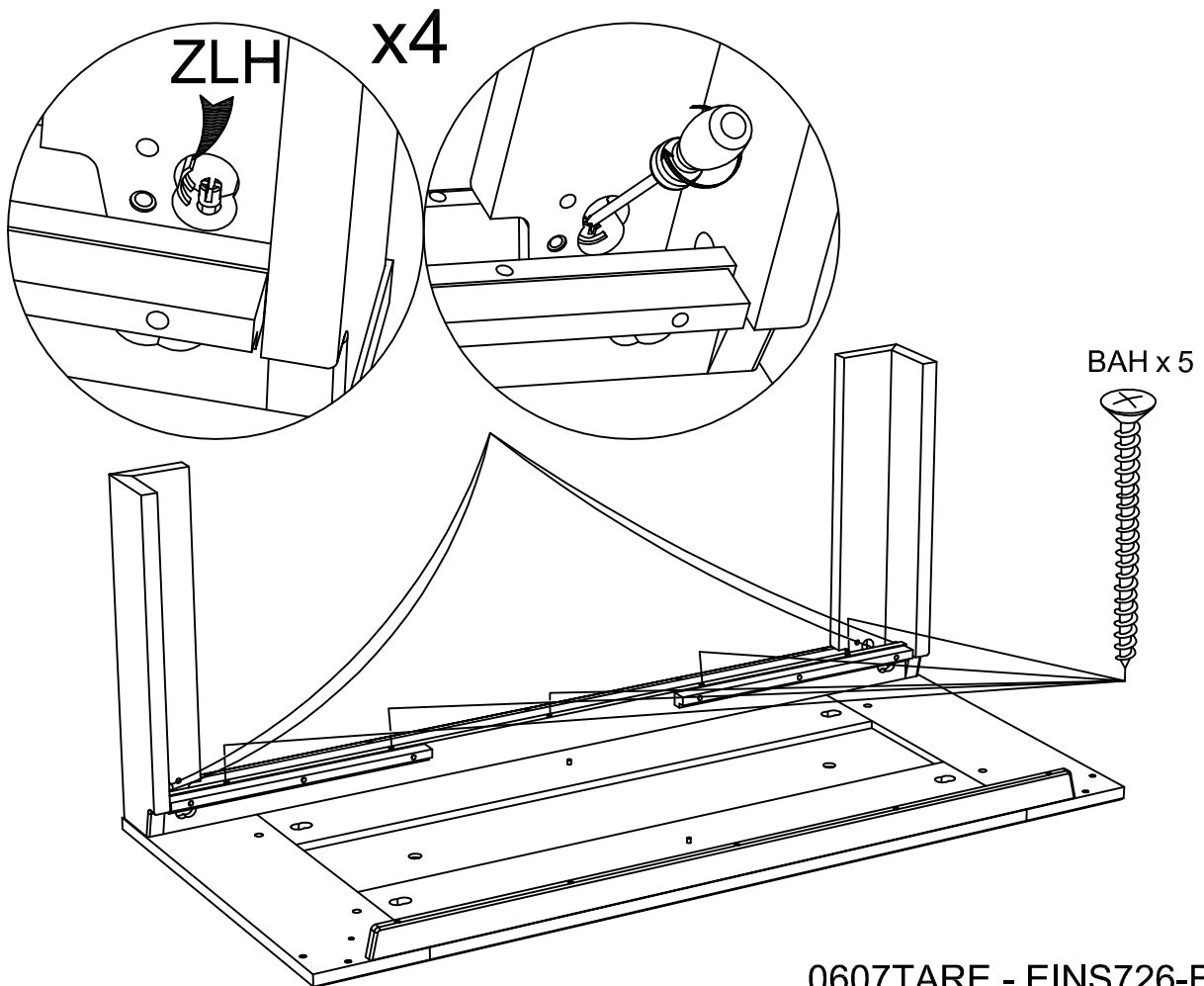
10



11

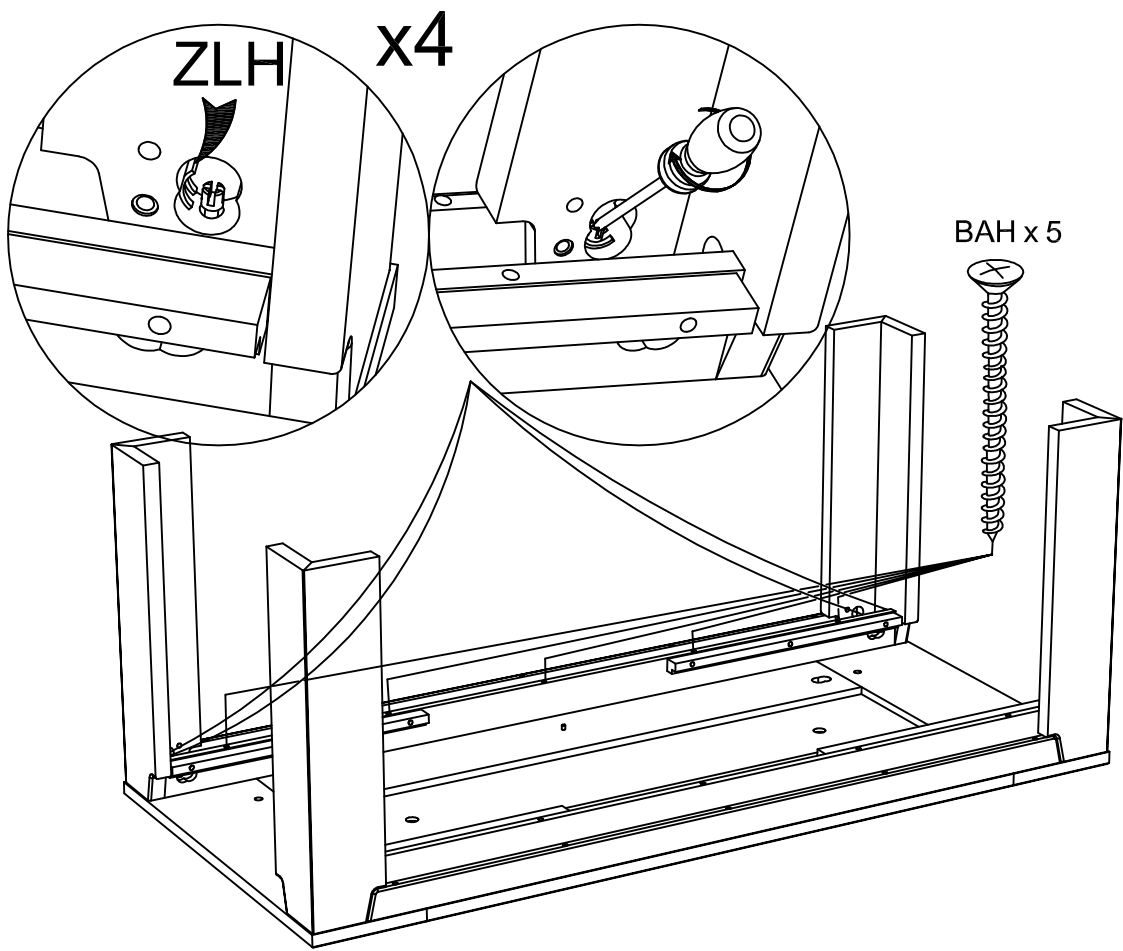


12

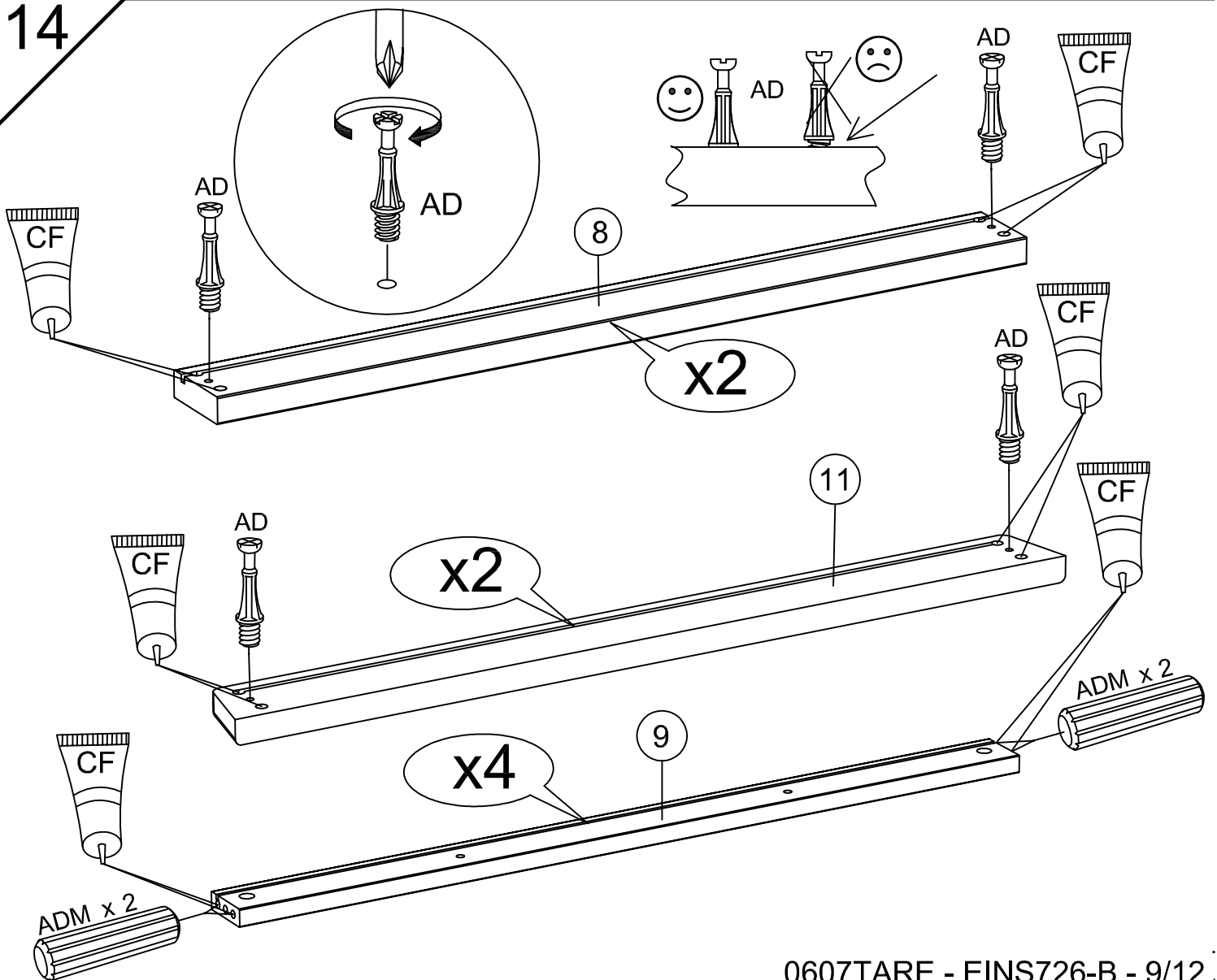




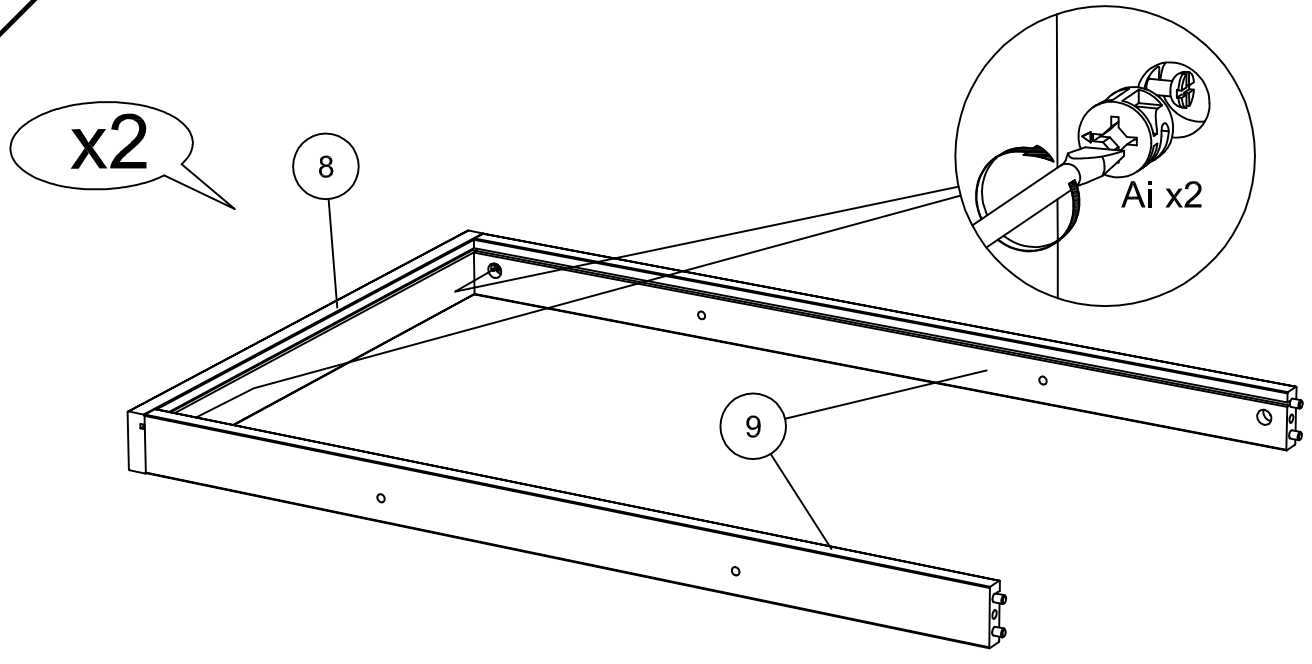
13



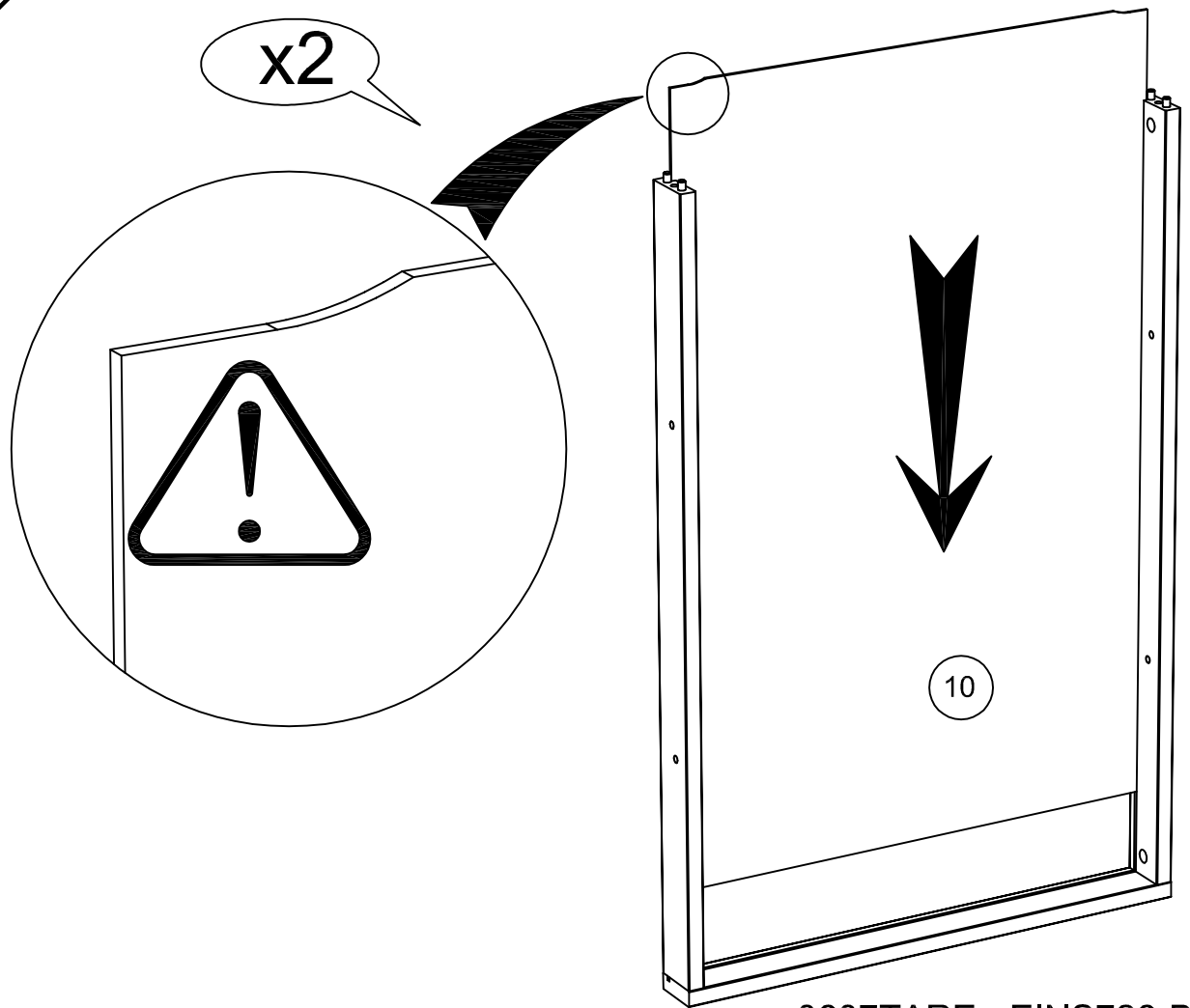
14



15

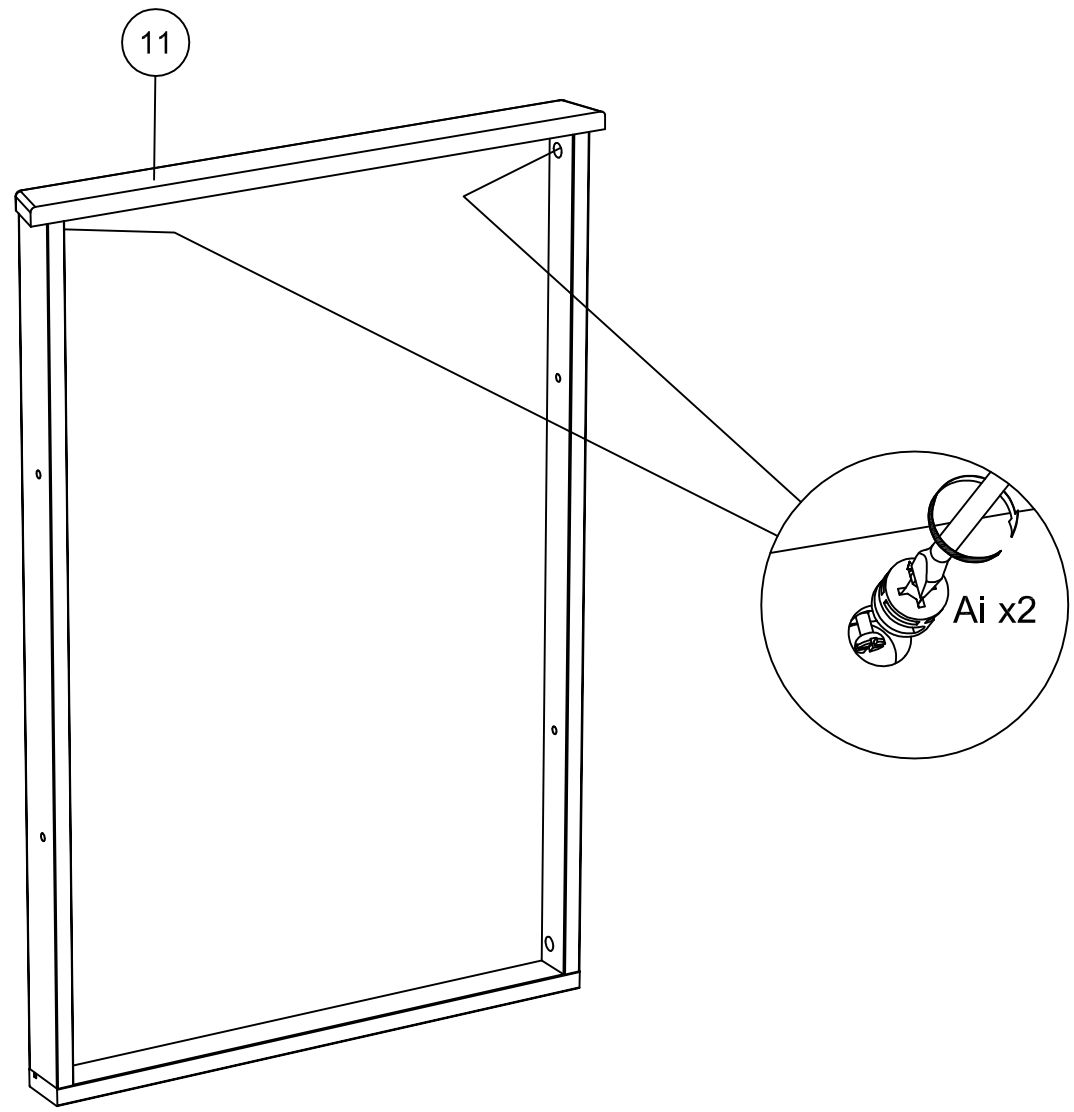


16



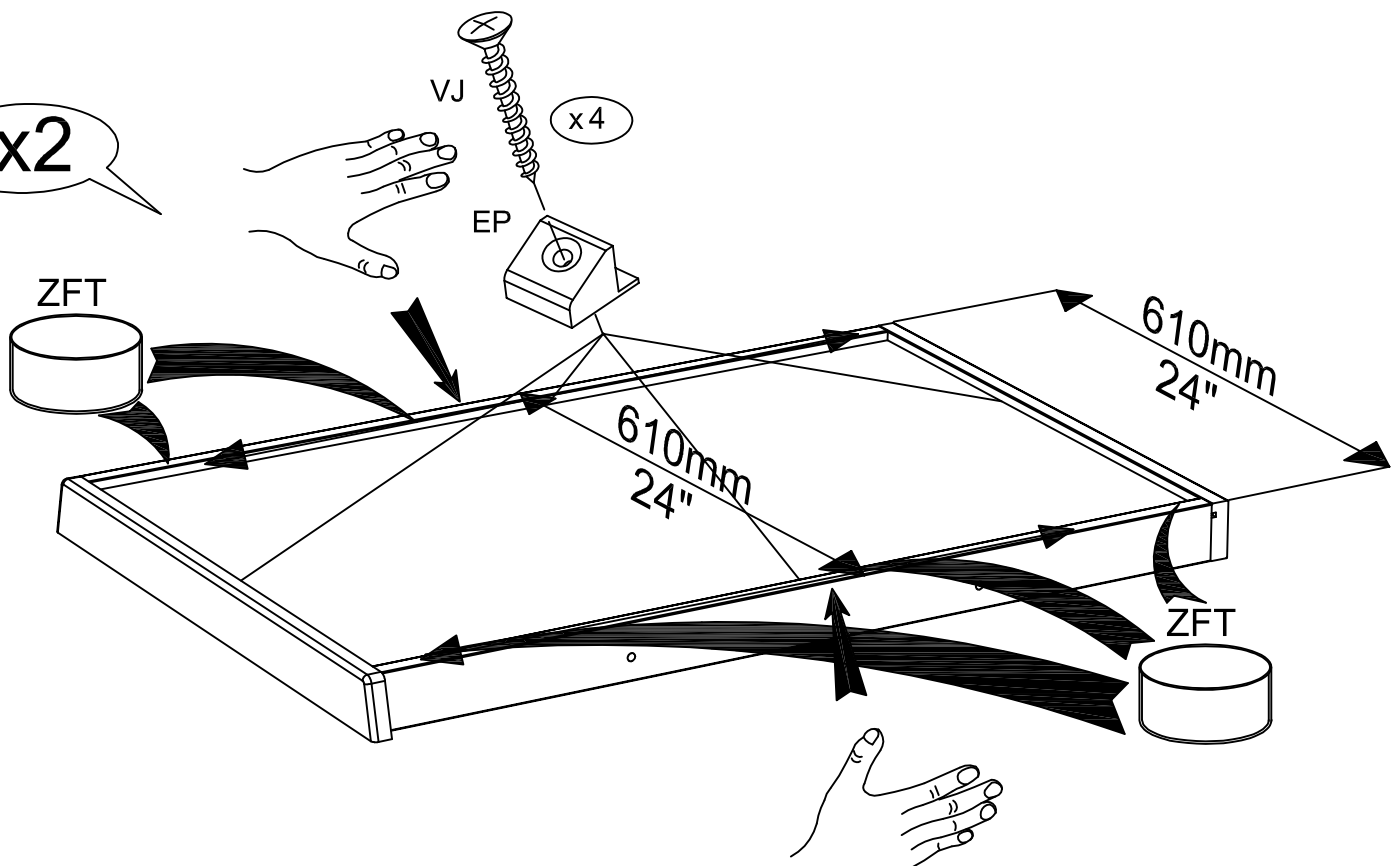
17

x2

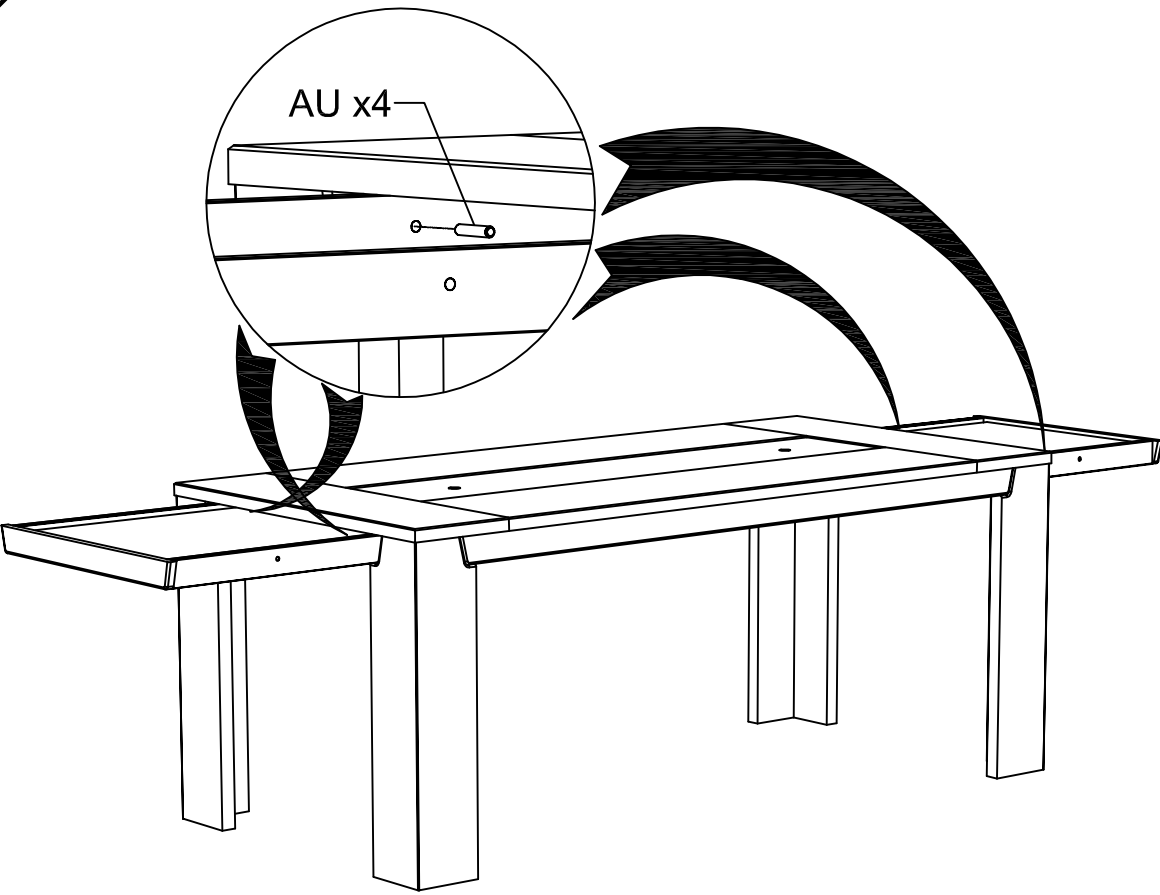


18

x2



19



20

