



www.parisot.com



www.lastmeubles.com

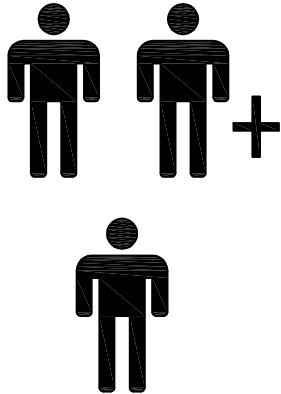
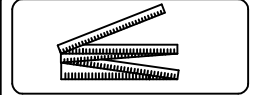
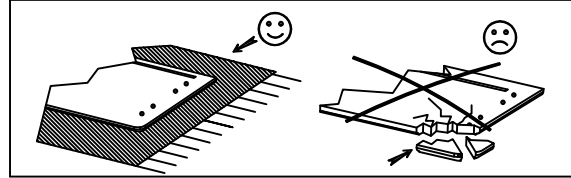
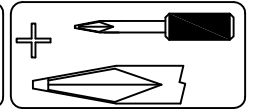
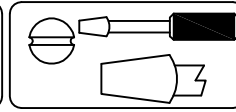
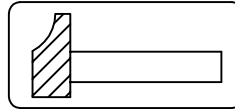
NOTICE DE MONTAGE

INSTRUCTION LEAFLET: NOTICIA DE MONTAJE: LIBRETTO DI MONTAGGIO:
AUFBAUANLEITUNG: INSTRUCOES DE MONTAGEM: MONTAGEHANDLEIDING:

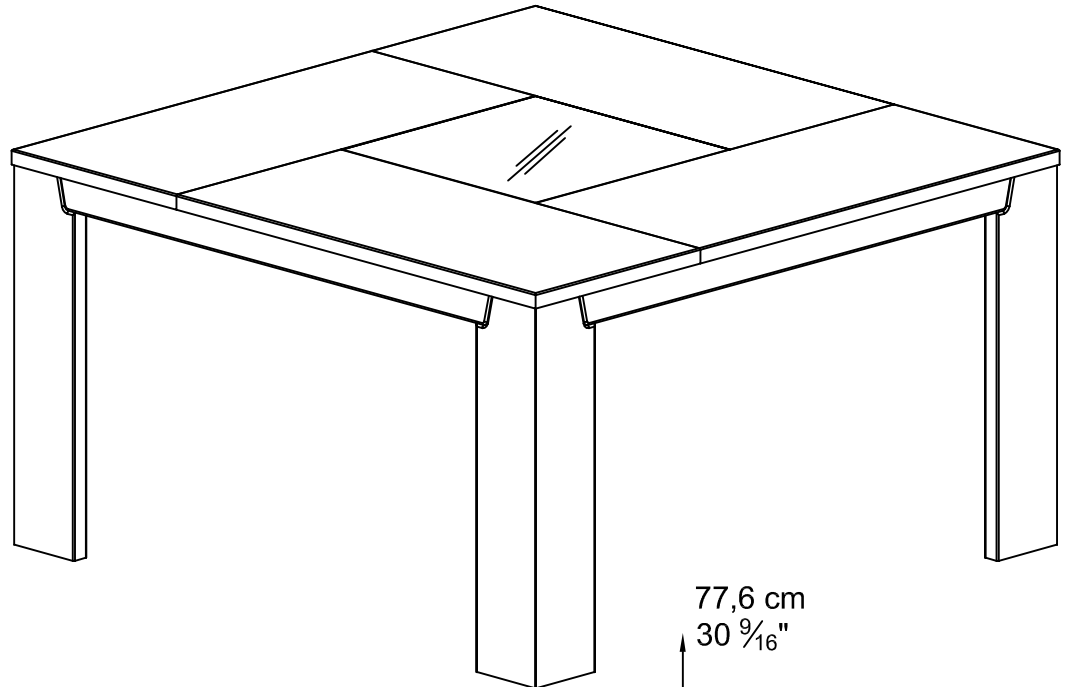
0607TACA

OUTILLAGES

TOOLS HANDWERKZEUGE HERRAMIENTAS FERRAMENTAS ATTREZZATURA GEREEDSCHAP



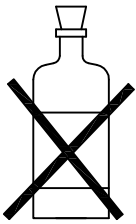
0 h 30 mn



77,6 cm
30 9/16"

140 cm
55 1/8"

140 cm
55 1/8"



SOLVANT

- DILUANT
- LOSUNGSMITTEL
- DILUYENTE
- DISSOLVENTE
- SOLVENTE
- OPLOSMIDDEL



GARDEZ CE DOCUMENT :

POUR L'APRES-VENTE, RETOURNEZ AU MAGASIN AVEC CETTE NOTICE

PLEASE NOTIFY THE RETAILER WHERE YOU PURCHASED IT FROM, QUOTING:THE REFERENCE OF FURNITURE AND OF THE COMPONENT.

WENDEN SIE SICH BITTE AN IHREN HANDLER UND GEBEN SIE IHM DIE KENNUMMER DES MOBELS UND DIE TEILNUMMER.

CONSERVAR ESTE DOCUMENTO:PARA EL SERVICIO POST VENTA, VUELVA A LA TIENDA CON ESTA NOTICIA.

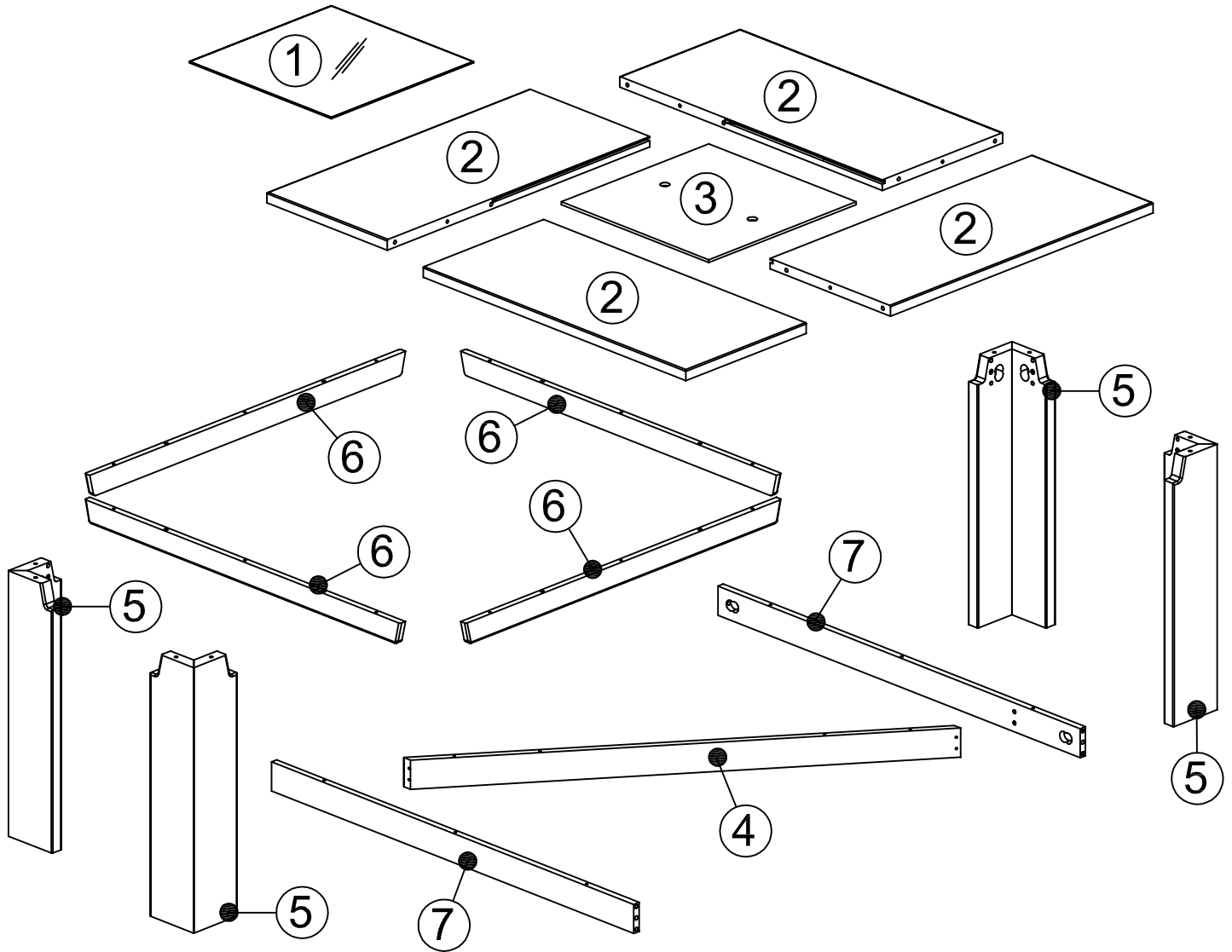
GUARDAR ESTE DOCUMENTE : PARA DEPOIS DA VENDA, VOLTAR A LOJA COM ESTAS INSTRUCOES.

CONSERVARE QUESTO DOCUMENTO:PER OGNI RICHIESTA DOPO ACQUISTO, TORNARE AL NEGOZIO CON QUESTO LIBRETTO.

BEWAAR DEZE HANDLEIDING GOED. IN GEVAL VAN PROBLEMEN OF EVENTUELE KLACHTEN NEEM DAN DEZE HANDLEIDING, MEE NAAR DE WINKEL WAAR U DE KAST HEEFT GEKOCHT

REPEREZ LES PIECES SUR LA "VUE ECLATEE"

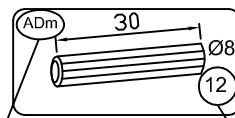
- Ⓒ LOCATE THE PIECES ON THE "CROSS SECTION"
- Ⓓ IDENTIFIZIEREN SIE DIE TEILE AN HAND DER "PERSPEKTIVISCHEN DARSTELLUNG"
- Ⓔ LOCALIZACION DE LAS PIEZAS
- Ⓕ ENCONTRAR AS PECAS NA "VISTA REBINTADA"
- Ⓖ INDIVIDUARE OGNI PEZZO SULLA "VUE ECLATEE"
- Ⓗ PLAATS DE STUKKEN VOLGENS HUN "LOSSE OBSTELLING"



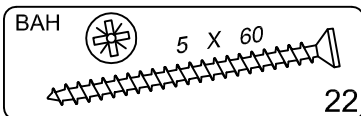
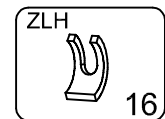
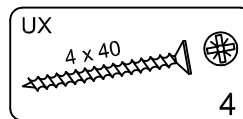
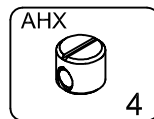
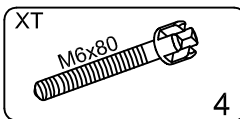
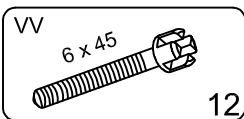
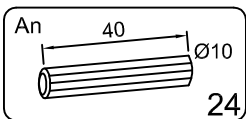
LISTE QUINCAILLERIE

- Ⓒ LIST OF COMPONENTS
- Ⓓ BESCHLAGE
- Ⓔ LISTA DE HERRAJES
- Ⓕ LISTA DE FERRAGENS
- Ⓖ LISTA CHINCAGLIERIA
- Ⓗ LIJST VAN TOEBEHOREN

REPERE DE LA QUINCAILLERIE
 COMPONENT REFERENCE NUMBER
 TEIL REFERENZ
 CODIFICACION DE LOS HERRAJES
 REFERENCIA DA FERRAGEN
 RIFERIMENTO DELLA CHINCAGLIERIA
 CONTROLE VAN HET TOEBEHOREN

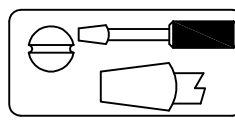
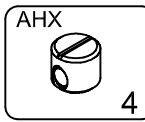
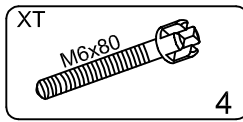
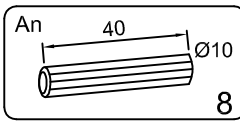


QUANTITE UTILISEE
 NUMBER OF PIECES
 GEBRAUCHTE MENGE
 CANTIDAD UTILIZADA
 QUANTIDADE UTILIZADA
 QUANTITA UTILIZZATA
 GEBRUIKTE HOEVEELHEID



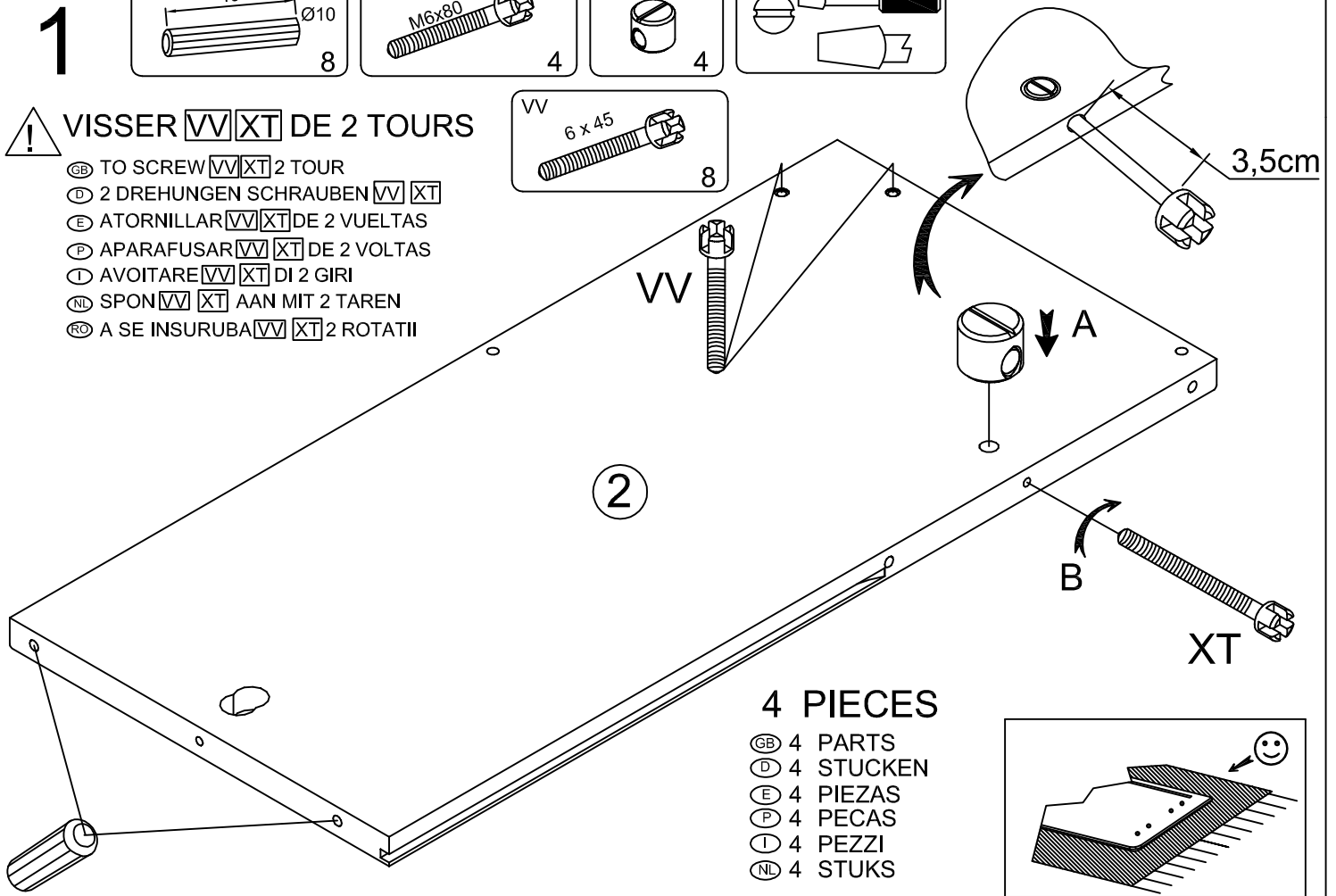
PHASE

1



⚠ VISSER **VV** **XT** DE 2 TOURS

- Ⓒ TO SCREW **VV** **XT** 2 TOUR
- Ⓓ 2 DREHUNGEN SCHRAUBEN **VV** **XT**
- Ⓔ ATORNILLAR **VV** **XT** DE 2 VUELTAS
- Ⓕ APARAFUSAR **VV** **XT** DE 2 VOLTAS
- Ⓖ AVOITARE **VV** **XT** DI 2 GIRI
- Ⓗ SPON **VV** **XT** AAN MIT 2 TAREN
- Ⓘ A SE INSURUBA **VV** **XT** 2 ROTATII

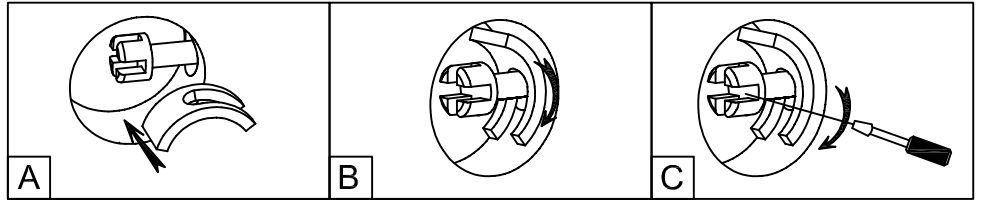
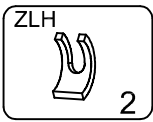


4 PIECES

- Ⓒ 4 PARTS
- Ⓓ 4 STÜCKEN
- Ⓔ 4 PIEZAS
- Ⓕ 4 PECAS
- Ⓖ 4 PEZZI
- Ⓗ 4 STUKS

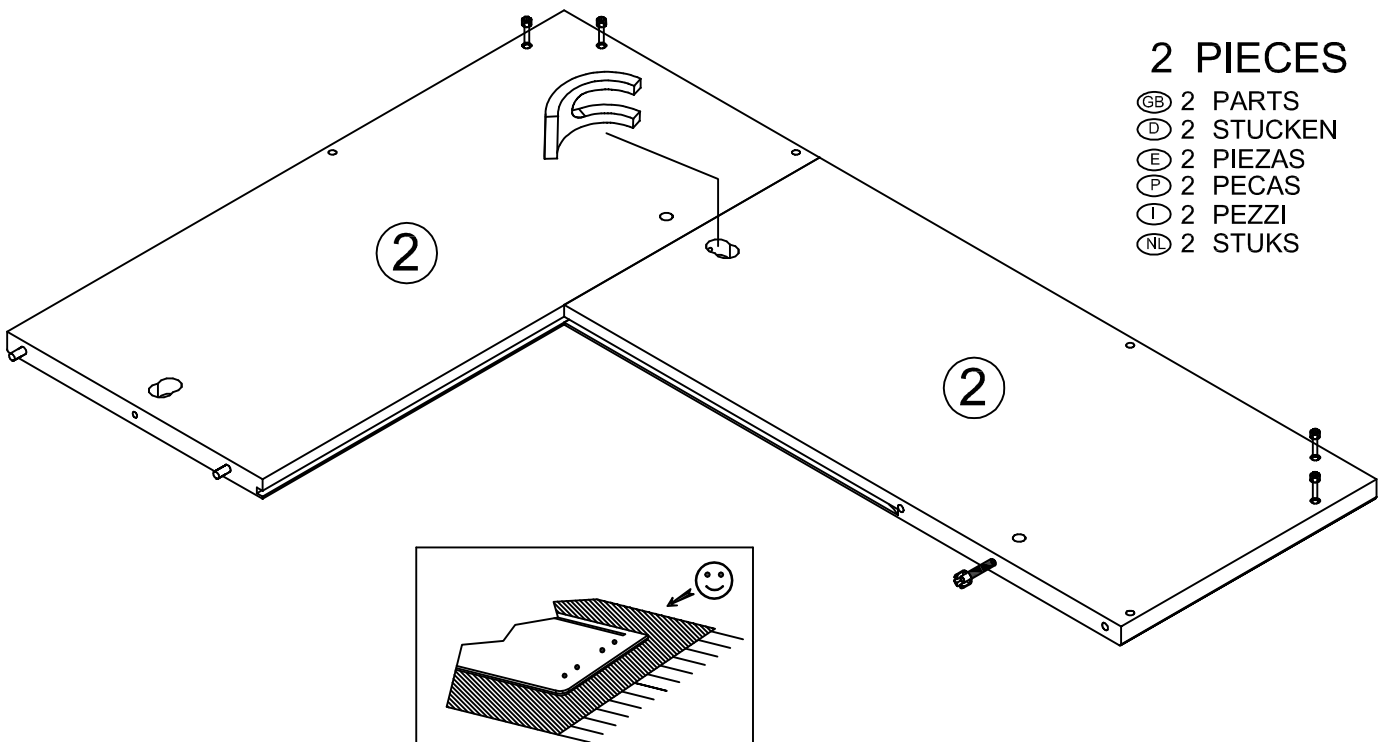
PHASE

2



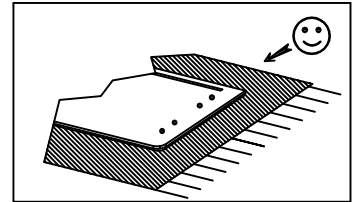
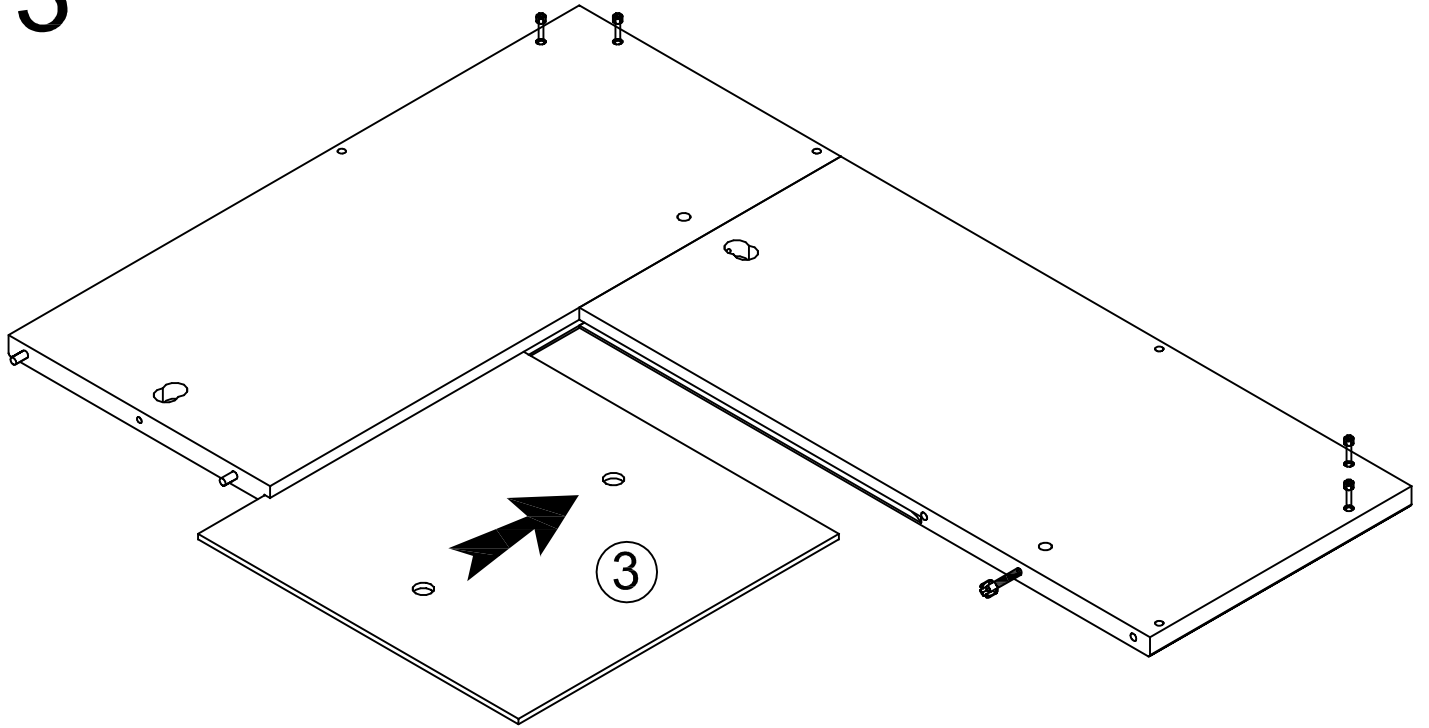
2 PIECES

- Ⓒ 2 PARTS
- Ⓓ 2 STÜCKEN
- Ⓔ 2 PIEZAS
- Ⓕ 2 PECAS
- Ⓖ 2 PEZZI
- Ⓗ 2 STUKS



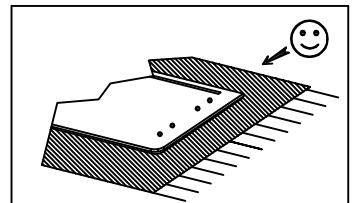
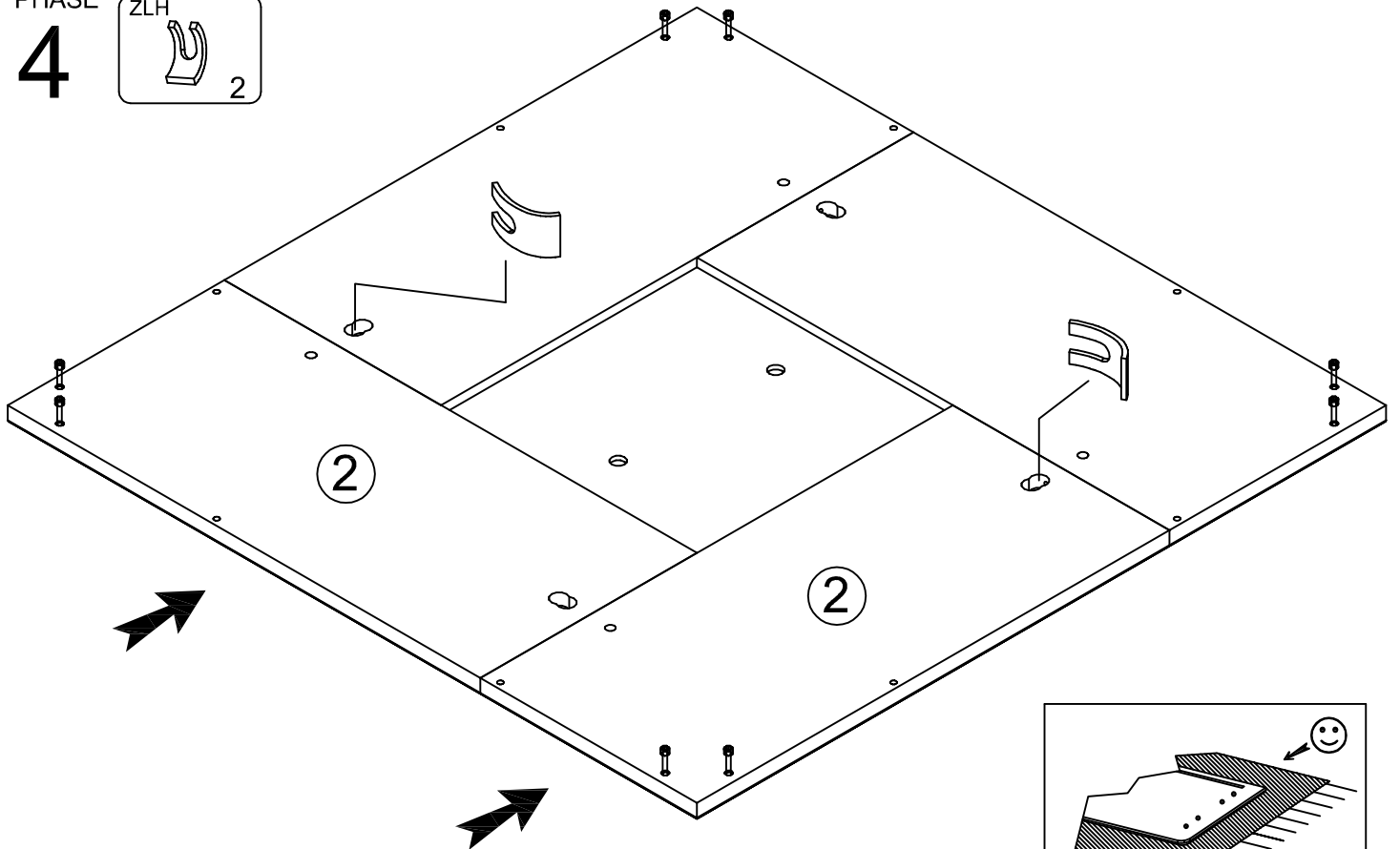
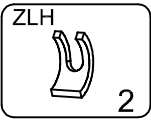
PHASE

3



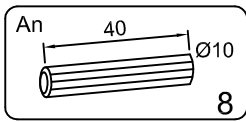
PHASE

4



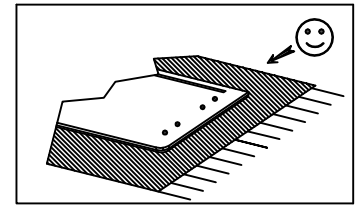
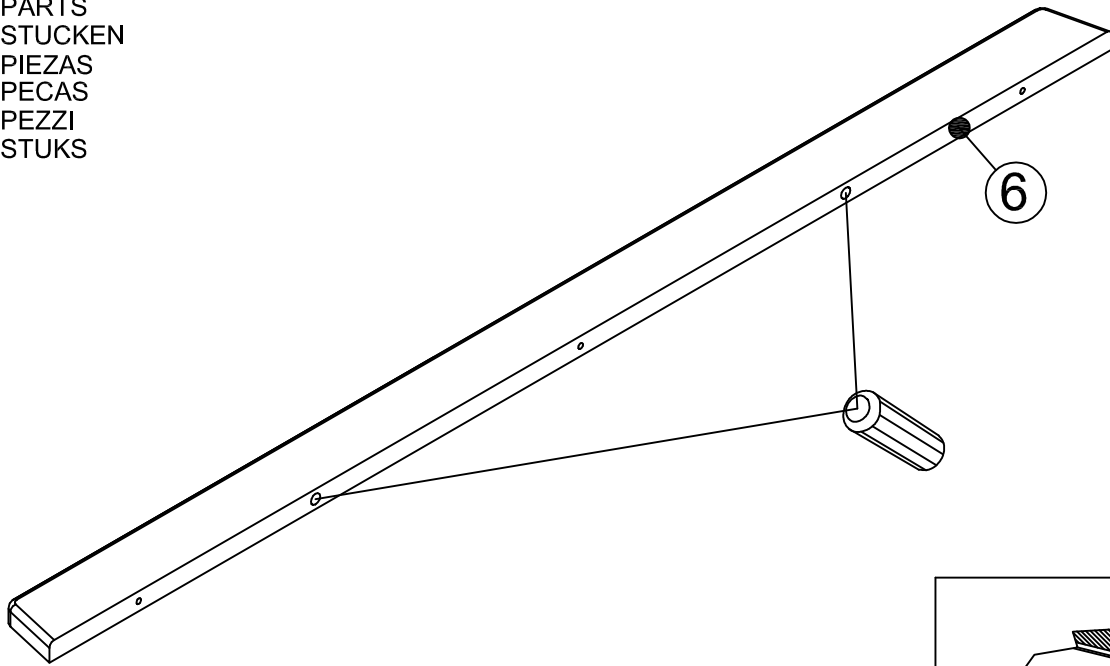
PHASE

5



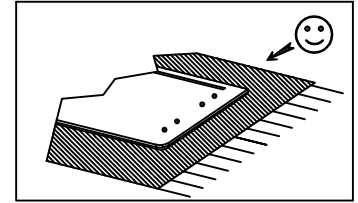
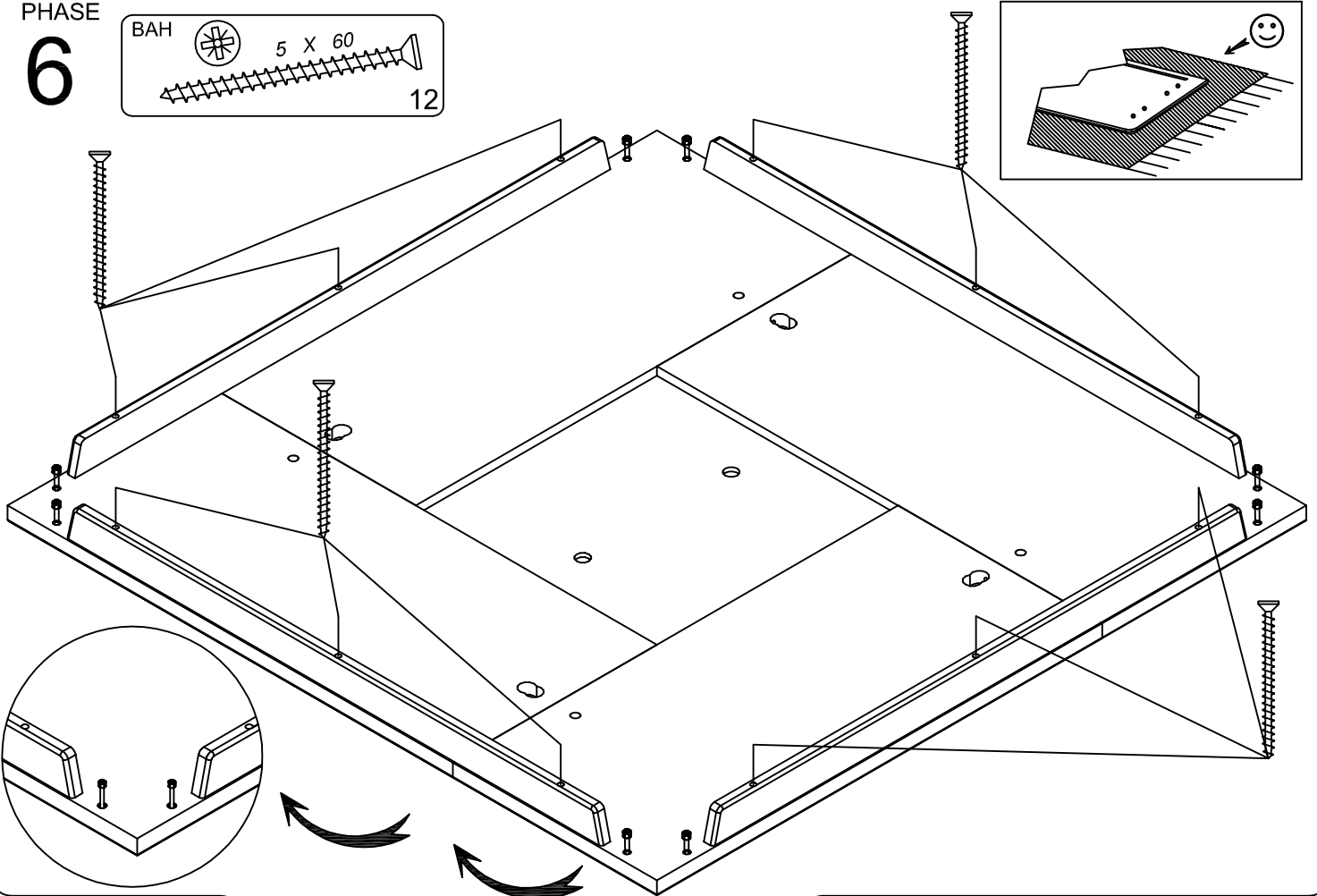
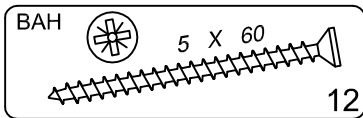
4 PIECES

- Ⓒ 4 PARTS
- Ⓓ 4 STÜCKEN
- Ⓔ 4 PIEZAS
- ⒫ 4 PECAS
- Ⓖ 4 PEZZI
- Ⓗ 4 STUKS



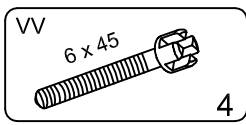
PHASE

6



PHASE

7

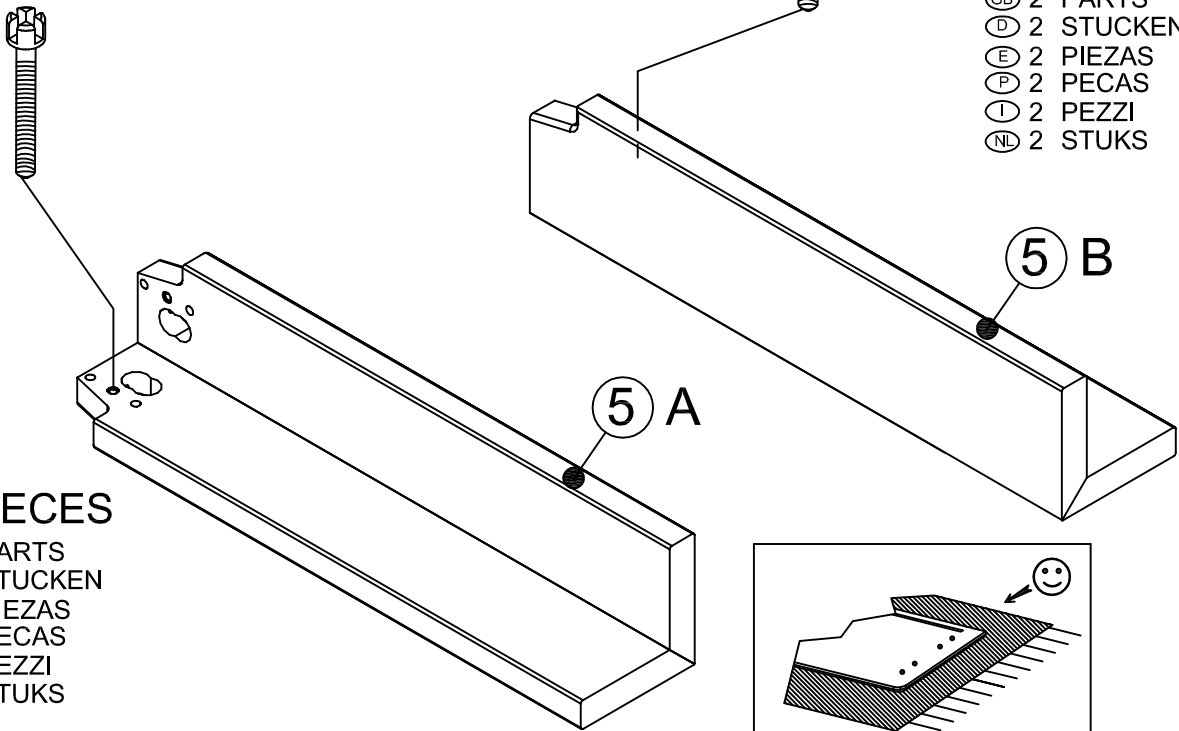


VISSER **VV** DE 2 TOURS

- ⒸB TO SCREW **VV** **XT** 2 TOUR
- Ⓓ 2 DREHUNGEN SCHRAUBEN **VV** **XT**
- Ⓔ ATORNILLAR **VV** **XT** DE 2 VUELTAS
- ⒫ APARAFUSAR **VV** **XT** DE 2 VOLTAS
- Ⓖ AVOITARE **VV** **XT** DI 2 GIRI
- ⓃL SPON **VV** **XT** AAN MIT 2 TAREN
- ⓃO A SE INSURUBA **VV** **XT** 2 ROTATII

2 PIECES

- ⒸB 2 PARTS
- Ⓓ 2 STUCKEN
- Ⓔ 2 PIEZAS
- ⒫ 2 PECAS
- Ⓖ 2 PEZZI
- ⓃL 2 STUKS

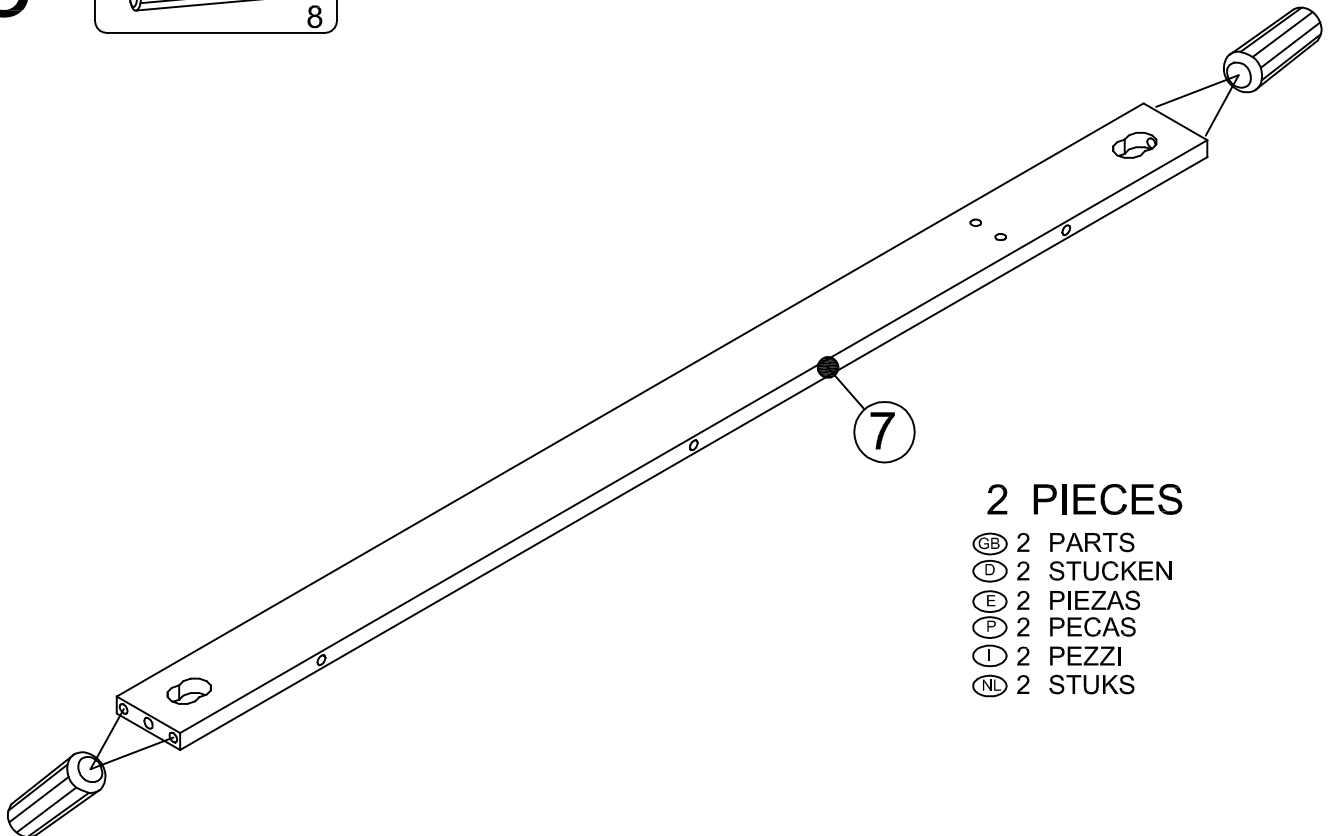
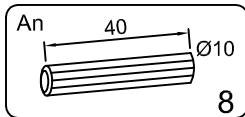


2 PIECES

- ⒸB 2 PARTS
- Ⓓ 2 STUCKEN
- Ⓔ 2 PIEZAS
- ⒫ 2 PECAS
- Ⓖ 2 PEZZI
- ⓃL 2 STUKS

PHASE

8

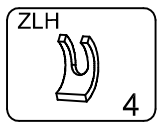


2 PIECES

- ⒸB 2 PARTS
- Ⓓ 2 STUCKEN
- Ⓔ 2 PIEZAS
- ⒫ 2 PECAS
- Ⓖ 2 PEZZI
- ⓃL 2 STUKS

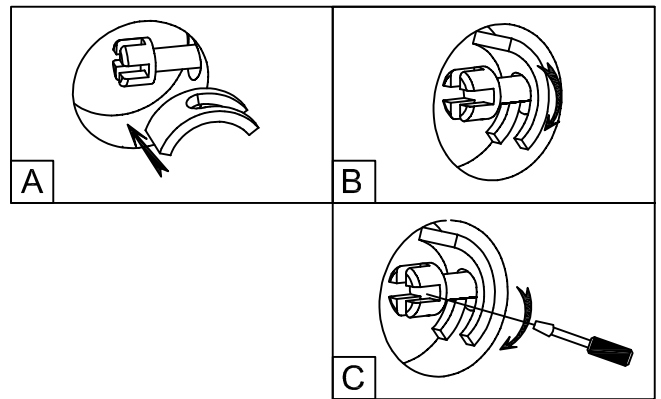
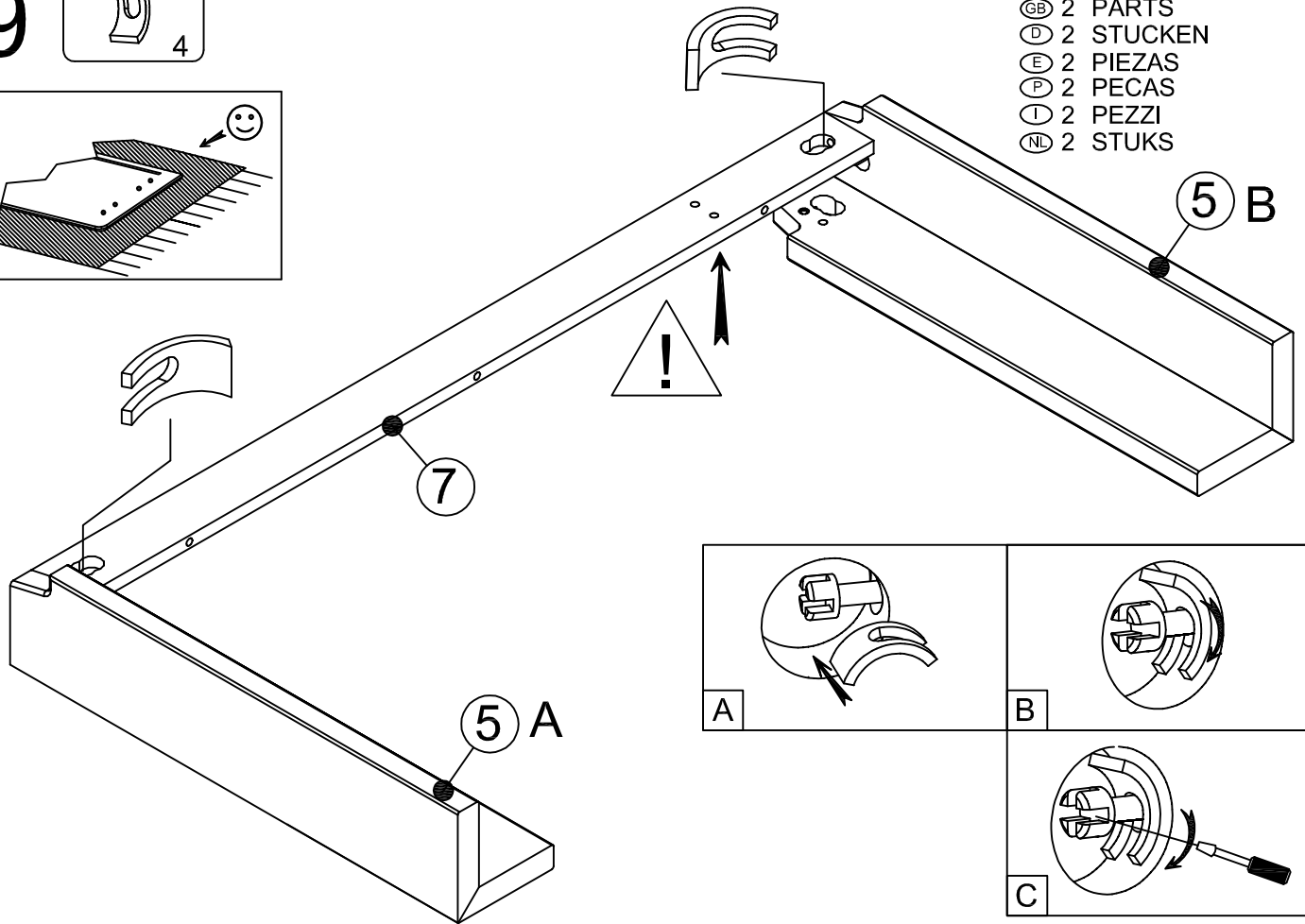
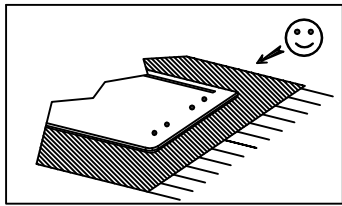
PHASE

9



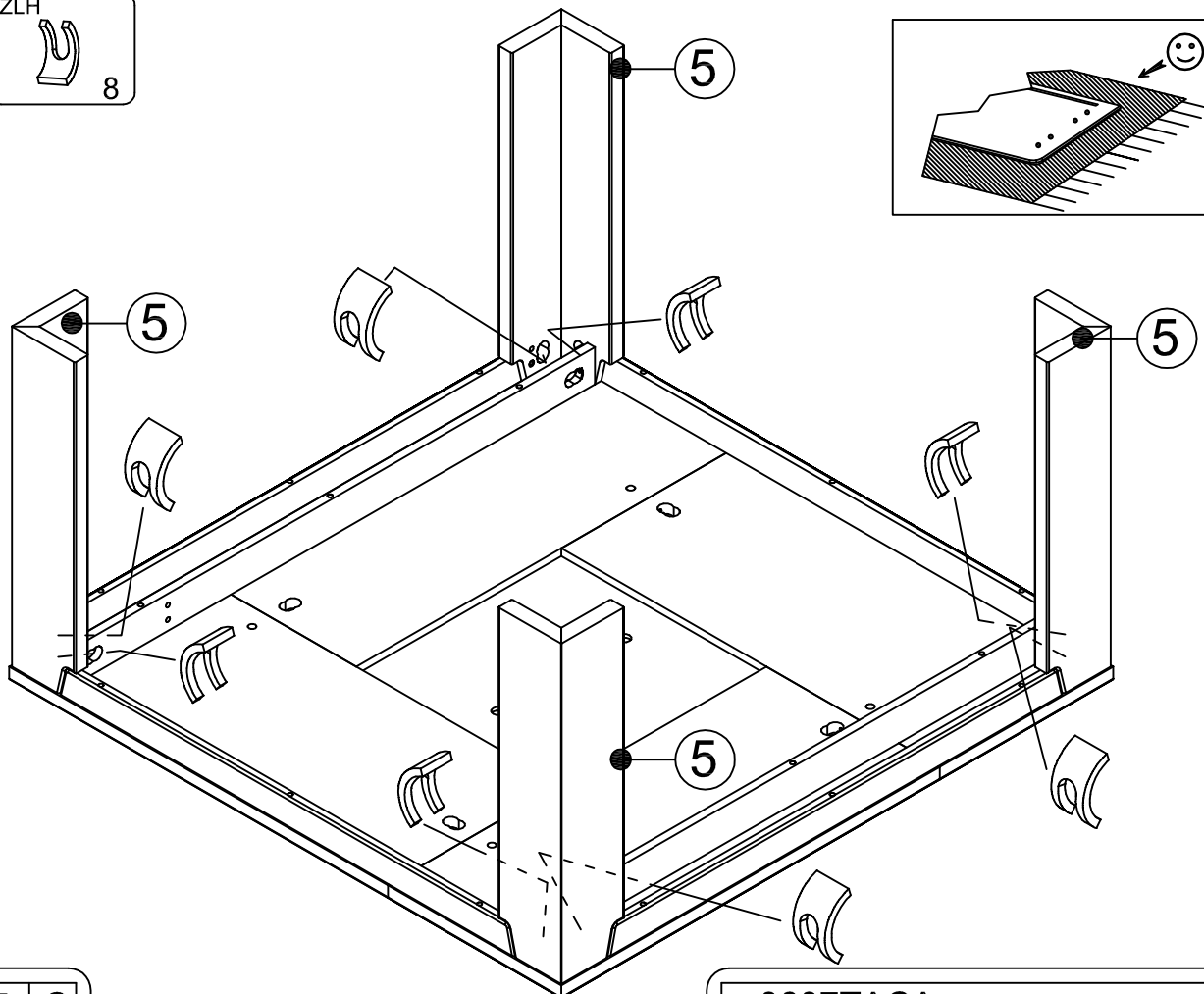
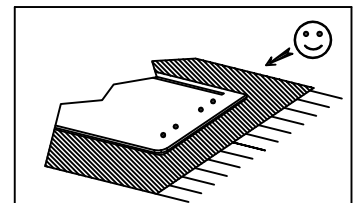
2 PIECES

- Ⓒ 2 PARTS
- Ⓓ 2 STÜCKEN
- Ⓔ 2 PIEZAS
- Ⓕ 2 PEZAS
- Ⓖ 2 PEZZI
- Ⓗ 2 STUKS



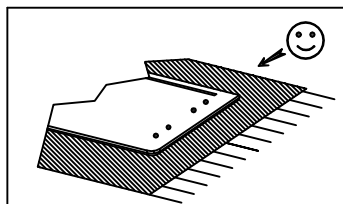
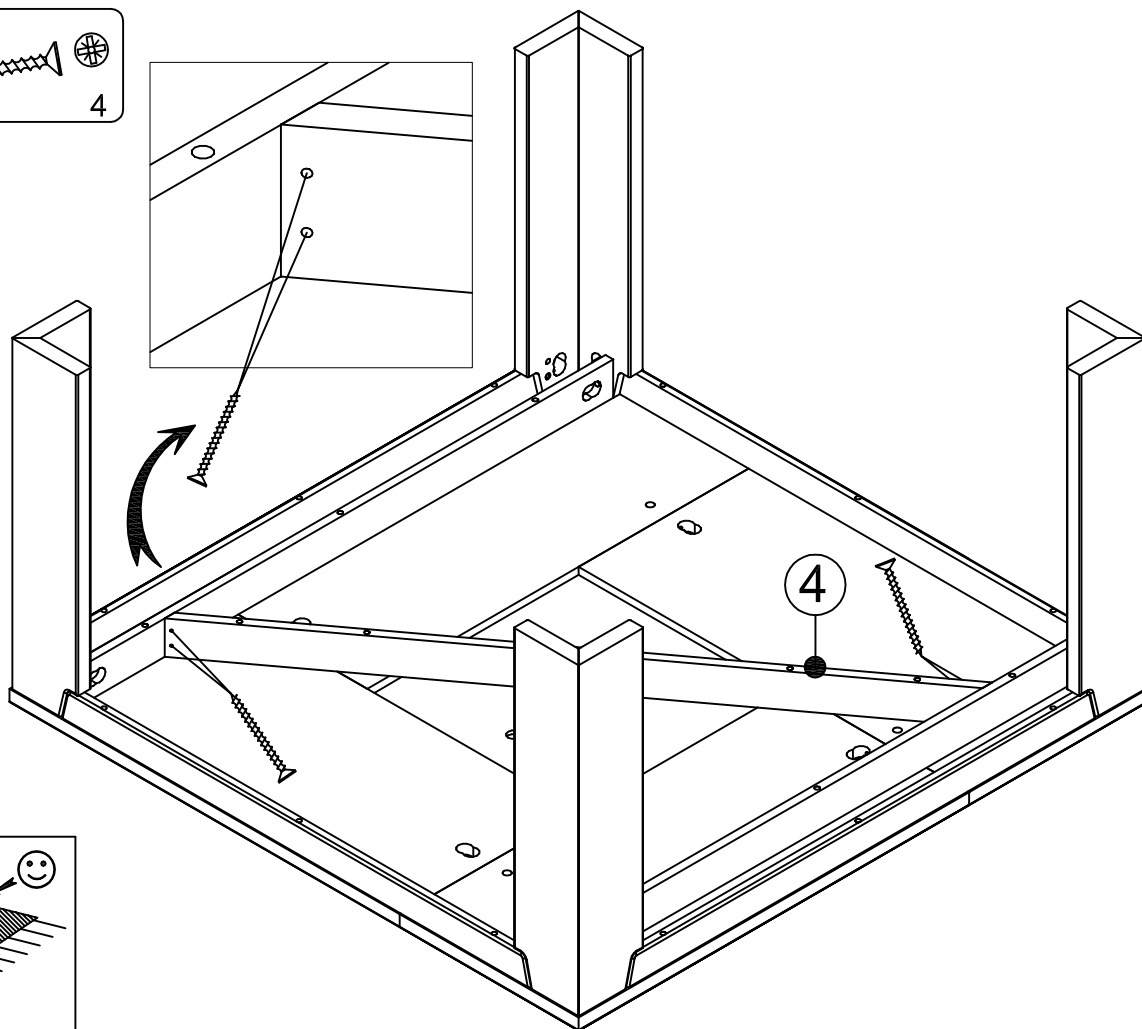
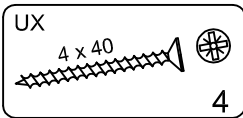
PHASE

10



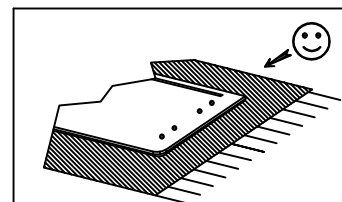
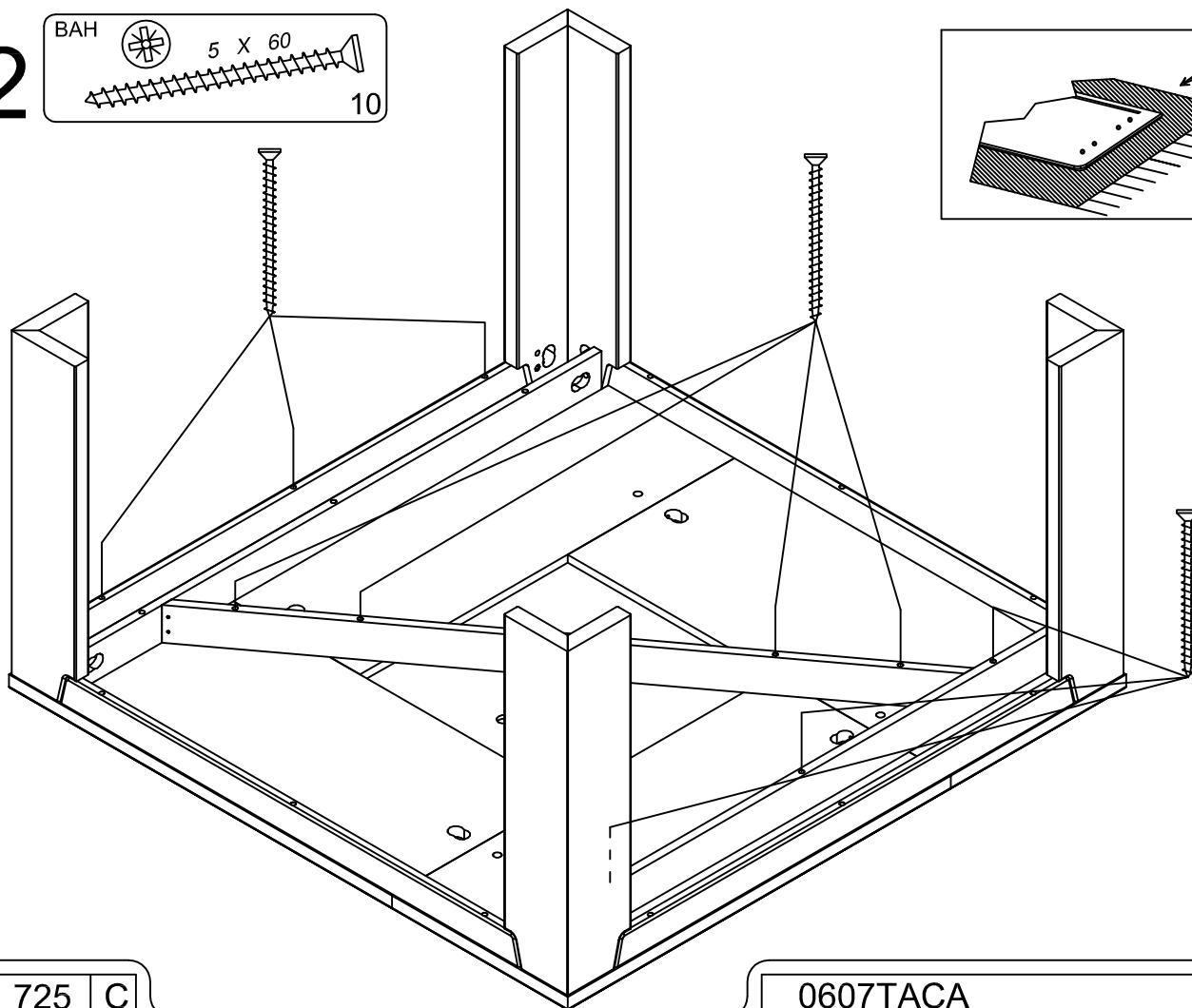
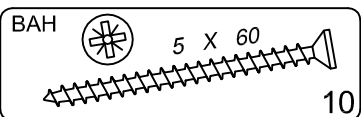
PHASE

11



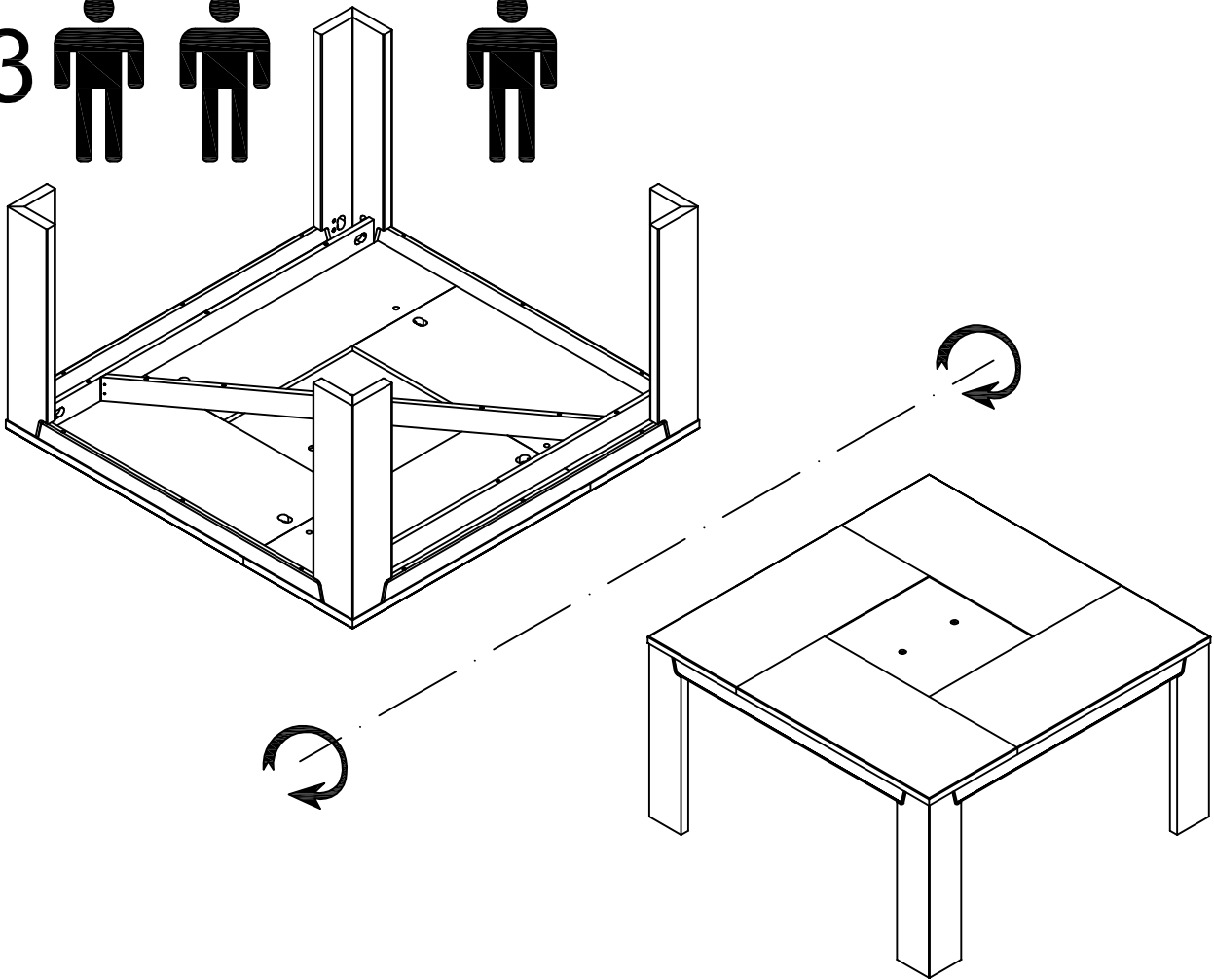
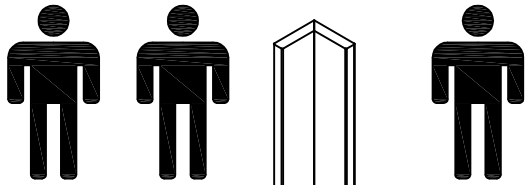
PHASE

12



PHASE

13



PHASE

14

