

HANNOVER

CHAISE EN PU/BOIS

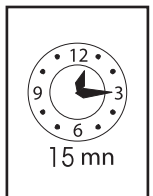
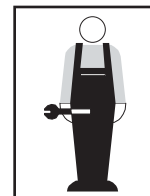
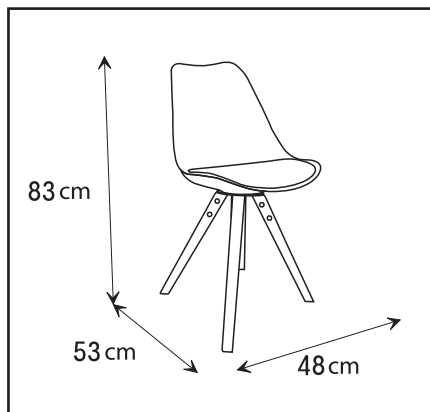
BIEN ETUDIER LA NOTICE DE MONTAGE, REPEREZ LES PIECES CONSTITUANT VOTRE MEUBLE.
REGROUPEZ ET CONTROLEZ LA QUINCAILLERIE. MUNISSEZ-VOUS DE L'OUTILLAGE NECESSAIRE. AMENAGEZ-VOUS UNE ZONE DE MONTAGE. PROCEDEZ AU MONTAGE.
NE JAMAIS FORCER LES ASSEMBLAGES. RESSERREZ LES VIS APRES QUELQUES TEMPS D'USAGE.
GARDER VOTRE NOTICE DE MONTAGE, SI UNE PIECE VENAIT A MANQUER, ELLE SERAIT LE PLUS CLAIR MOYEN DE COMMUNIQUER AVEC VOTRE MAGASIN.

READ THE ASSEMBLY INSTRUCTIONS CAREFULLY. IDENTIFY THE ELEMENTS CONSTITUING YOUR PIECE OF FURNITURE. GROUP AND CHECK THE HARDWARE FITTINGS. GET THE TOOLS NEEDED. CLEAR SPACE TO WORK. PROCEED TO ASSEMBLE. NEVER FORCE THE FITTINGS. TIGHTEN THE SCREW AFTER USING FOR SOMETIME. KEEP YOUR ASSEMBLY INSTRUCTIONS. IT COULD HELP FOR BETTER COMMUNICATION WITH YOUR STORE, IN THE EVENT OF QUERY.

DIE MONTAGEANLEITUNG SORGFÄLTIG DURCHLESEN.
DIE EINZELTEILE DES MÖBELSTÜCKS ERMITTELN. DIE BESCHLÄGE ZUSAMMENLEGEN UND PRÜFEN.
DAS NOTWENDIGE WERKZEUG ZURECHTLEGEN. EINEN MONTAGEBEREICH FREIMACHEN. DAS MÖBELSTÜCK ZUSAMMENBAUEN. NIEMALS DIE VERBINDUNGEN ZU STARK ANZIEHEN.
DIE SCHRAUBEN NACH EINIGER ZEIT DES GEBRAUCHS ERNEUT FESTZIEHEN.
DIE MONTAGEANLEITUNG GUT AUFBEWAHREN: SOLLTE EIN TEIL FEHLEN, IST SIE DAS BESTE VERSTÄNDIGUNGSMITTEL MIT IHREM GESCHÄFT.

ESTUDIE ATENTAMENTE EL MANUAL DE MONTAJE.
LOCALICE LAS PIEZAS QUE CONSTITUYEN SU MUEBLE.
REUNA Y CONTROLE LOS TORNILLOS. EQUIPE-SE DE LAS HERRAMIENTAS NECESARIAS.
PREPARE UMA ZONA DE MONTAJE. REALICE EL MONTAJE.
NO FUERCE NUNCA EN LAS UNIONES. APRIETE LOS TORNILLOS DESPUES DE CIERTO TIEMPO DE UTILIZACION.
CONSERVE SU MANUAL DE MONTAJE. SI FALTARA UNA PIEZA, SERIA LA MANERA MAS FACIL DE COMUNICAR CON LA TIENDA.

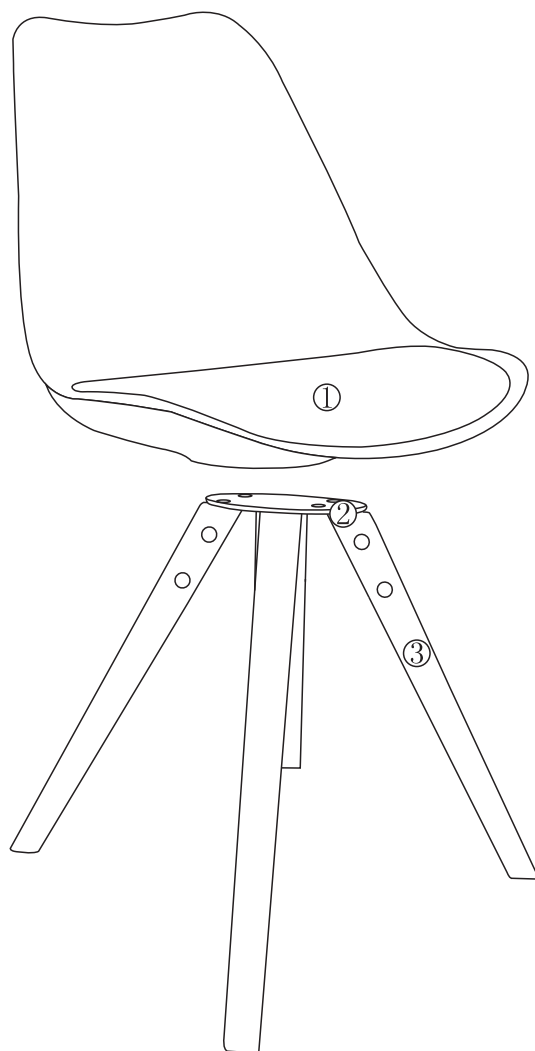
STUDIARE BENE LE ISTRUZIONI DI MONTAGGIO. PRENDERE CONOSCENZA DEI PEZZI CHE COSTITUISCONO IL MOBILE.
RAGGRUPPARE E CONTROLLARE LA FERRAMENTA.
MUNIRSI DEGLI UTENSILI NECESSARI. PREPARARE UNA ZONA DI MONTAGGIO. PROCEDERE AL MONTAGGIO.
NON FORZARE MAI GLI ASSEMBLAGGI. RISTRINGERE LE VITI DOPO UN PERIODO D'USO. CONSERVARE QUESTE ISTRUZIONI DI MONTAGGIO. SE UN PEZZO VENISSE A MANCARE SAREBBE IL MIGLIORE MEZZO DI COMUNICAZIONE CON IL RIVENDITORE.



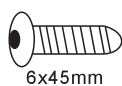
Matériaux

- ... Coque en PPN, Assise en PU.
- ... Piétement en hêtre massif.

VUE ÉCLATÉE - EXPLODED VIEW
AUSEINANDERGEZOGENER PERSPEKTIVSCHNITT
VISTA DESPIEZADA - SPACCATO



QUINCAILLERIE - HARDWARE
BESCHLÄGE - FERRETERIA
CHINCAGLERIA



Ⓐ x 8



Ⓑ x 4



Ⓒ x 16



Ⓓ x 8

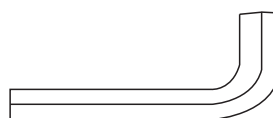


Ⓔ x 8



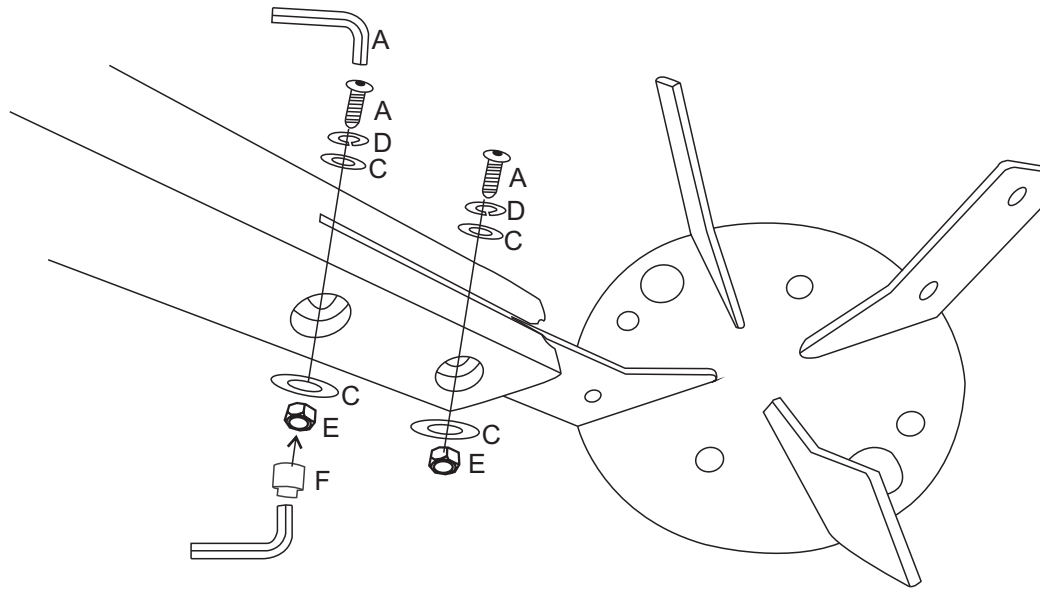
Ⓕ x 1



OUTILLAGE - TOOLS - WERKZEUG
HERRAMIENTA - ATTREZZATURA



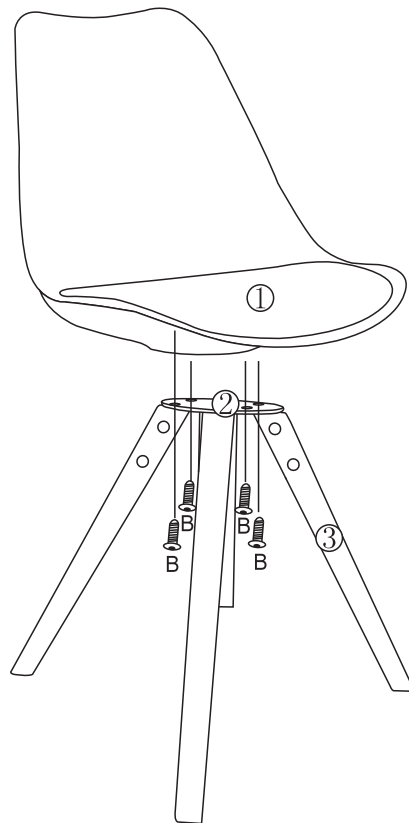
X2






1



-  A x 8
-  B x 4
-  C x 16
-  D x 8
-  E x 8
-  F x 1

2



-  A x 8
-  B x 4
-  C x 16
-  D x 8
-  E x 8
-  F x 1

FICHE SERVICE-APRÈS VENTE
AFTER SALE SHEET
BEIBLATT KUNDENDIENST
FICHA SERVICIO POST-VENTA
FOGLIO SERVIZIO CLIENTI

HANNOVER
CHAISE EN PU/BOIS

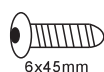
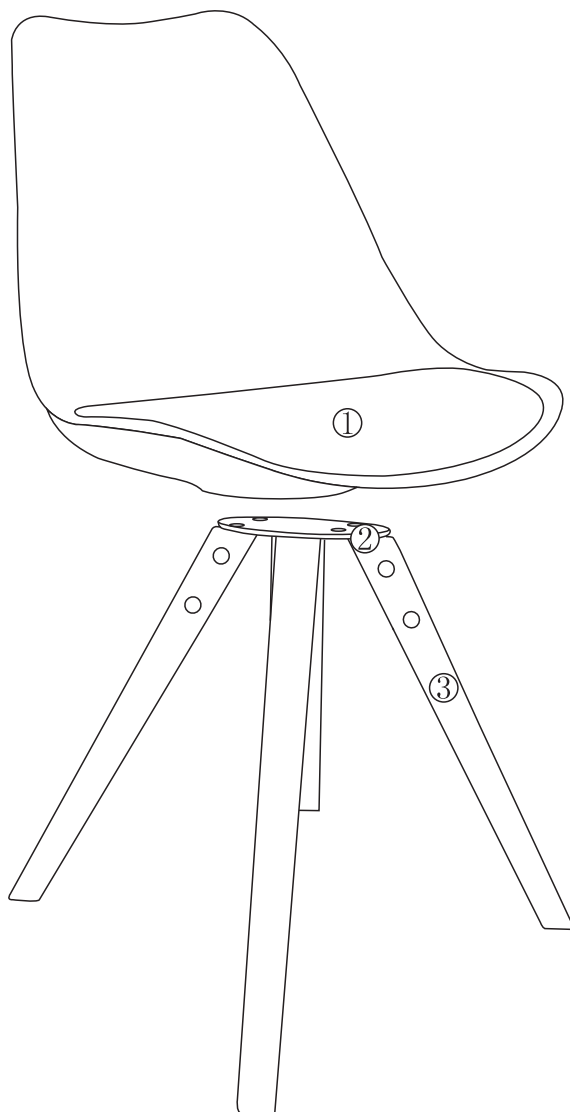
Merci d'avoir choisis un produit de notre gamme. Si, malgré les contrôles effectués et le soin apporté à la fabrication, un élément venait à manquer, nous sommes en mesure de le remplacer. Dans ce cas, identifiez la ou les pièces concernées sur la fiche suivante et contactez votre magasin. Cette page est indispensable au suivi de votre réclamation.

You have decided to buy a product and we thank you for your trust and hope you are fully satisfied with your purchase. If for any reason you encounter a problem when assembling this item, please identify the part concerned on this page and call or go to your shop for organizing the replacement. This page is indispensable for the following of your claim.

Wir danken Ihnen, dass Sie sich für eines unserer Produkte entschieden haben. Sollten Ihnen trotz allen durchgeführten Kontrollen und der sorgfältigen Produktion etwas fehlen, werden wir es Ihnen ersetzen. In diesem Fall bitten wir Sie, das oder die betroffenen Teile auf dem beigelegten Plan zu markieren und dass Sie sich damit an Ihrer Filiale wenden. Dieser gekennzeichnete Plan ist unerlässlich für die Behandlung der Beanstandung.

Gracias por haber escogido un producto de nuestra gama. Su a pesar de los controles efectuados y el cuidado aportado a la fabricacion, faltara algun elemento, estamos en disposicion de reemplazarlo. En este caso, identifique la o las piezas concernientes en la ficha siguiente y contacte con su tienda. Esta pagina es indispensable para el seguimiento de su reclamacion.

La ringaziano per aver scelto un articolo del nostro campionario. Se nonostante i nostri controlli effettuati all'accurata fabbricazione, dovesse mancare qualcosa, la rimprazzeremo. In questo caso la preghiamo che segni la o le parti mancanti sul foglio allegato e che si rivolga alla Sua filiale. Il suddetto foglio è indispensabile per dare seguito alla Sua reclamazione.



A x 8



B x 4

C x 16

D x 8



E x 8

F x 1