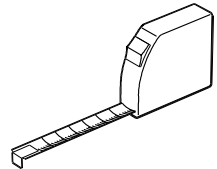
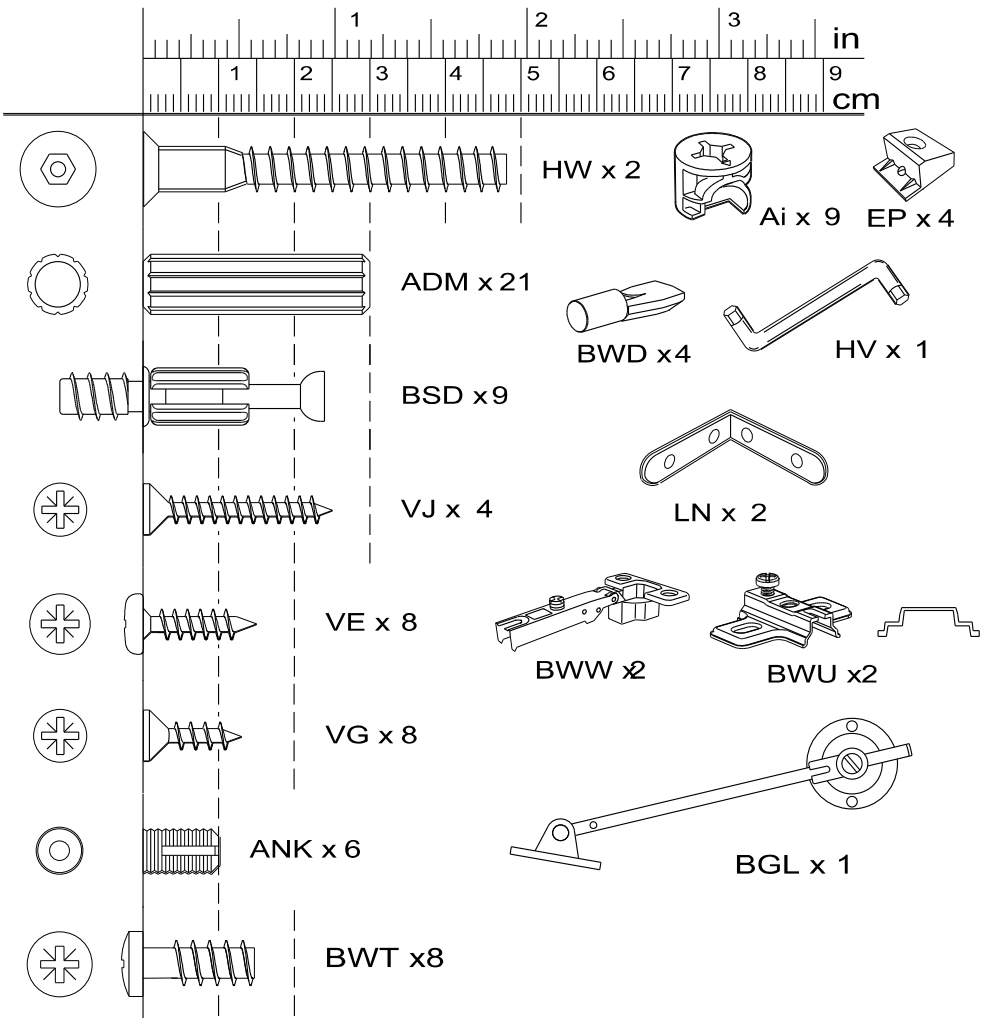
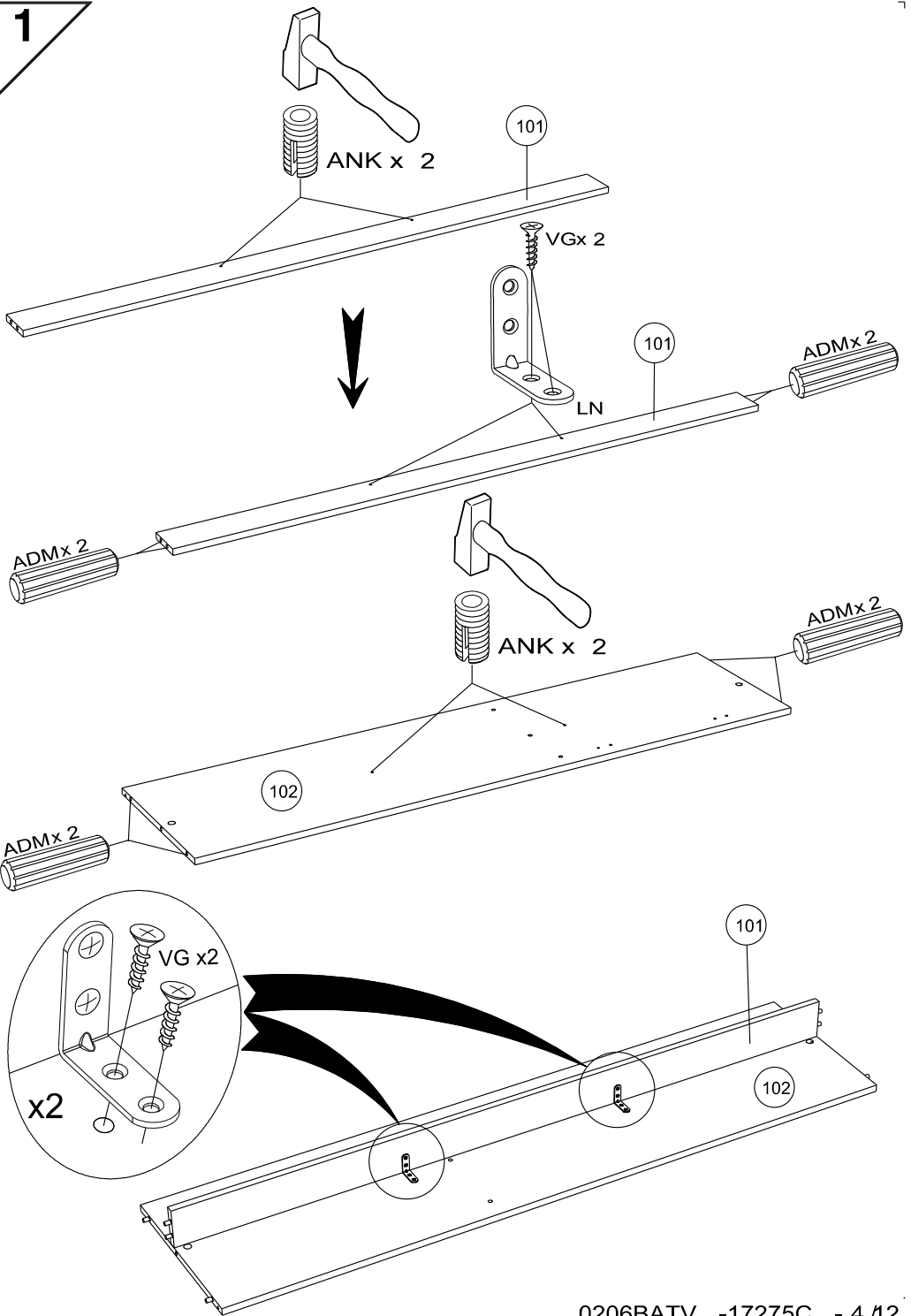


		mm			inch		
106	x 1	346	295	15	13 5/8	11 5/8	9/16
105	x 2	397	80	22	15 5/8	3 1/8	7/8
104	x 1	398	389	15	15 5/8	15 5/16	9/16
103	x 1	398	389	15	15 5/8	15 5/16	9/16
110	x 1	542	277	15	21 5/16	10 7/8	9/16
111	x 1	881	346	15	34 11/16	13 5/8	9/16
8	x 1	1410	60	6	55 1/2	2 3/8	1/4
101	x 1	1480	86	15	58 1/4	3 3/8	9/16
102	x 1	1480	373	15	58 1/4	14 11/16	9/16
107	x 1	1515	398	15	59 5/8	15 11/16	9/16
119	x 1	1496	311	3	58 7/8	12 1/4	1/8

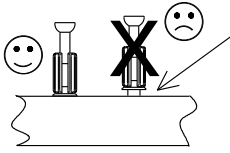
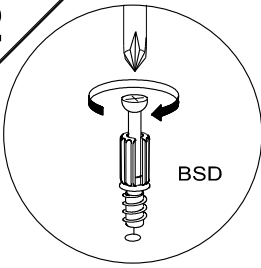




1



2



BSDx 3



103



BSDx 3

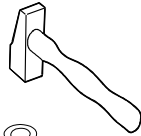


104

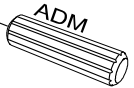
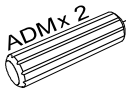


3

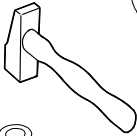
105 A



ANK



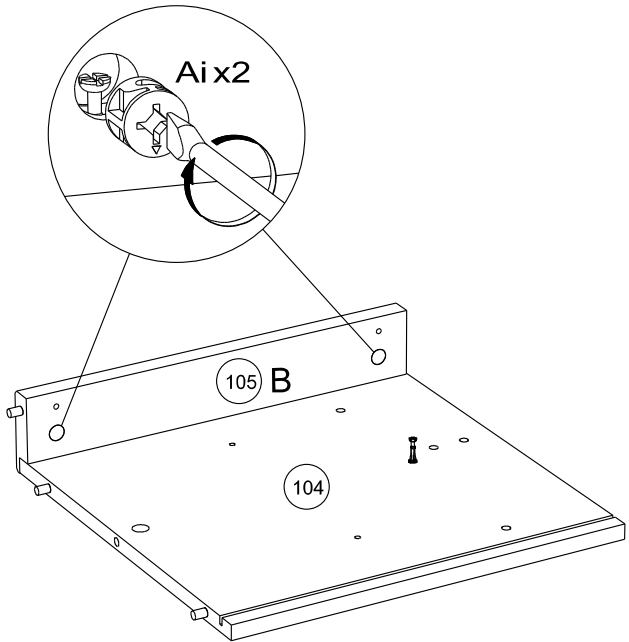
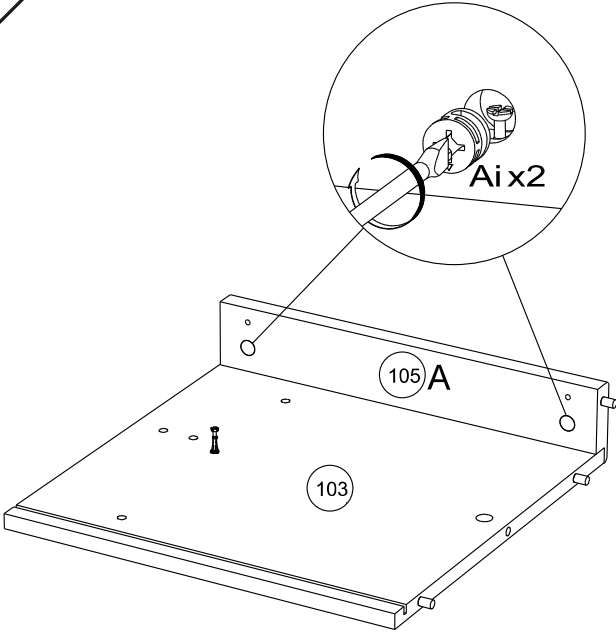
105 B



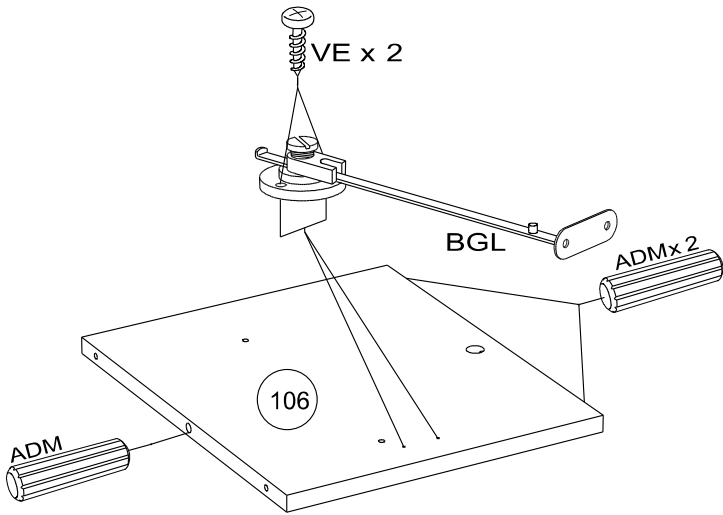
ANK



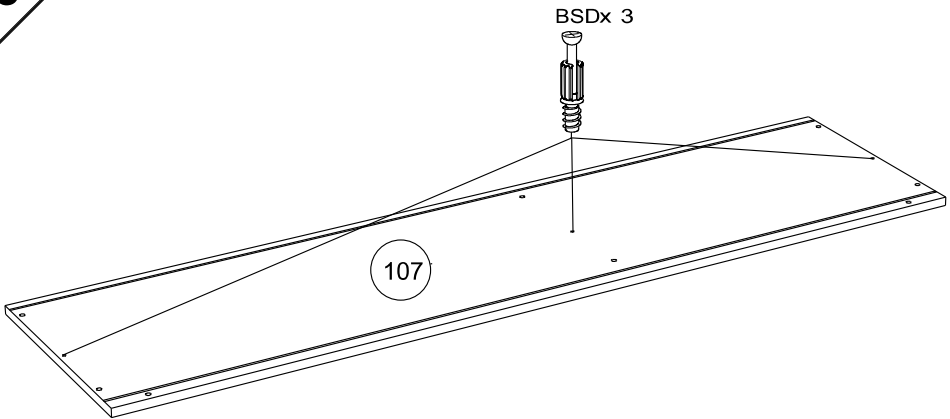
4



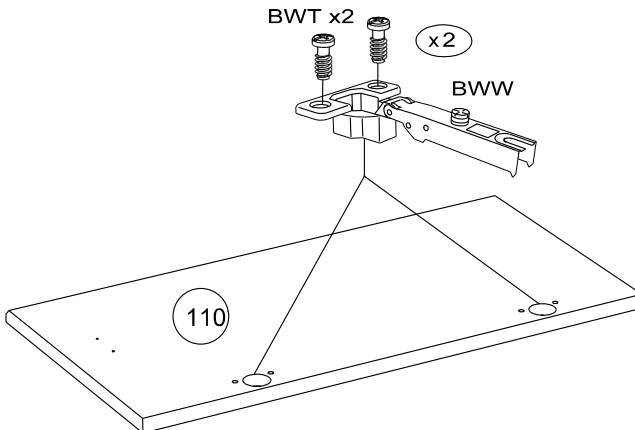
5



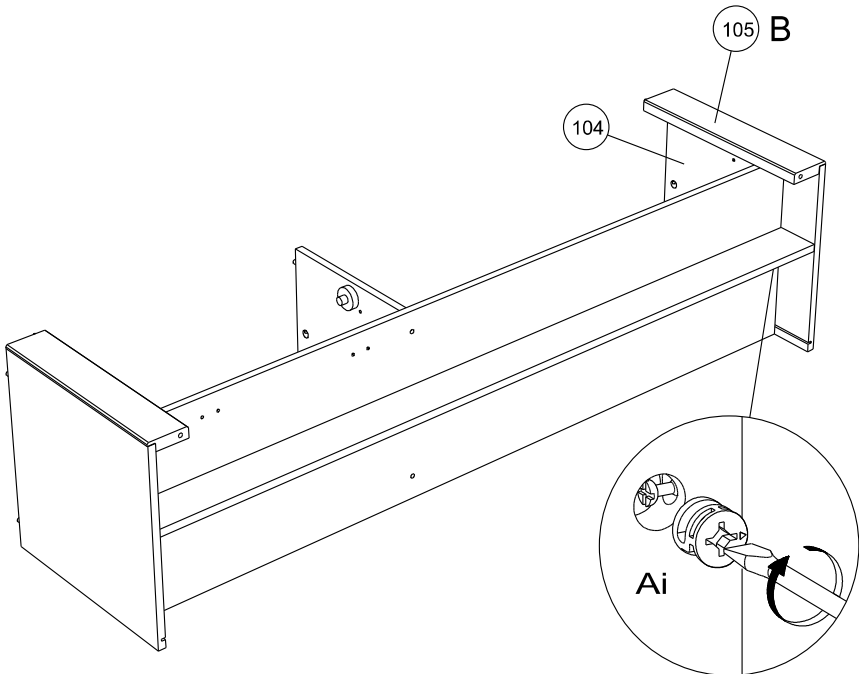
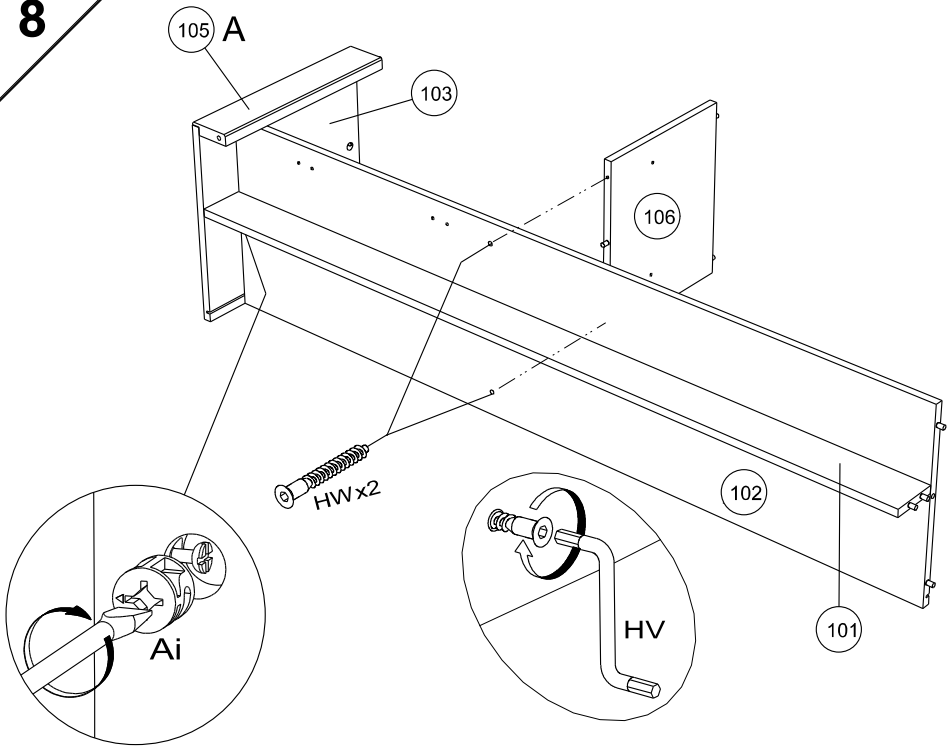
6



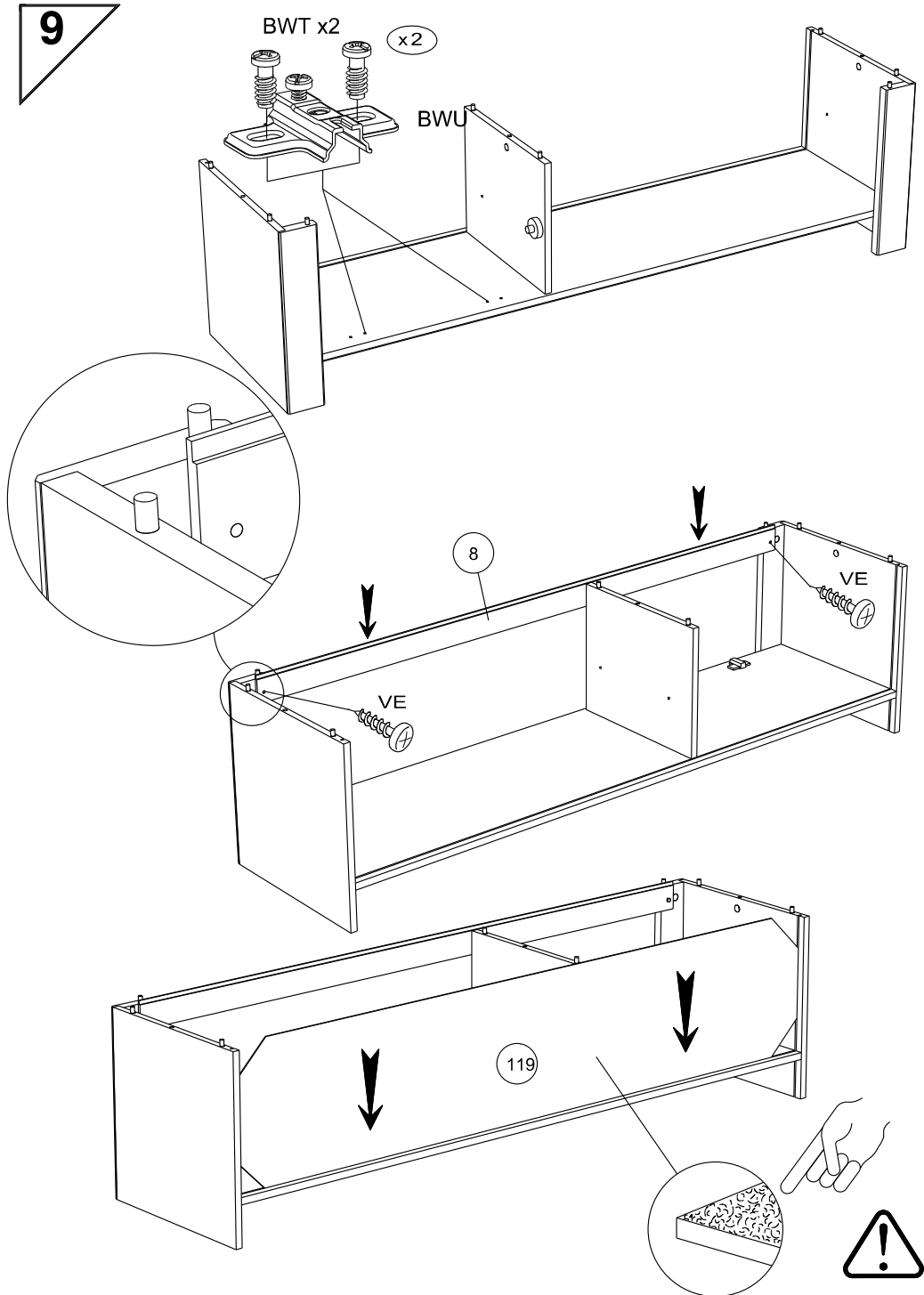
7



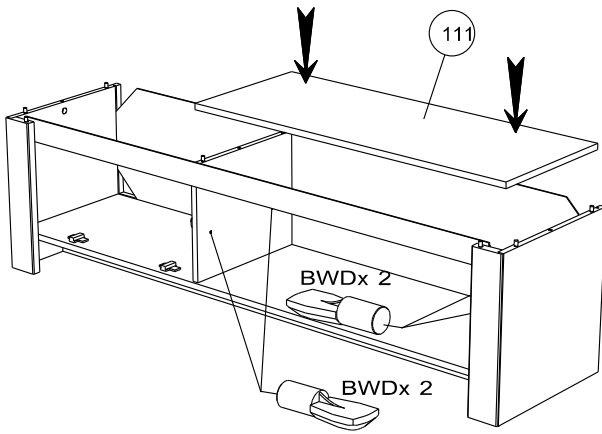
8



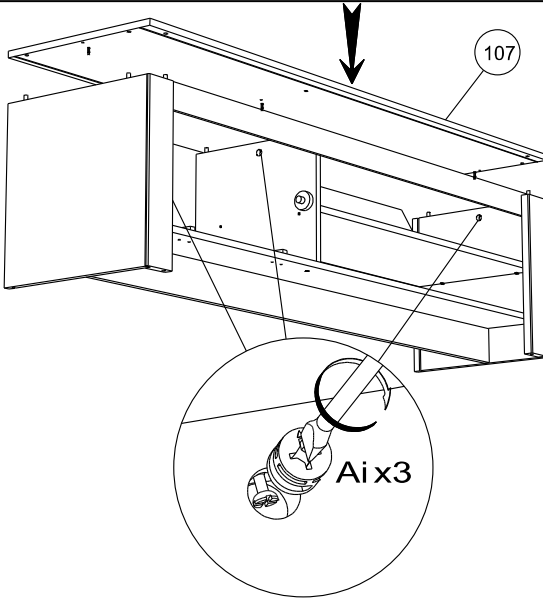
9



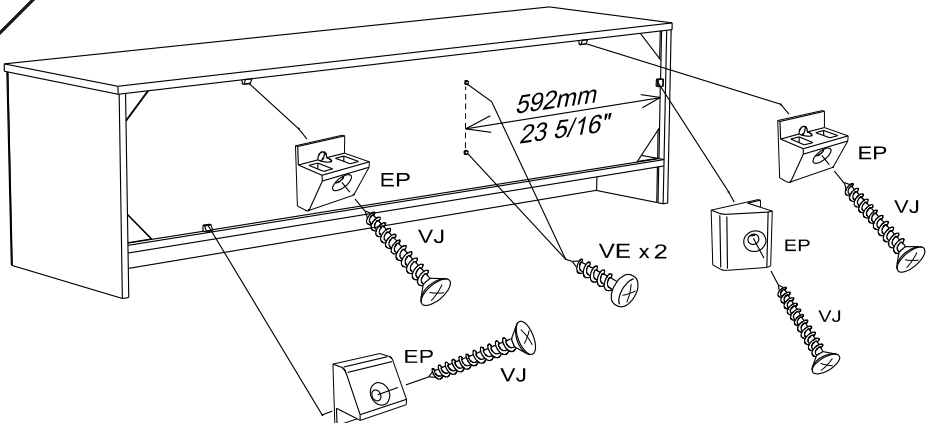
10



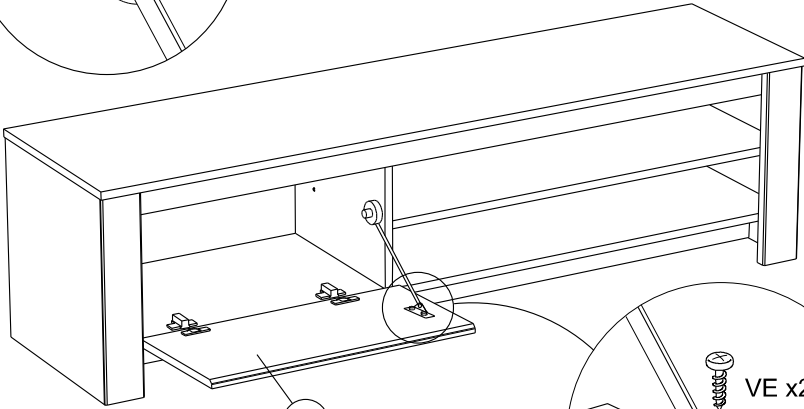
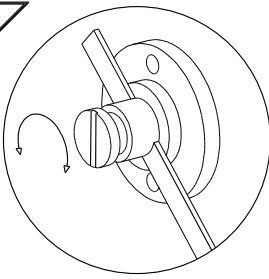
11



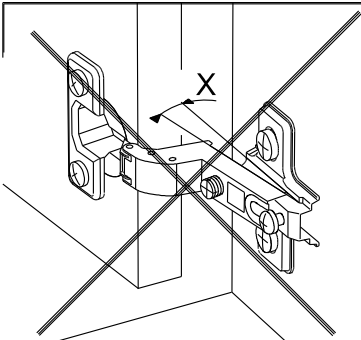
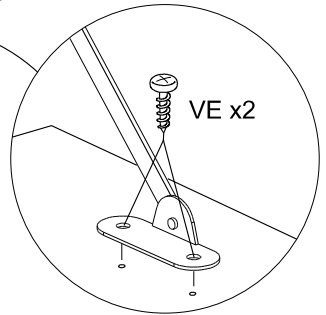
12



13

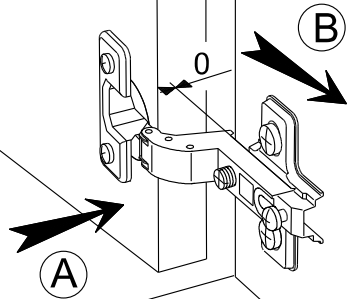


110

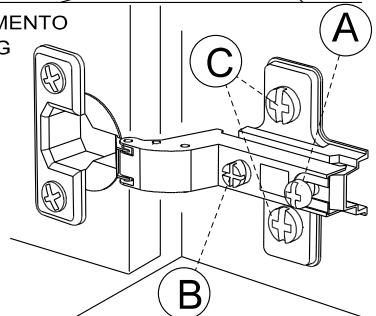
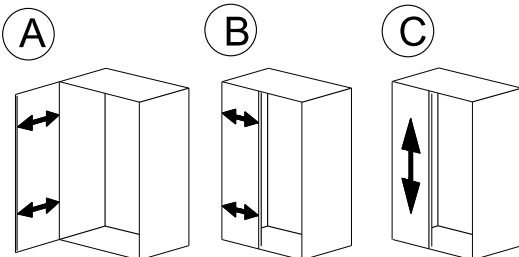


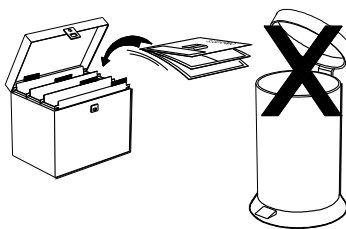
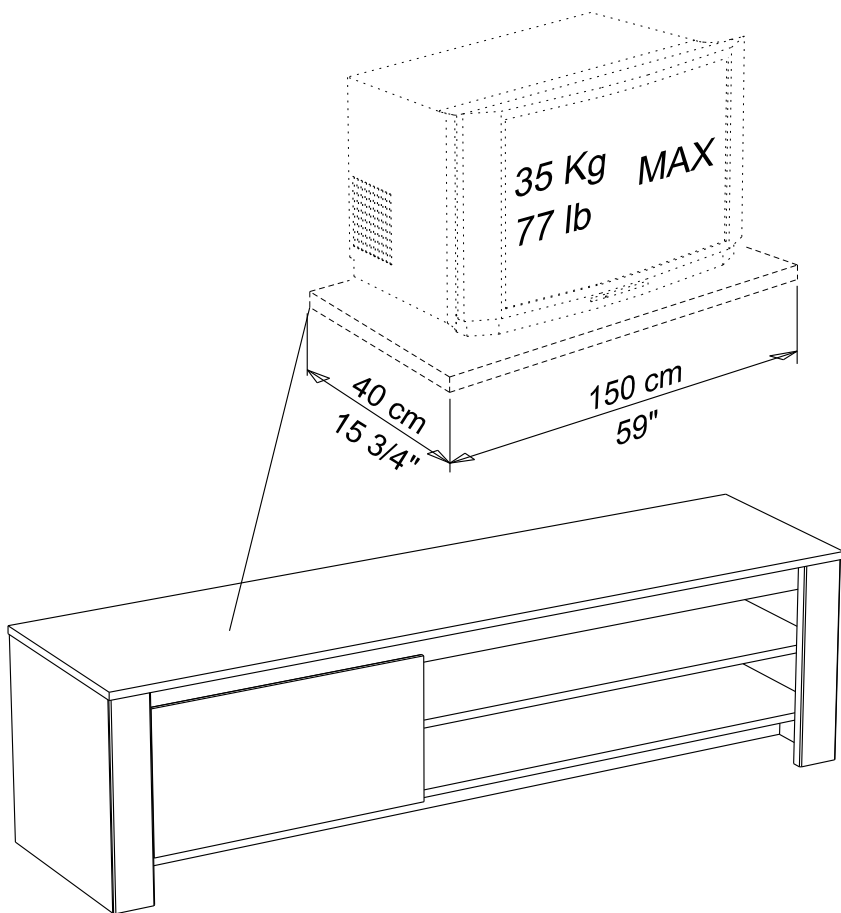
MONTAGE

- (GB) LEAFLET
- (D) AUFBAUANLEITUNG
- (E) MONTAJE
- (P) MONTAGEM
- (I) MONTAGGIO
- (NL) MONTAGE



REGLAGE (GB) ADJUSTING (E) AJUSTER (I) AGGIUSTAMENTO
 (D) ANPASSUNG (P) REGULACAO (NL) AFSTELLING





Faites un geste pour l'environnement en triant vos déchets d'emballage
Make a gesture for the environment by sorting out your waste of packaging
Machen Sie eine Bewegung für die Umwelt, ihre Verpackungsabfälle sortierend
Haga un gesto para el medio ambiente escogiendo sus residuos de embalaje